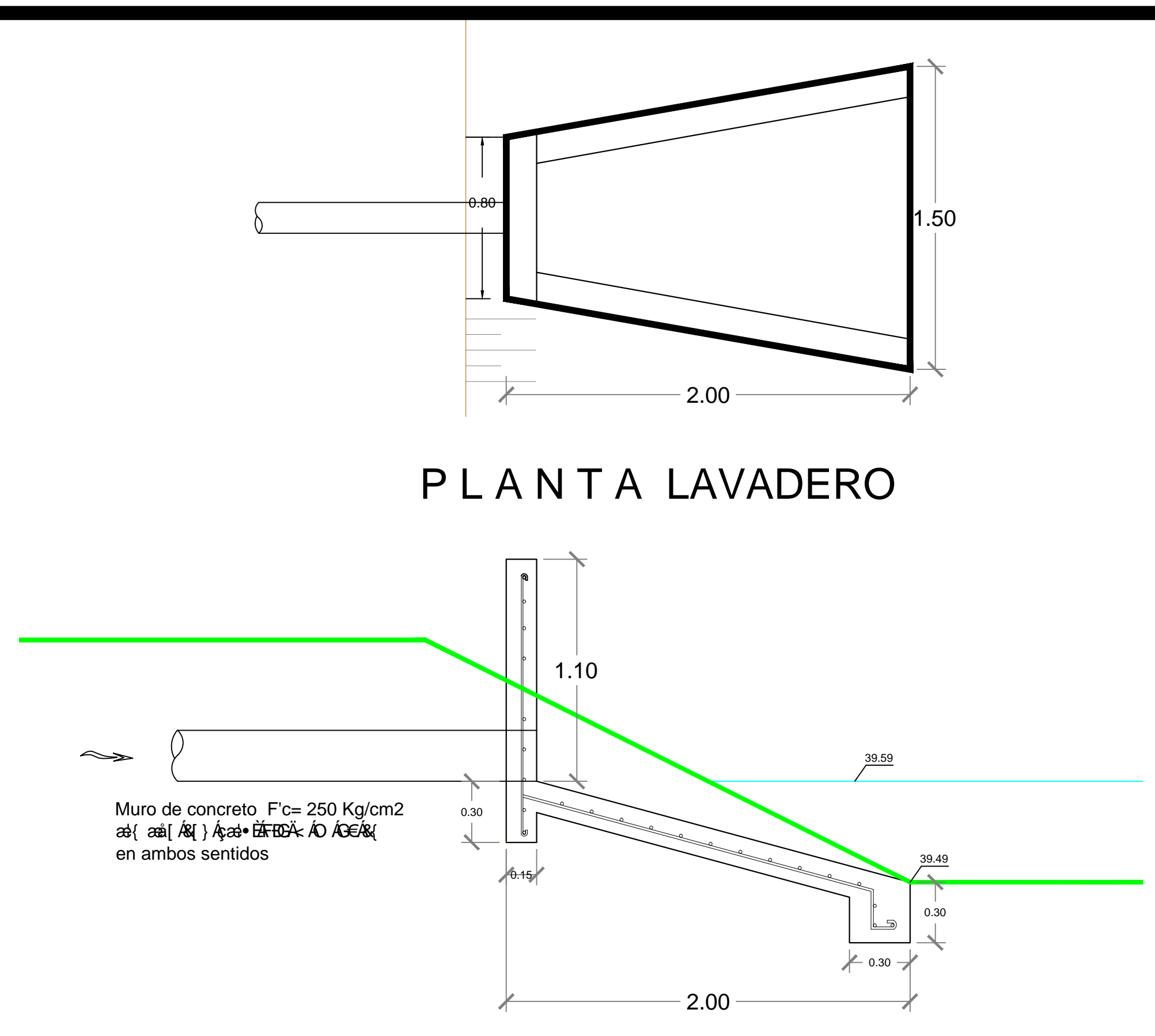
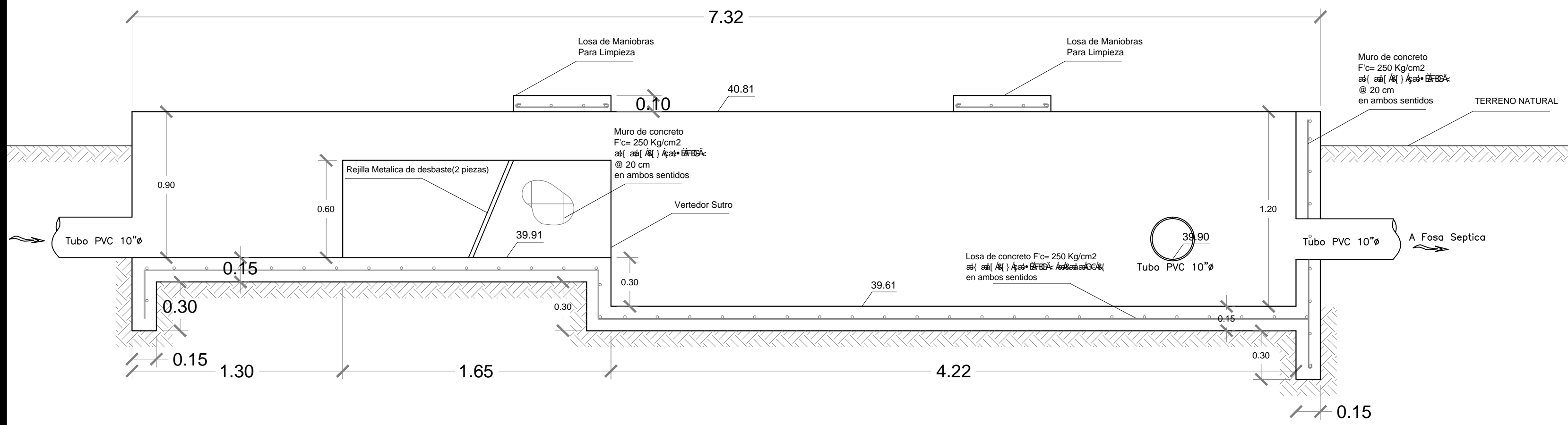


PLANTA DESARENADOR

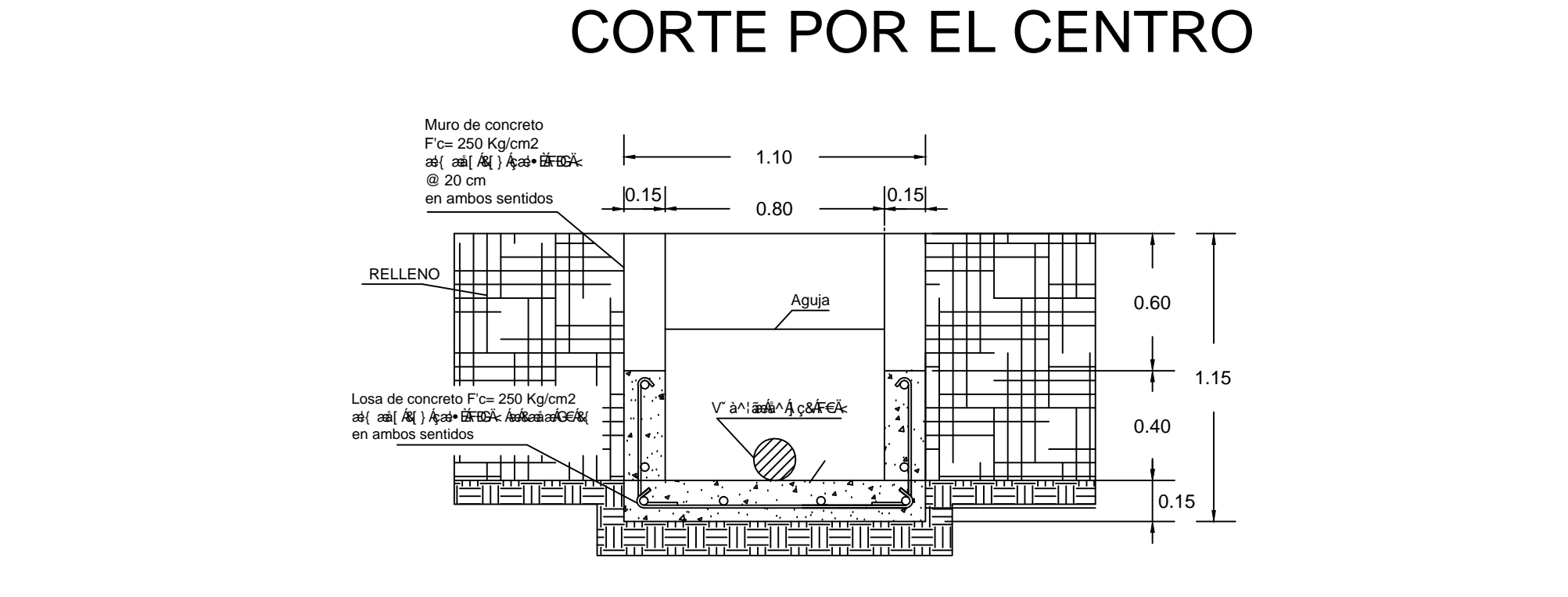


PLANTA LAVADERO

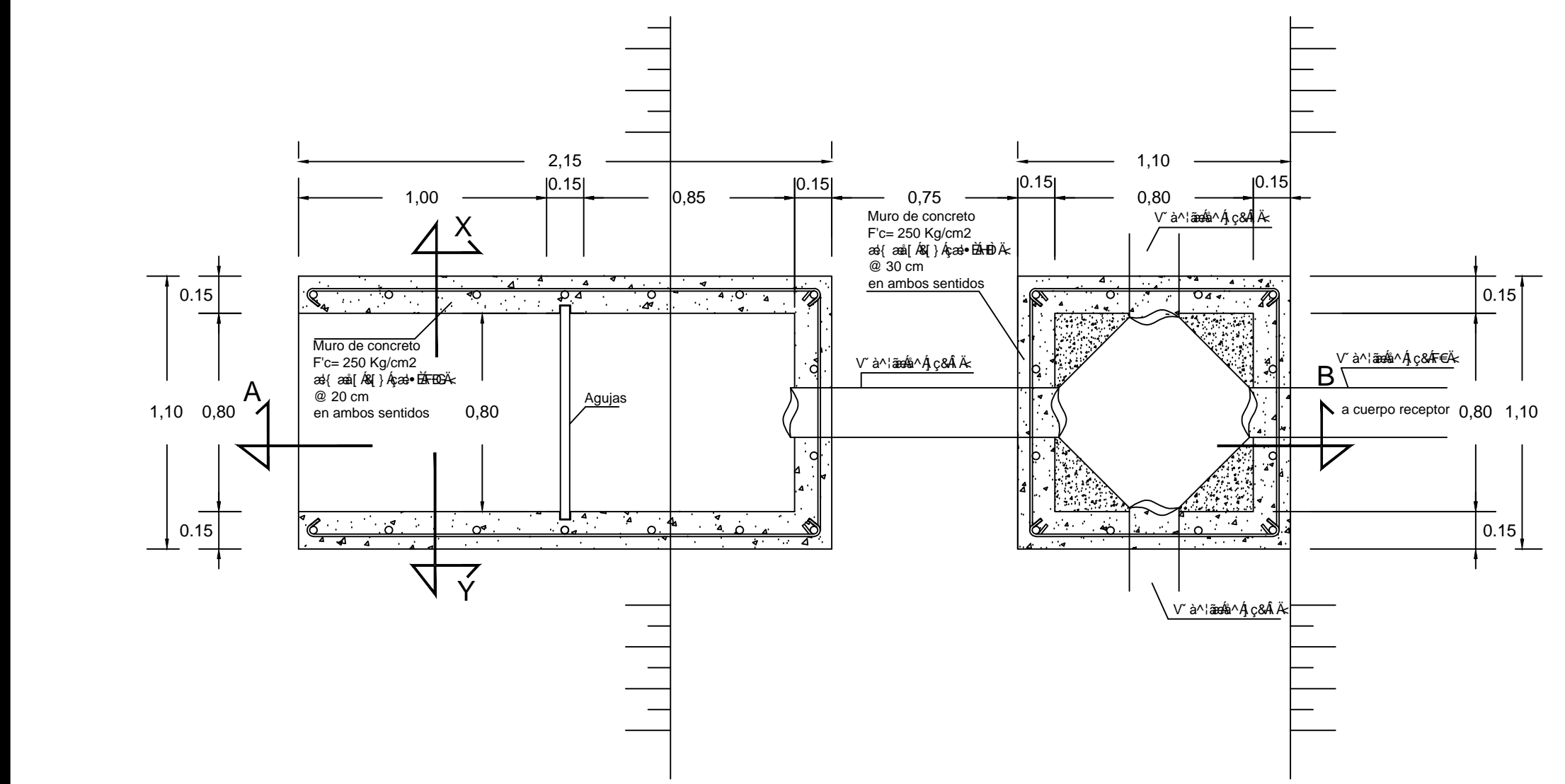
CORTE POR EL CENTRO



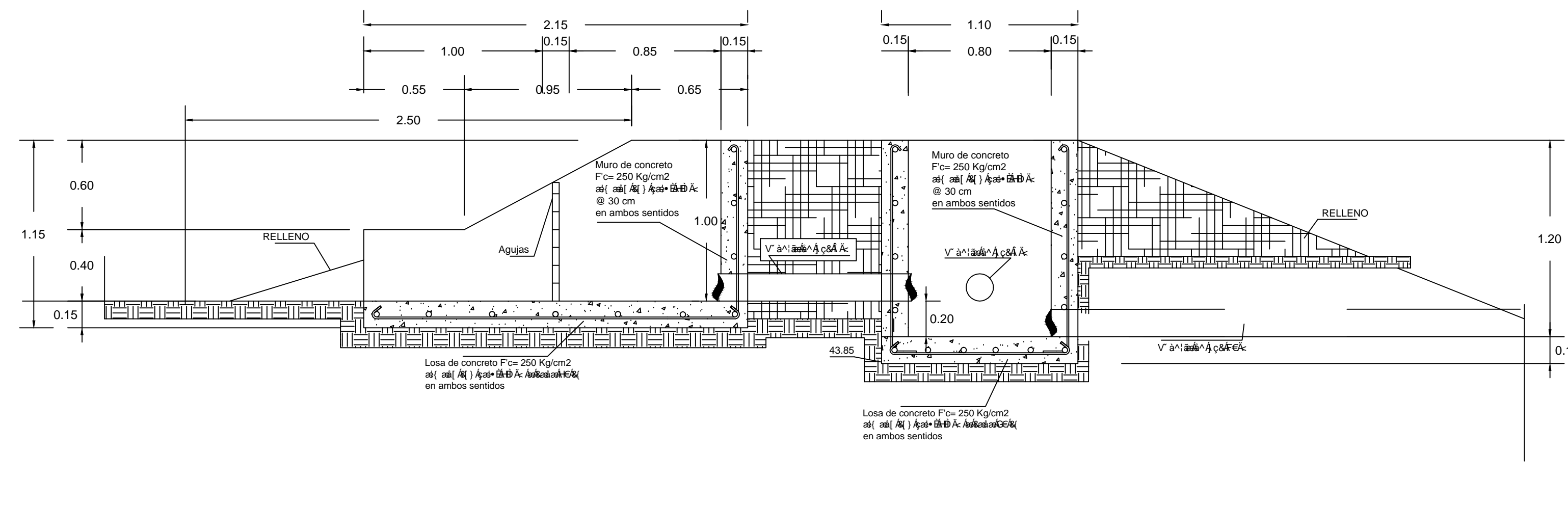
CORTE POR EL CENTRO



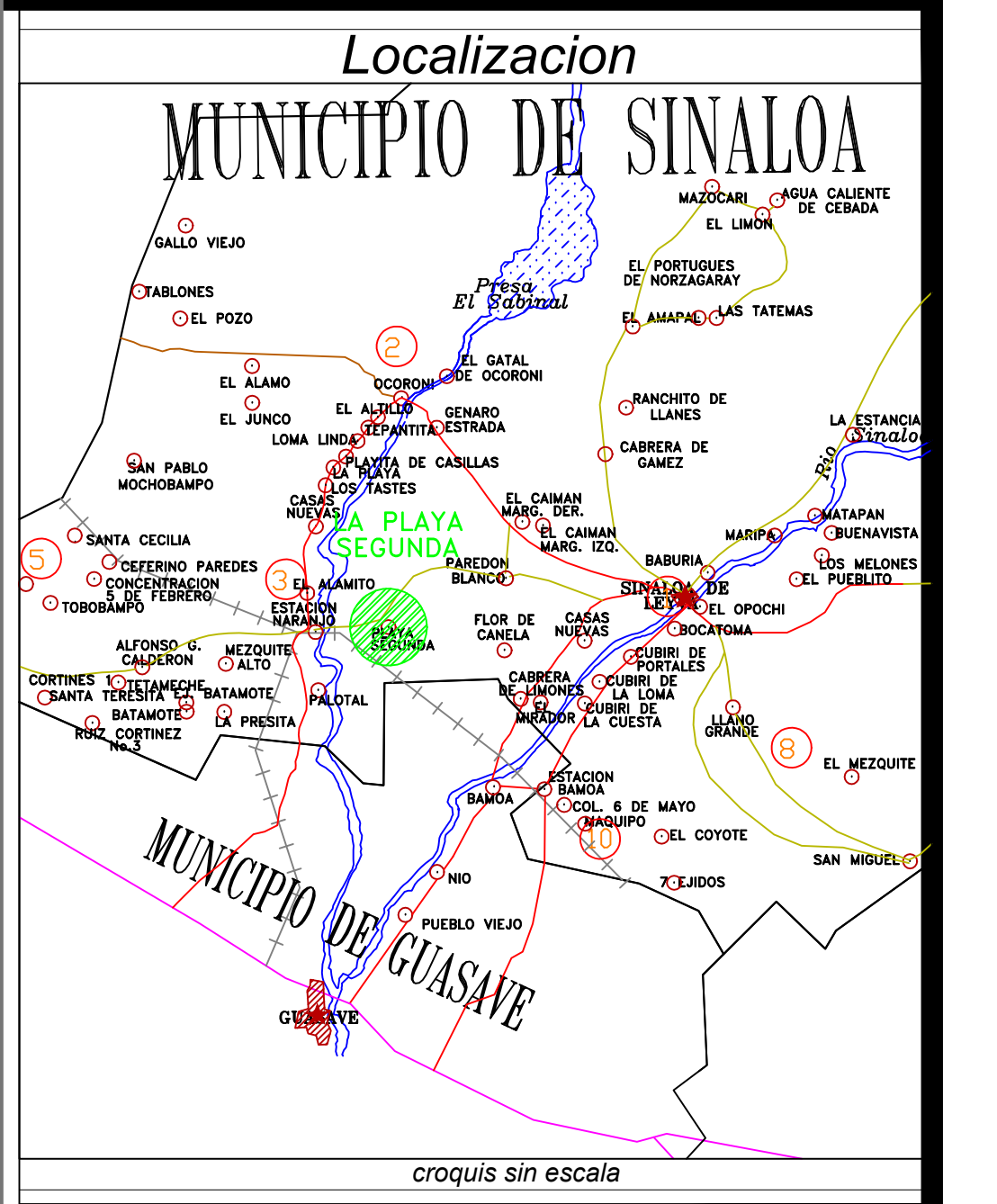
CORTE X-Y CAJA DE SALIDA Y REGISTRO UNION



PLANTA CAJA DE SALIDA Y REGISTRO UNION



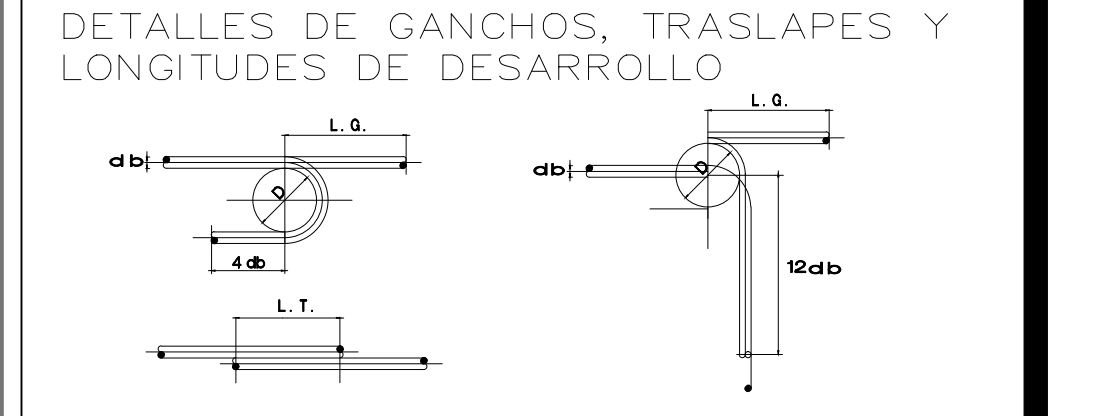
CORTE A-B CAJA DE SALIDA Y REGISTRO UNION



ESPECIFICACIONES Y NOTAS

Concreto f'c = 250 kg/cm²
 Revenimiento = 10cm
 El tamaño máximo de los agregados será de 3/4"
 Acero de refuerzo fy = 4200 kg/cm²

Uso de Vibrador de Inmersión para la Consolidación del concreto
 El acabado de los losas deberá iniciarse después de la evaporación del agua de la superficie.
 El curado podrá ser con regado de agua con aplicación de membrana de curado.



Las longitudes de ganchos y los diámetros mínimos del doblé (D) no son aplicables en estribos # 2, 3, 4 o 5.
 En paquetes de 3 varillas la longitud de traslape debe incrementarse un 20% y en paquetes de 4 varillas un 33%.
 No se traslapará más del 50% en un mismo punto.
 Para varillas de fy = 2800 kg/cm² las longitudes de desarrollo y traslapes se reducirá en un 33%.

TABLA DE GANCHOS, LONGITUDES DE DESARROLLO Y TRASLAPES fy = 4,200 kg/cm²

No. VARILLAS	GANCHOS LONGITUD REAL (cm)	LONGITUD DE DESARROLLO				TRASLAPES													
		TENSION		COMPRESION		TENSION		COMPRESION											
		LECHO SUPERIOR	OTRAS VARILLAS	LECHO SUPERIOR	OTRAS VARILLAS	LECHO SUPERIOR	OTRAS VARILLAS	LECHO SUPERIOR	OTRAS VARILLAS										
2	90	150	150	150	150	150	150	150	150	150	150	150	150	150	150	150	150	150	150
3	115	180	180	180	180	180	180	180	180	180	180	180	180	180	180	180	180	180	180
4	140	210	210	210	210	210	210	210	210	210	210	210	210	210	210	210	210	210	210
5	165	240	240	240	240	240	240	240	240	240	240	240	240	240	240	240	240	240	240
6	190	270	270	270	270	270	270	270	270	270	270	270	270	270	270	270	270	270	270
7	215	300	300	300	300	300	300	300	300	300	300	300	300	300	300	300	300	300	300
8	240	330	330	330	330	330	330	330	330	330	330	330	330	330	330	330	330	330	330
9	265	360	360	360	360	360	360	360	360	360	360	360	360	360	360	360	360	360	360
10	290	390	390	390	390	390	390	390	390	390	390	390	390	390	390	390	390	390	390

JUNTA MUNICIPAL DE AGUA POTABLE Y ALCANTARILLADO DE SINALOA

GERENTE GENERAL: ERI WCF CMNBEUCVQ'S WRF QP G
 PRESIDENTE MUNICIPAL: LIC. MARIA LEON RUBIO.

NOMBRE DEL PROYECTO: EOP LVI WEF P T GUARQO CF GUCNEP VCT RNF Q T UCP CCO KFP VQ'QP NC LOCALIDAD DE PLAYA SEGUNDA (DA ETAPA), MUNICIPIO DE SINALOA, ESTADO DE SINALOA.

UBICACION: LA PLAYA SEGUNDA MUNICIPIO: SINALOA

PROYECTO: FGR T VCO QP VQ'V EP RPQ JUMAPAS NOMBRE DEL PLANO: ESTRUCTURAS DE ENTRADA Y SALIDA A LA LAGUNA

DISEÑO: ARQ. JAVIER E. ESPINOZA REVISO: ARQ. JAVIER E. ESPINOZA

FECHA: No. DE PLANO: 1 DE 1 ESCALA: SE