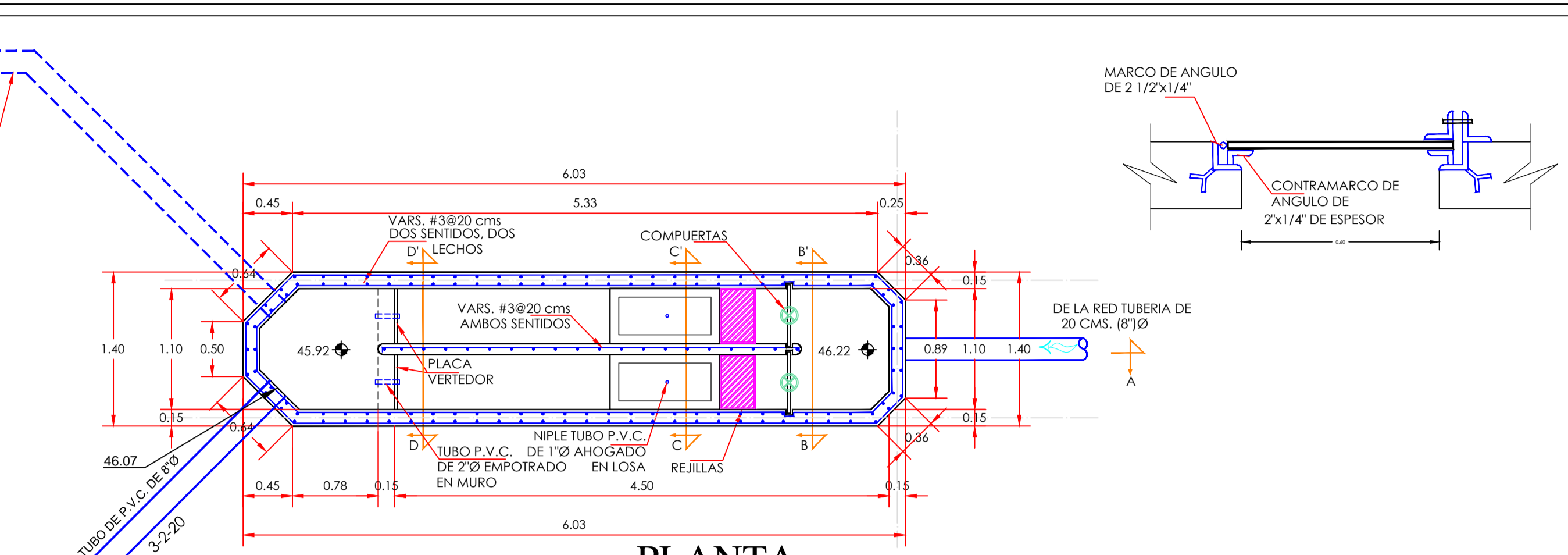
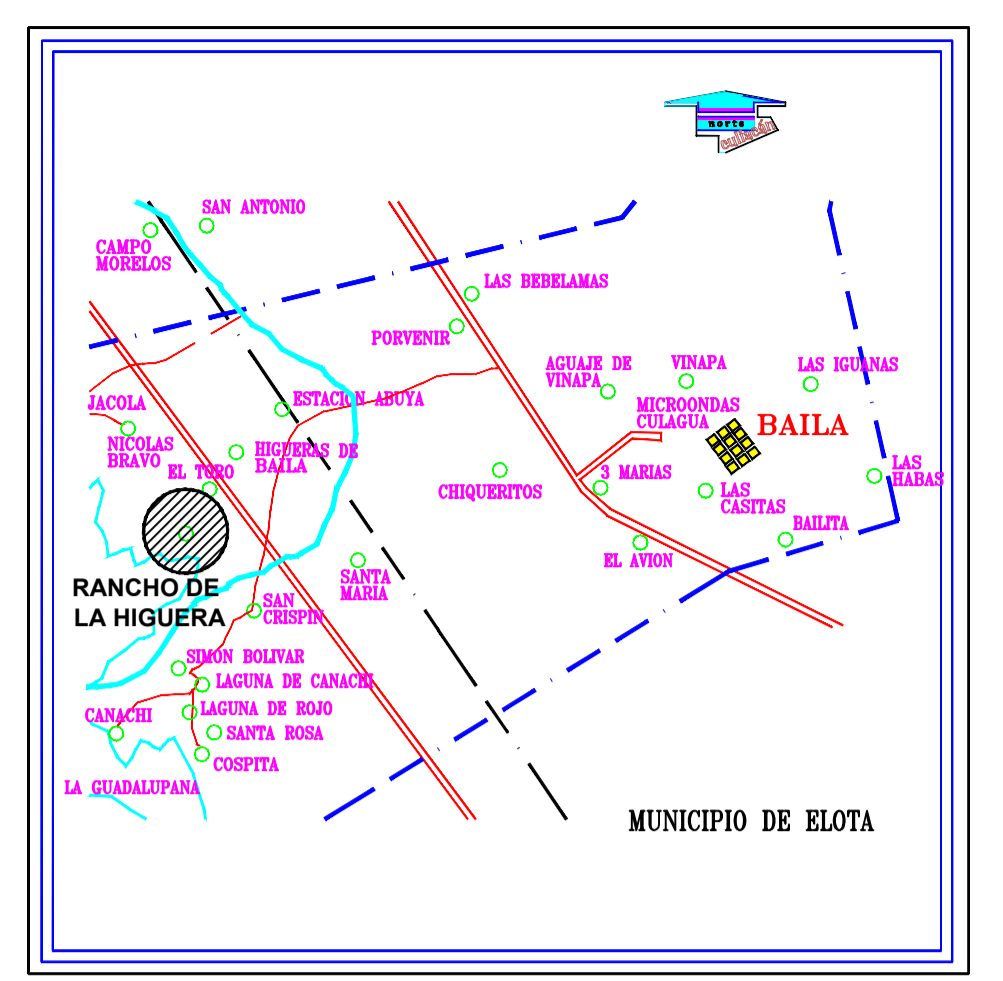


PLANTA  
ESC. 1:40

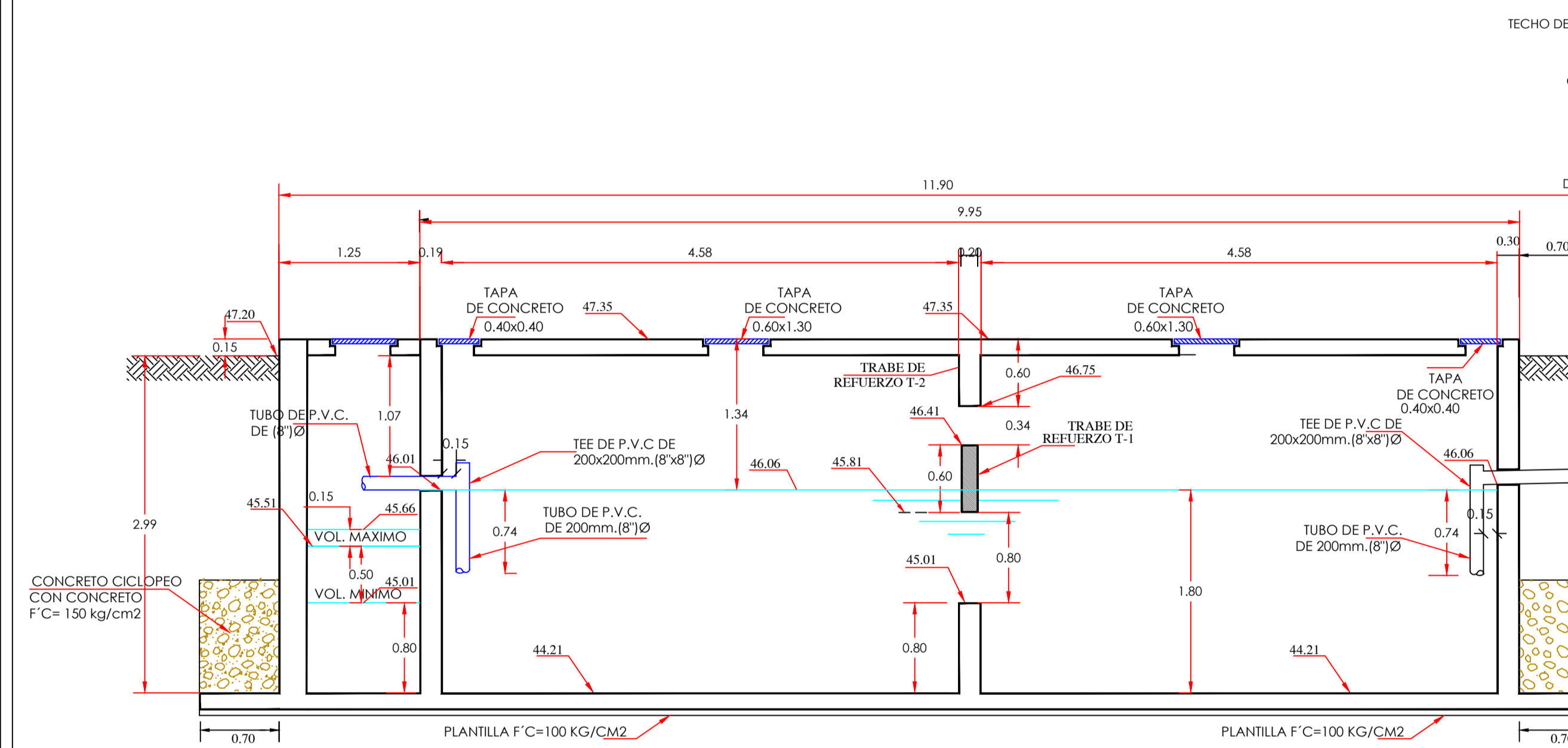


PLANTA  
ESC. 1:40

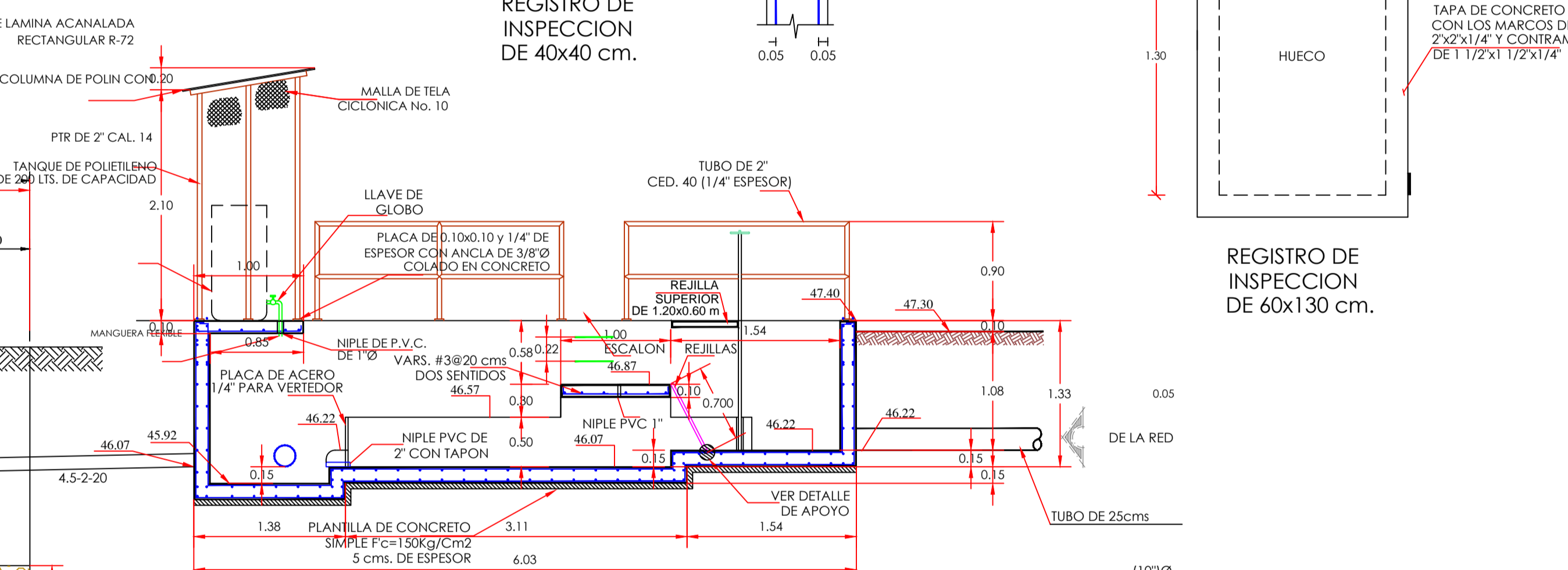


CROQUIS DE LOCALIZACION

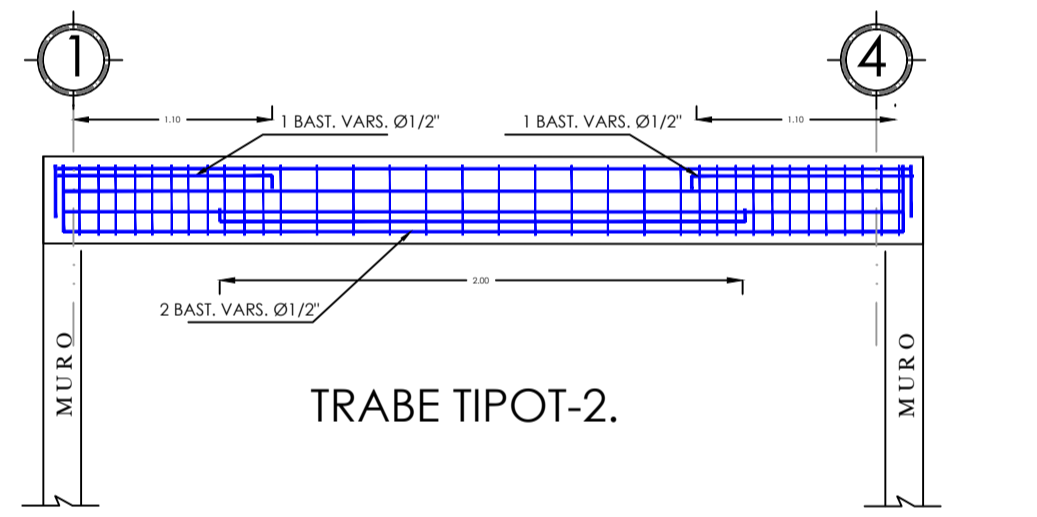
- NOTAS:**
- 0 ACOTACIONES EN MTS EXCEPTO LAS INDICADAS EN OTRA UNIDAD
  - 0 EL CONCRETO DE LOSA DE CUBIERTA, PISO Y MUROS SERA DE  $F_c=250\text{kg/cm}^2$
  - 0 TODO EL CONCRETO SERA VIBRADO Y CURADO CON MEMBRANA DEBERA TENER UN REVESTIMIENTO DE 4 cms Y EL TAMAÑO DEL AGREGADO 1.9mm(3/4")
  - 0 LA LOSA DE PISO SE CONSTRUIRA SOBRE UNA PLANTILLA DE CONCRETO SIMPLE DE  $F_c=100\text{kg/cm}^2$  Y 5 CMS DE ESPESOR.
  - 0 FIERRO DE REFUERZO DE VARILLA CORRUGADA CON  $F_y=4200\text{kg/cm}^2$  EXCEPTO LAS VARILLAS No.2 QUE SERAN LISAS Y DE  $F_y=1200\text{kg/cm}^2$
  - 0 LOS MATERIALES Y MANO DE OBRA SE SUELTARAN A LAS ESPECIFICACIONES DE LA C.N.A.
  - 0 LA CIMBRA EN MUROS SERA RETIRADA A LOS DOS DIAS DEL COLADO EN CAMBIO LA LOSA DE CUBIERTA SERA RETIRADA A LOS 20 DIAS, SALVO EN EL CASO DE USAR ACELERANTES DE FRAGUADO.
  - 0 LA CIMBRA DEBERA SER DE PRIMERA CALIDAD PARA LOGRAR UN BUEN ACABADO APARENTE.
  - 0 A TODO EL CONCRETO EXCEPTO EL DE LA PLANTILLA SE LE ADICIONARA IMPERMEABILIZANTE INTEGRAL TIPO MORTERO EN PROP. 1:1 POR SACO DE CEMENTO O SIMILAR
  - 0 EN EL CALCULO SE CONSIDERO UNA FATIGA DEL TERRENO A LA COMPRESION DE 1 Kg/cm<sup>2</sup>.
  - 0 EN EL CALCULO SE INCLUYO SISMO REPRESENTADO POR UN COEFICIENTE DE  $C=0.052$
  - 0 EL RECURRIMIENTO MINIMO DE LA VARILLA SERA DE 5 cms



CORTE LONGITUDINAL A-A  
ESC. 1:40

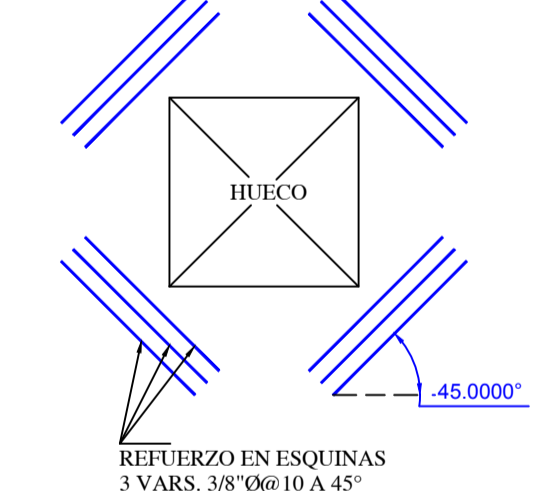


CORTE A-A'  
ESC. 1:40

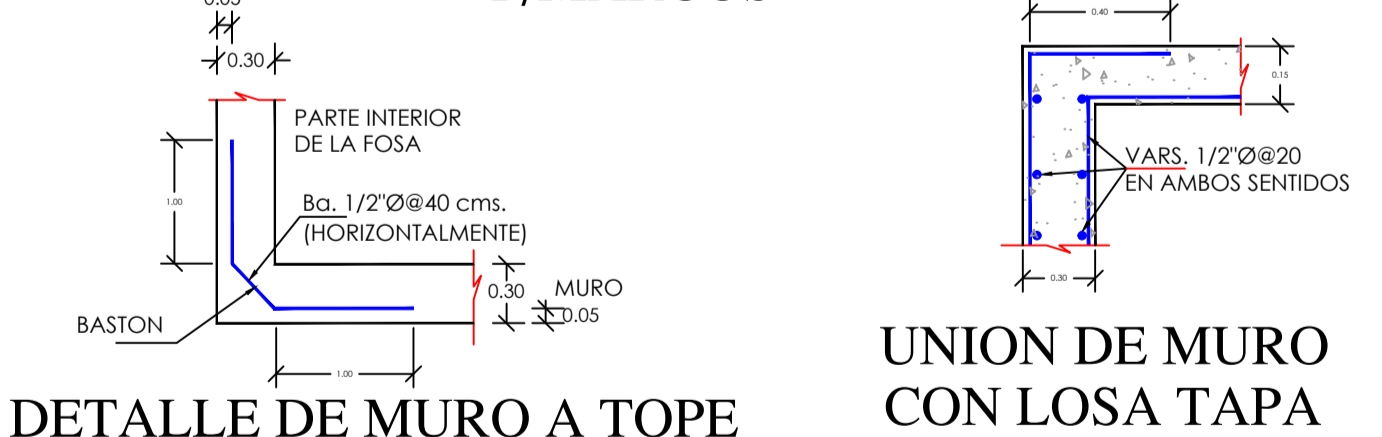


TRABE TIPOT-2.

COLOCACION DE BASTONES EN TRABES

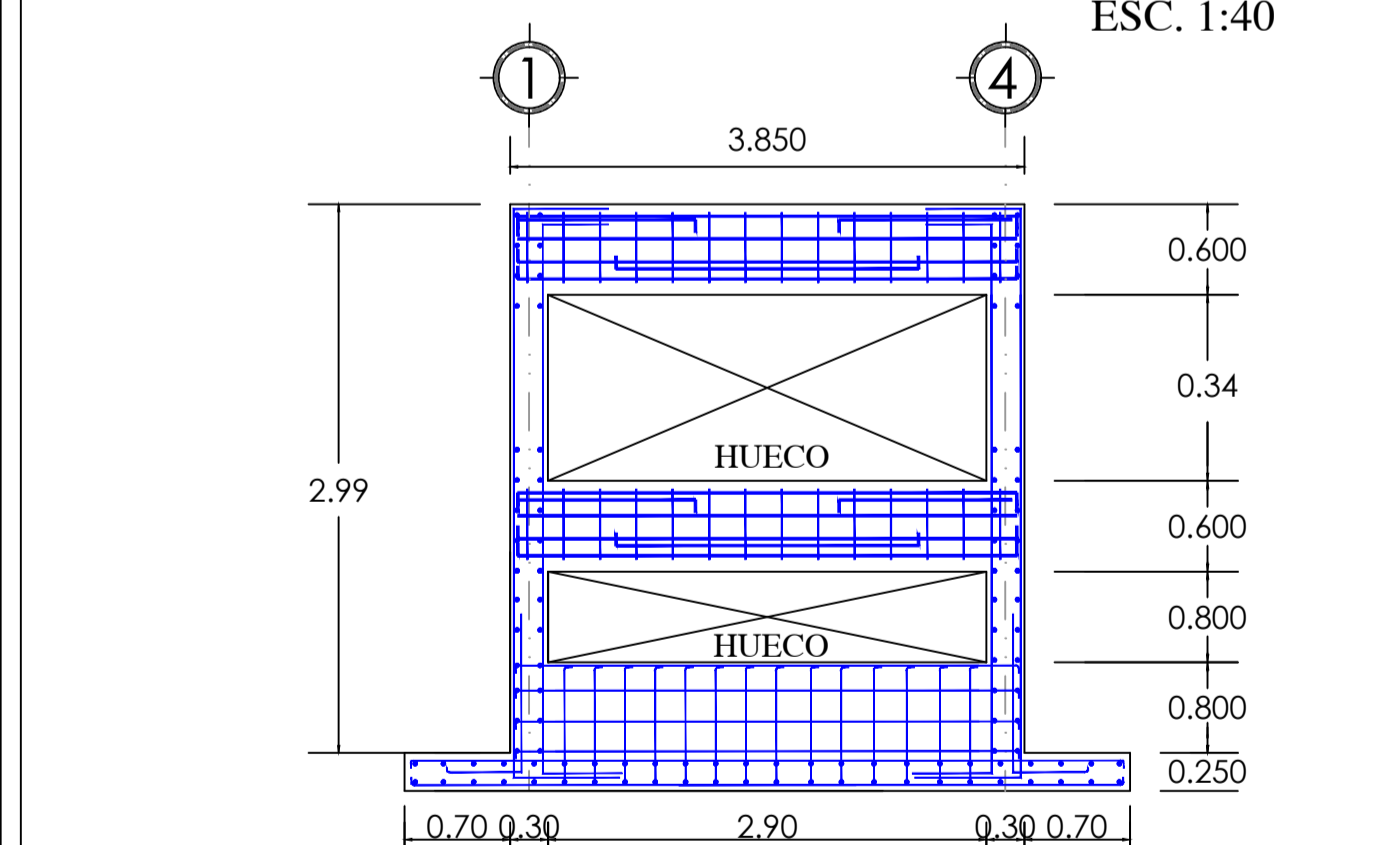


REFUERZO EN HUECOS P/MARCOS

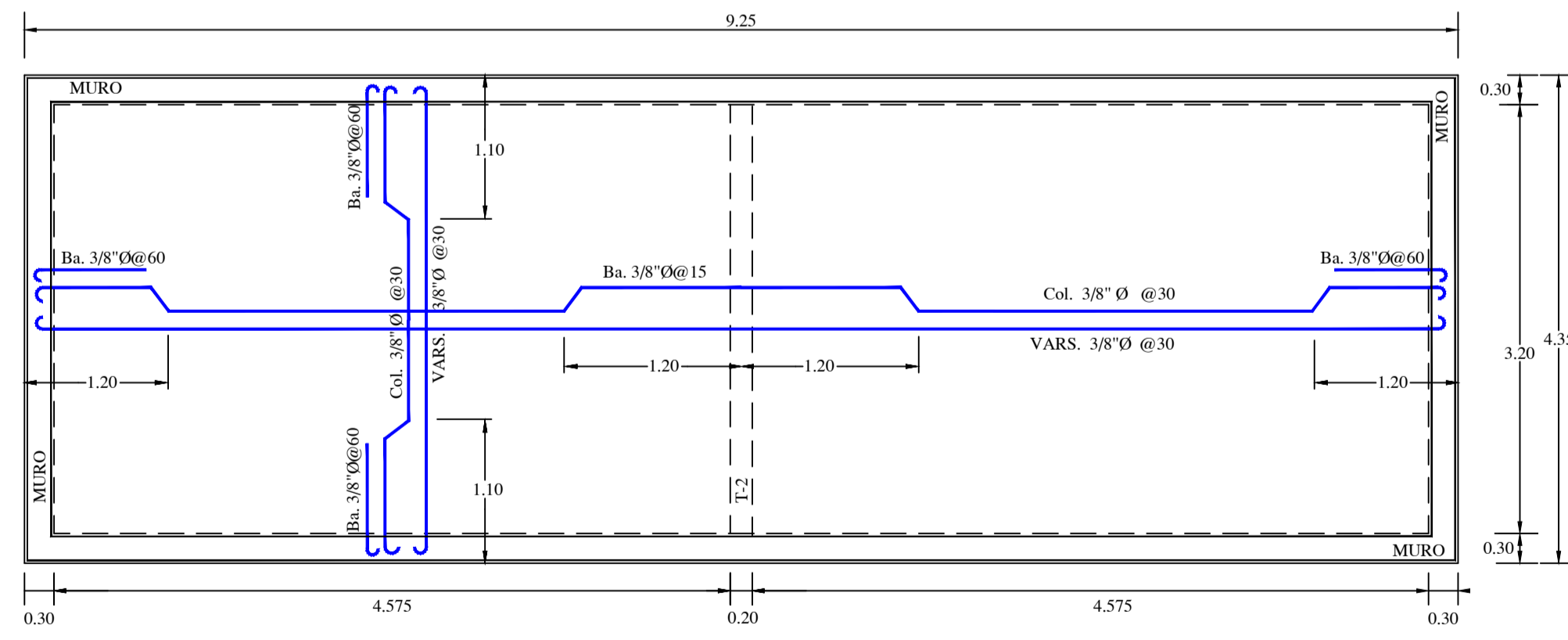


DETALLE DE MURO A TOPE

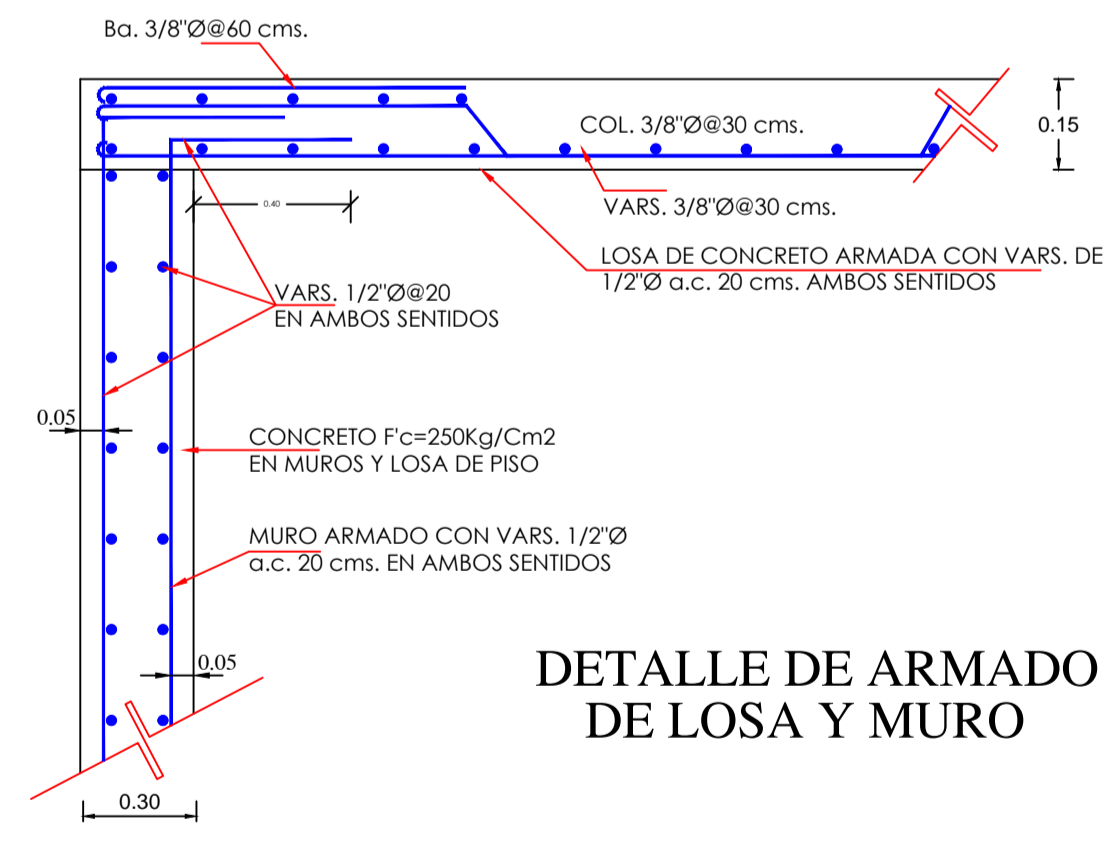
UNION DE MURO CON LOSA TAPA



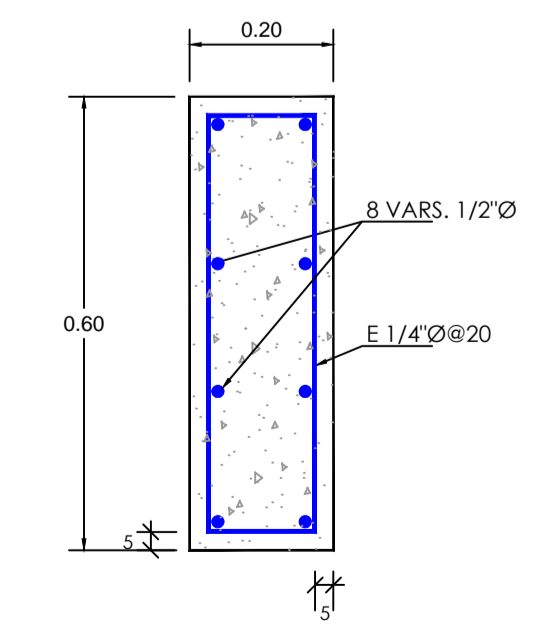
CORTE TRANSVERSAL E-E  
ESC. 1:50



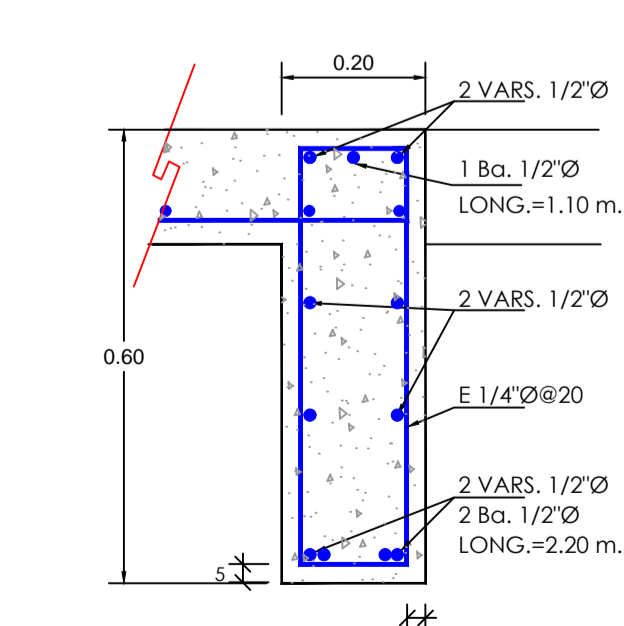
DETALLE DE ARMADO DE LOSA DE PISO Y MURO CENTRAL SIN/ESC.



DETALLE DE ARMADO DE LOSA Y MURO



DETALLE DE TRABE T-1



DETALLE DE TRABE T-2

**JAPAC**  
AGUA Y SANEAMIENTO PARA TODOS

**JUNTA MUNICIPAL DE AGUA POTABLE Y ALCANTARILLADO DE CULIACÁN**  
UNIDAD DE PLANEACION Y PROYECTOS

CONSTRUCCIÓN DEL SISTEMA ALCANTARILLADO SANITARIO EN LA COMUNIDAD DE LA HIGUERA, SINDICATURA DE BAILA, MPIO. DE CULIACÁN, SINALOA.

DESCRIPCION DE PROYECTO:	CAJA DE RETENCION (ESTRUCTURAL)	NUMERO DEL PLANO:
CLAVE DE PLANO:	ALCANTARILLADO SANITARIO	3 DE 10
NUMERO DE ARCHIVO:	FOSA SEPTICA (ESTRUCTURAL)	
DESENHO:	PAVEL SALAZAR S/ESC.	REVISOR:
LEVANTADO:	ING. RUBÉN CASTRO VALENZUELA	INDICADA:
FECHA:	FEBRERO/2020	
PROYECTO:	ARQ. PAVEL R. SALAZAR A.	REVISOR:
	ING. GUSTAVO ALCANTAR A.	INDICADA:
		ING. MANUEL LUNA FERNANDEZ