

MAZATLÁN
DONDE SE ROMPEN LAS OLAS

PRESIDENTE MUNICIPAL
QFB. LUIS GUILLERMO BENITEZ TORRES

DIRECTOR DE OBRAS PUBLICAS
M.I. JUAN DE DIOS GARAY VELAZQUEZ

SUBDIRECTOR DE OBRAS PUBLICAS:
ARQ. CARLOS JESUS TAPIA CAMACHO

JEFE DEL DEPTO. DE PROYECTO Y TOPOGRAFIA:
ING. JUAN CARLOS GALARZA BARRON

INTEGRANTES DEL DEPARTAMENTO DE PROYECTOS:
ING. CARLOS MANUEL TAPIA BARRON
ARQ. PATRICIA ARAUZ CRISTERNA
ARQ. JESUS IVAN MORENO JIMENEZ

PROYECTO:
BARDA PERIMETRAL
ESC. SECUNDARIA TECNICA 81

LOCALIZACION

ESCALA: S/E

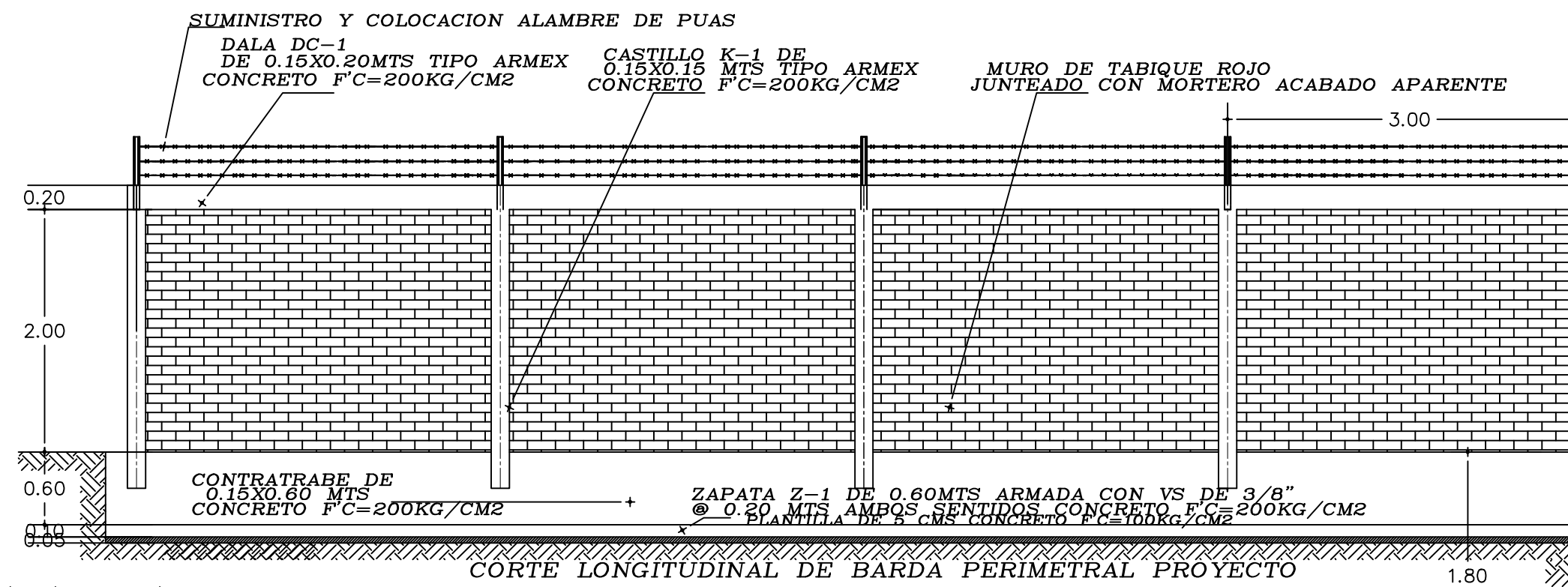
FECHA: ABRIL DEL 2019

DISEÑO - DIBUJO:
ARQ. JESUS IVAN MORENO JIMENEZ

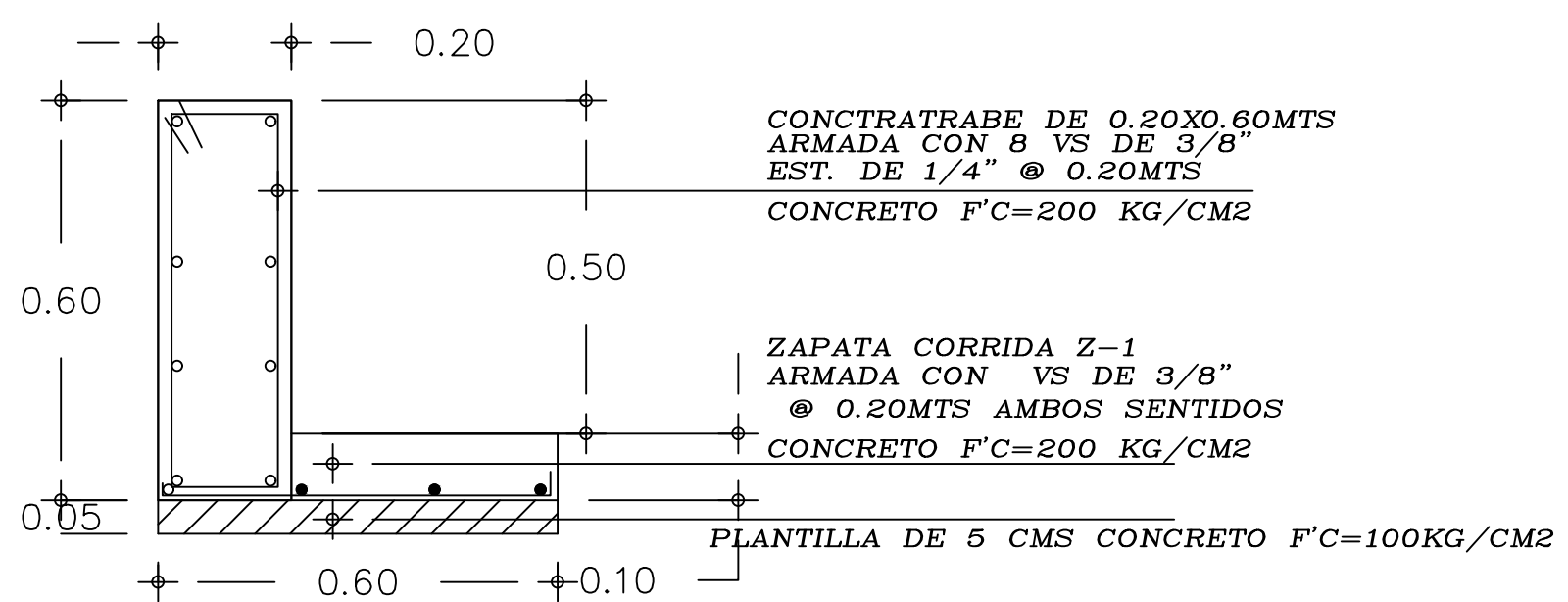
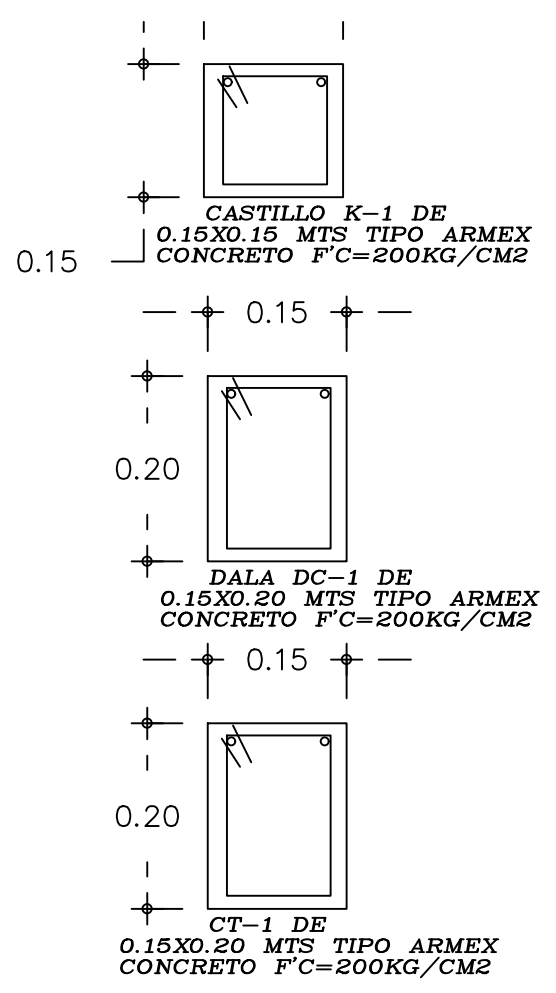
LAMINA No. **4**

CLAVE:
10-AMMA-DOP-2020-004
DOP-20-038

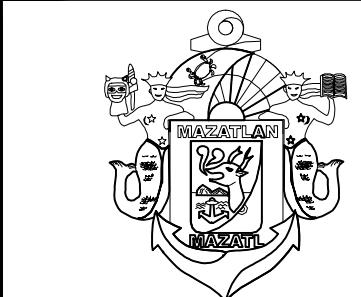
OBRAS PUBLICAS



CORTE LONGITUDINAL DE BARDA PERIMETRAL PROYECTO



CORTE TRANSVERSAL A-A



MUNICIPIO DE MAZATLAN
CALLE ANGEL FLORES S/N COLONIA CENTRO MAZATLAN, SIN.