



H. AYUNTAMIENTO DE
GUASAVE

DIRECCIÓN GENERAL DE OBRAS Y
SERVICIOS PÚBLICOS

DIRECCIÓN DE PLANEACIÓN URBANA

PRESIDENTE MUNICIPAL:
LIC. MARIA AURELIA LEAL LOPEZ
DIRECTOR GENERAL DE OBRAS Y SERVICIOS PÚBLICOS:
ING. MAURICIO LOPEZ PARRA
DIRECTOR DE PLANEACIÓN URBANA:
ARQ. ERIKA KARINA PONCE FERNANDEZ

LEVANTÓ:
ING. ANGEL FLORES SANCHEZ.

DIBUJÓ:
ARQ. MARIA ISABEL LEAL GAMEZ

FECHA:
OCTUBRE/2020

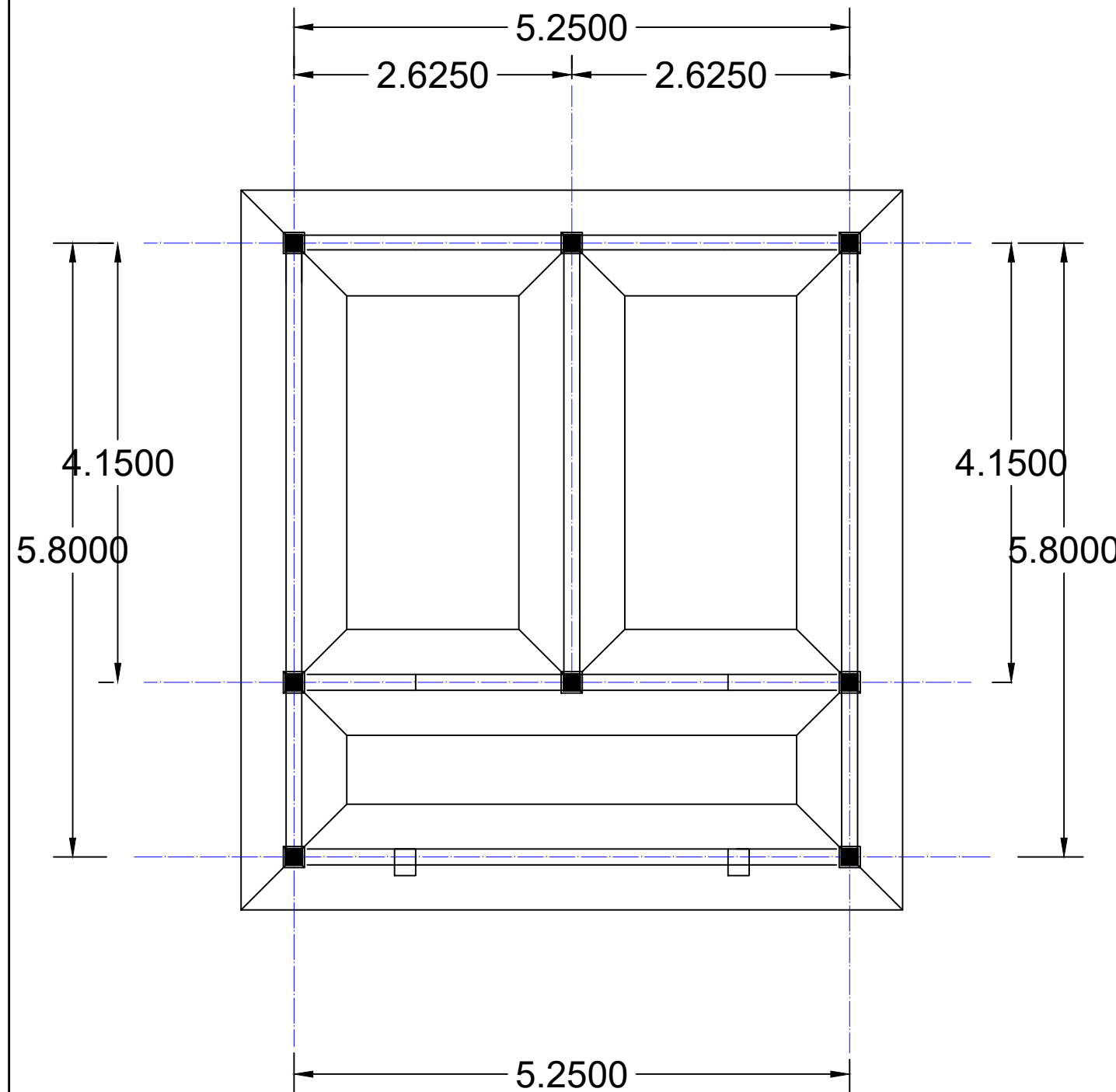
ESCALA:
S/E



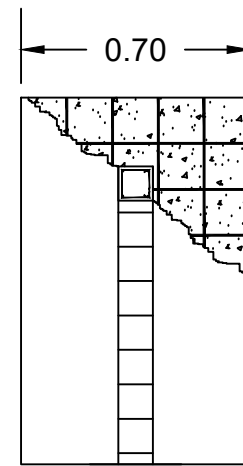
LOCALIZACIÓN:

CONTENIDO:
REHABILITACION EN GENERAL DE
ESTADIO DE BEISBOL.

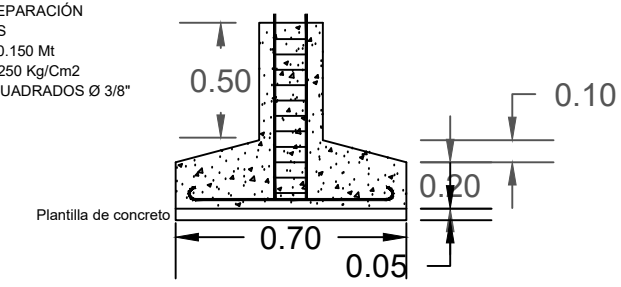
LOCALIDAD:
PALOS VERDES, GUASAVE, SIN.



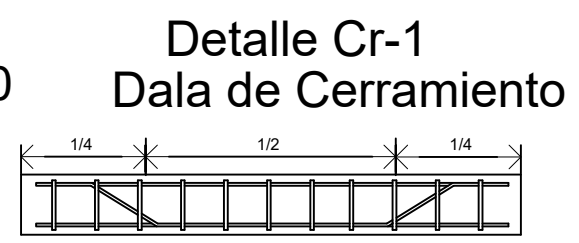
PLANTA DE CIMENTACION



ZAPATAS CORRIDAS
DE 0.70 DE CONCRETO
F'C= 180 Kg/Cm2 ARMADA
Ø 3/8" @ 15 Cm DE SEPARACIÓN
EN AMBOS SENTIDOS
Y DADOS DE 0.150 x 0.150 Mt
DE CONCRETO F'C= 250 Kg/Cm2
4 Ø 3/8", ESTRIBOS CUADRADOS Ø 3/8"
@ 30 Cm



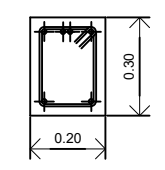
Z1
DETALLE DE ZAPATAS CORRIDAS



Detalle Cr-1
Dala de Cerramiento

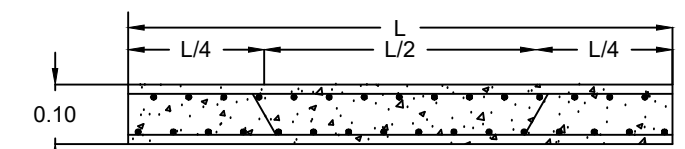
F'c= 250 kg/cm2
6 var. 3/8"
con est. @ 15 cm.

Detalle D-1
Dala de Desplante



F'c= 250 kg/cm2
6 var. 3/8"
con est. @ 15 cm.

LOSA DE CONCRETO 10 CMS DE ESP. ARMADO F'C= 200 KG/Cm2
ARMADA CON VARILLAS Ø 3/8" #3@ 20 Y 25 Cm
COMO SE MUESTREA EN PLANO DE ARMADOS



DETALLE DE LOSA DE CONCRETO