

**MAZATLÁN**  
DONDE SE ROMPEN LAS OLAS

PRESIDENTE MUNICIPAL  
QFB. LUIS GUILLERMO BENITEZ TORRES

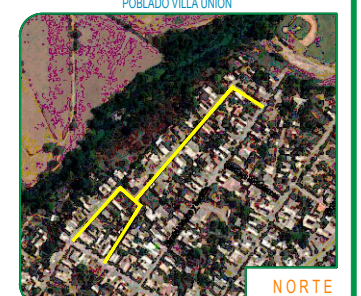
DIRECTOR DE OBRAS PUBLICAS  
M.I. JUAN DE DIOS GARAY VELAZQUEZ

SUBDIRECTOR DE OBRAS PUBLICAS  
ARQ. CARLOS JESUS TAPIA CAMACHO

JEFE DEL DEPTO. DE PROYECTO Y TOPOGRAFIA:  
ING. JUAN CARLOS GALARZA BARRON

INTEGRANTES DEL DEPARTAMENTO DE PROYECTOS:  
ING. CARLOS MANUEL TAPIA BARRON  
ARQ. JESUS IVAN MORENO JIMENEZ

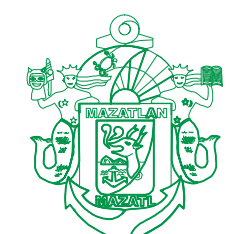
PROYECTO: **CIRCUITO**  
CALLE TENERÍAS VIEJAS, CALLE TENERÍAS VIEJAS 2, CALLE CUAUHTÉMOC,  
FRANCISCO JÁVER MINA Y CALLE JON FRANCISCO JÁVER MINA,  
ENTRE CALLE CUAUHTÉMOC Y CALLE MIGUEL HIDALGO  
POBLADO VILLA UNIÓN



LOCALIZACIÓN



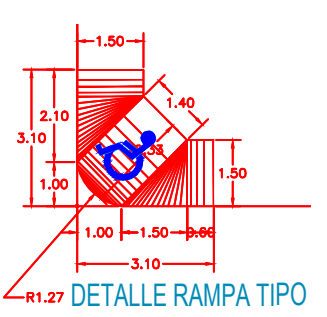
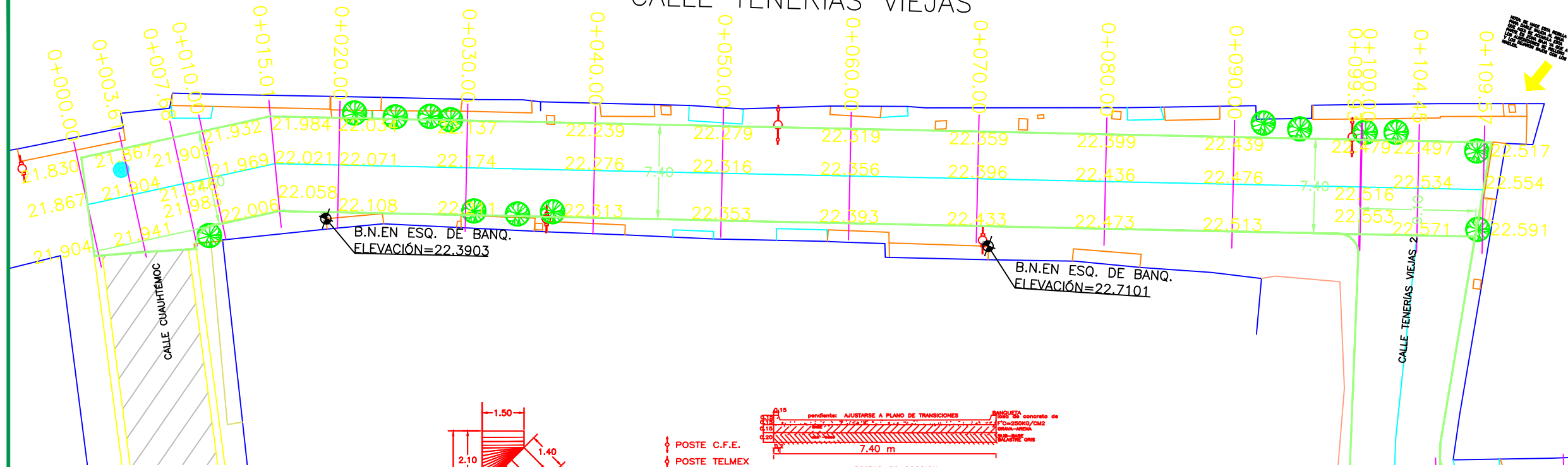
ESCALA: <b>S/E</b>	LAMINA No. <b>1</b>
FECHA: SEPTIEMBRE DEL 2020	CLAVE: LO-MMA-DOP-2021-012 DOP-21-007



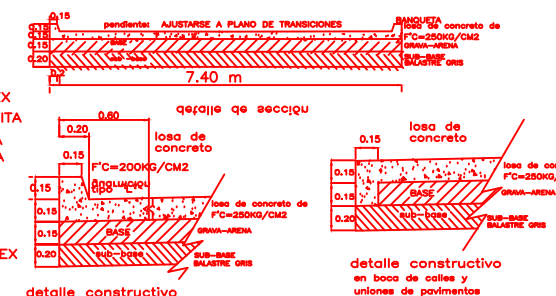
MUNICIPIO DE MAZATLÁN  
CALLE ANGEL FLORES S/N COLONIA CENTRO MAZATLÁN, SIN.

OBRAS PUBLICAS

CALLE TENERÍAS VIEJAS



- POSTE C.F.E.
- POSTE TELMEX
- POZO DE VISITA
- B N ESQUINA DE BANQUETA
- ARBOL
- ANUNCIO
- LUMINARIA
- CASETA TELMEX



CALLE TENERÍAS VIEJAS

