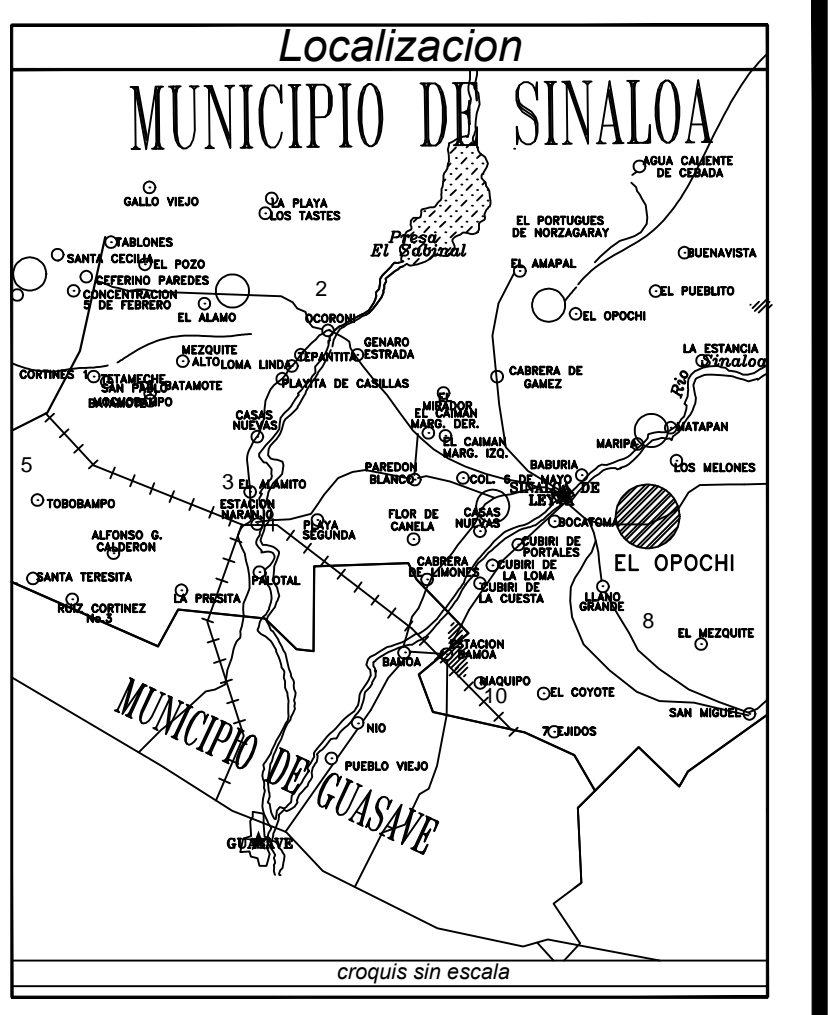
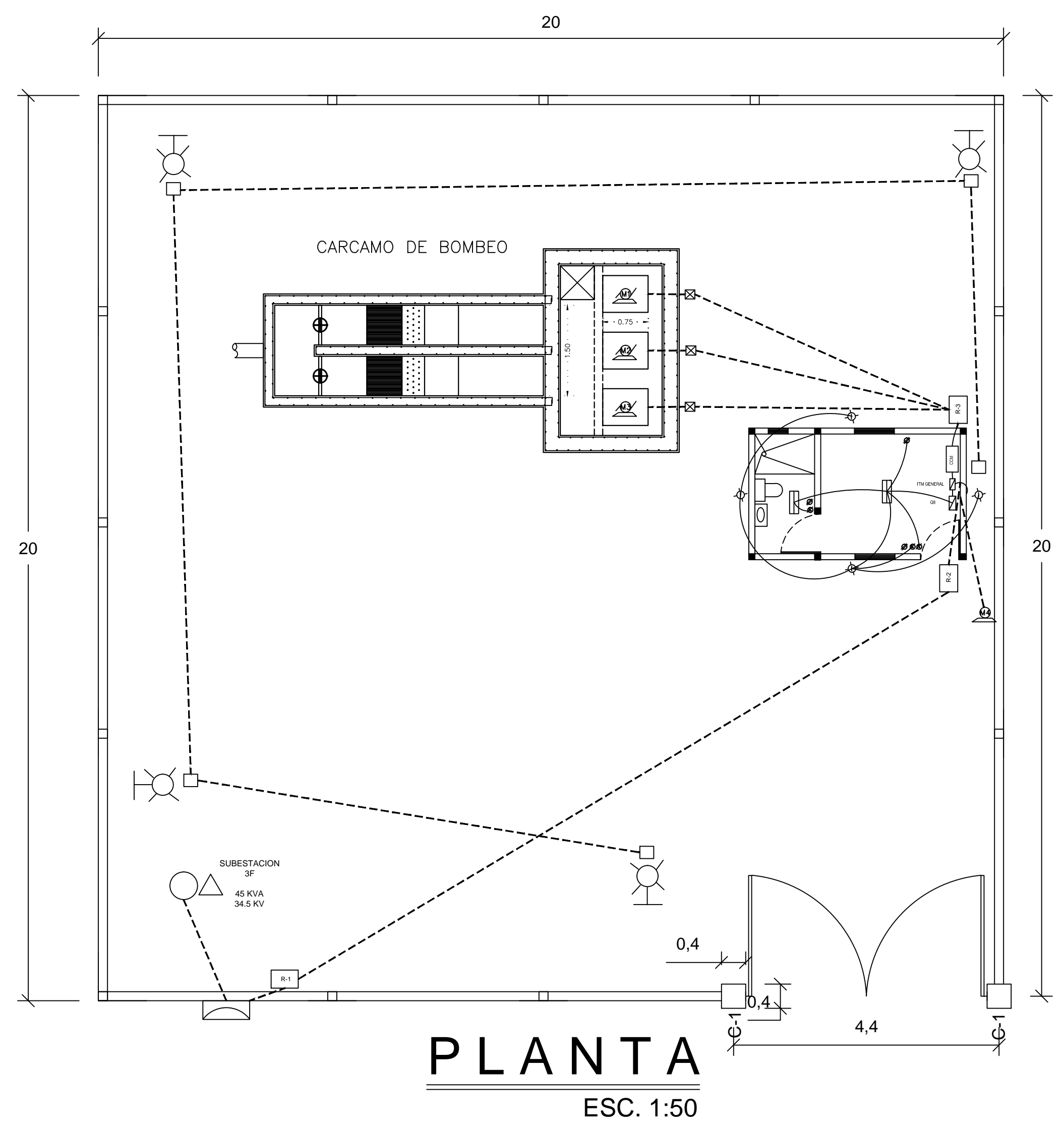
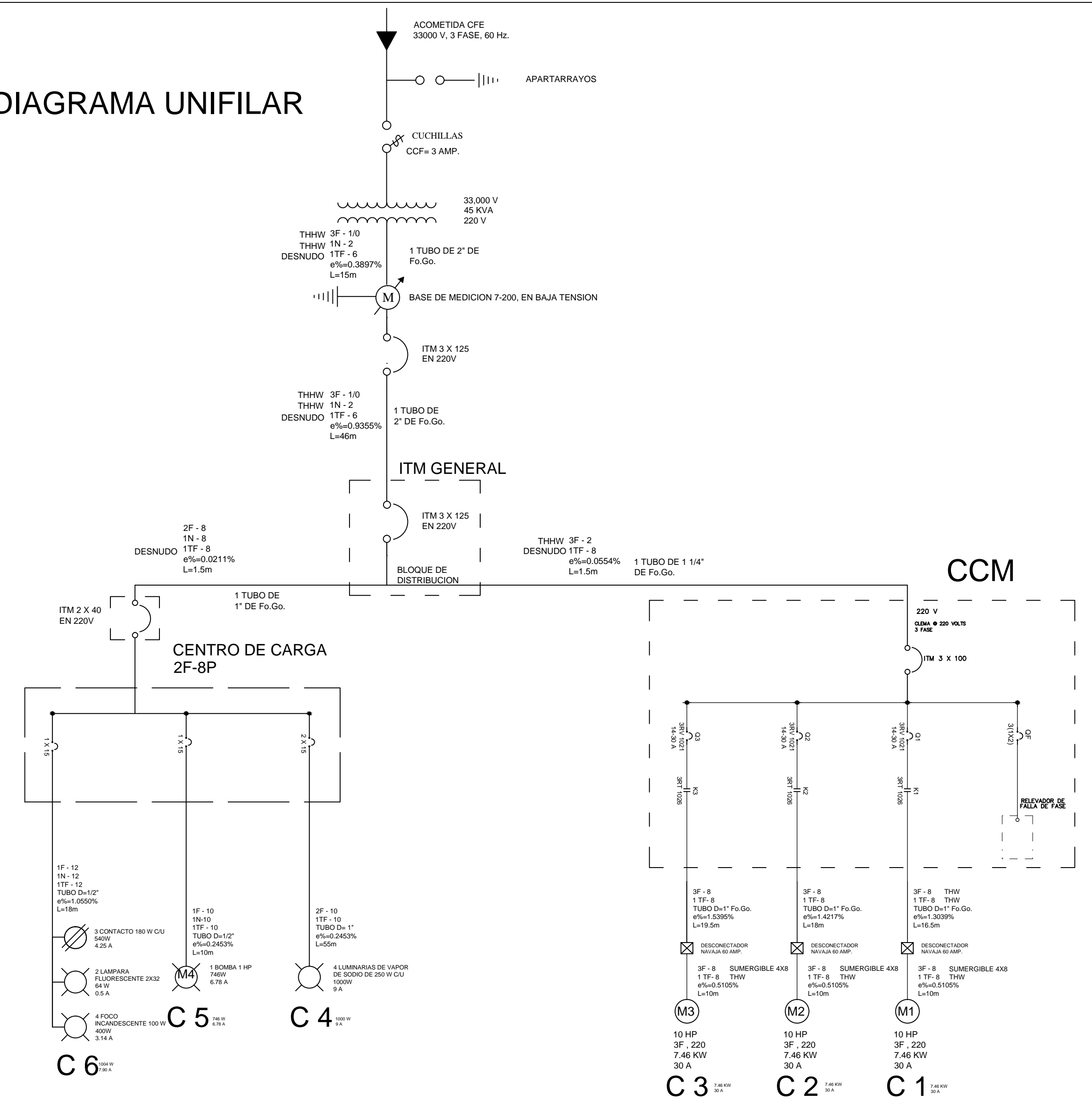


DIAGRAMA UNIFILAR



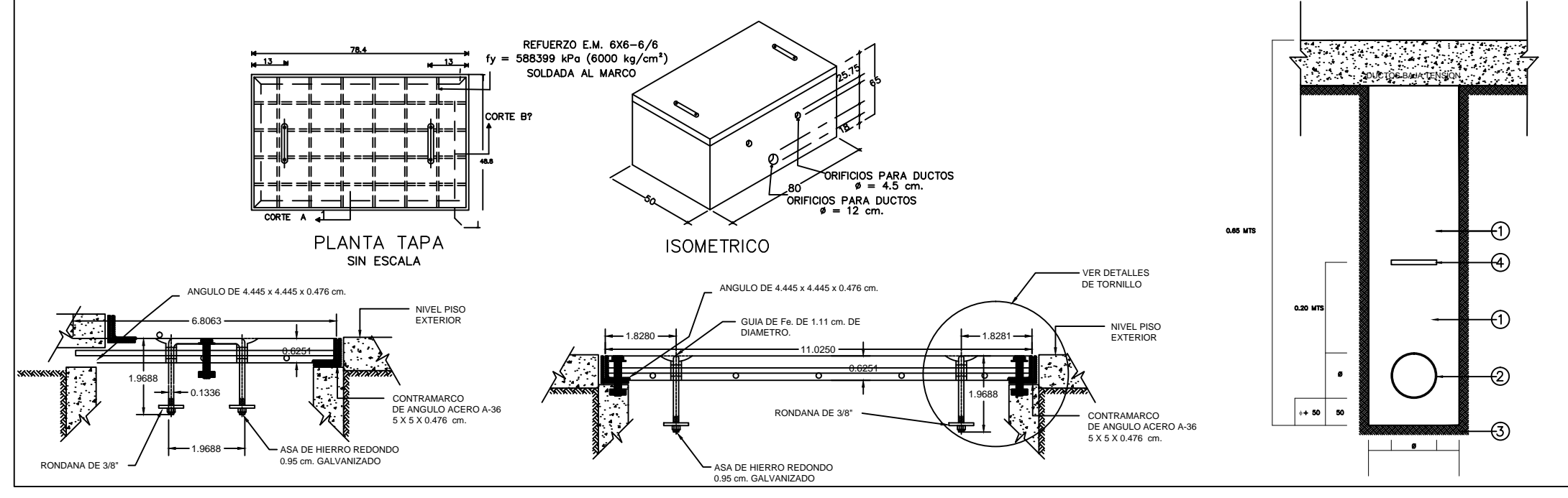
DATOS DE PROYECTO	
Población actual	1,158 hab.
Población proyecto	1,651 hab.
Dotación	187.5 lts./hab./día
Aportación	150 lts./hab./día
Gasto medio	1.62 l.p.s.
Gasto mínimo	3.25 l.p.s.
coef. de harmón	3.63
Gasto máximo instantáneo	11.78 l.p.s.
Gasto máximo extraordinario	17.68 l.p.s.

CUADRO DE DISTRIBUCION DE CARGAS											
CENTRO DE CONTROL DE MOTORES											
EQUIPO	MOTOR DE 10 HP/220 V	MOTOR DE 1 HP/127 V	LAMPARAS VAPOR DE SODIO	RECEP. TACHOS	FOCO INCANDESCENTE 150W	LAMPARA FLUORESCENTE 2X32	WATTS POR FASE	CONSUMO TOTAL EN KW	CONSUMO TOTAL EN AMPERES	ITEM	DESCRIPCION
1	C1	1					2,486.66	7.46	30	3RV1021-1A30A	MOTOR 10 HP, 3F, 220 V, 60 HZ
2							2,486.66			ATP GUARDIAMOTOR-CONTACTOR	
3							2,486.66			A	
4	C2	1					2,486.66	7.46	30	3RV1021-1A30A	MOTOR 10 HP, 3F, 220 V, 60 HZ
5							2,486.66			ATP GUARDIAMOTOR-CONTACTOR	
6							2,486.66			B	
7	C3	1					2,486.66	7.46	30	3RV1021-1A30A	MOTOR 10 HP, 3F, 220 V, 60 HZ
8							2,486.66			ATP GUARDIAMOTOR-CONTACTOR	
9							2,486.66			A	
10							2,486.66			B	
11							2,486.66			C	
12							7,460.00	22.380			

CENTRO DE CARGA PRINCIPAL											
1	C4		4				500		9.00	2P-15A	ALUMBRADO EXT 220V,
2							500				
3	C5		1				748	0.748	6.78	1P-15A	BOMBA PARA ALIMENTACION DE TRINCO
4	C6			3	4	2	1000	10.00	7.92	1P-15A	SERVICIO PARA AREA DE CONTROL
							3748.00				
							25188.66				

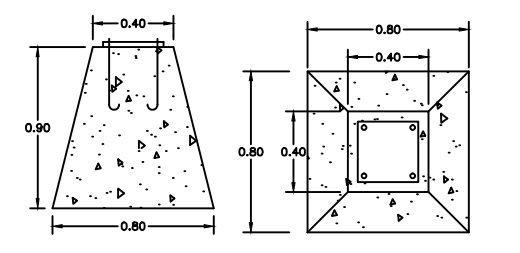
DESBALANSE DE CARGAS% = ((CARGA MAYOR - CARGA MENOR) / (CARGA MAYOR)) * 100
 DESBALANSE EN EL CENTRO DE CONTROL DE MOTORES A Y C = 0%
 DESBALANSE EN EL CENTRO DE CARGA PRINCIPAL A Y B = ((1504-1246) / (1504)) * 100 = 17%
 DESBALANSE TOTAL ENTRE FASES B Y C = ((8964-7460) / (8964)) = 16%

REGISTRO DE CONCRETO DE BAJA TENSION

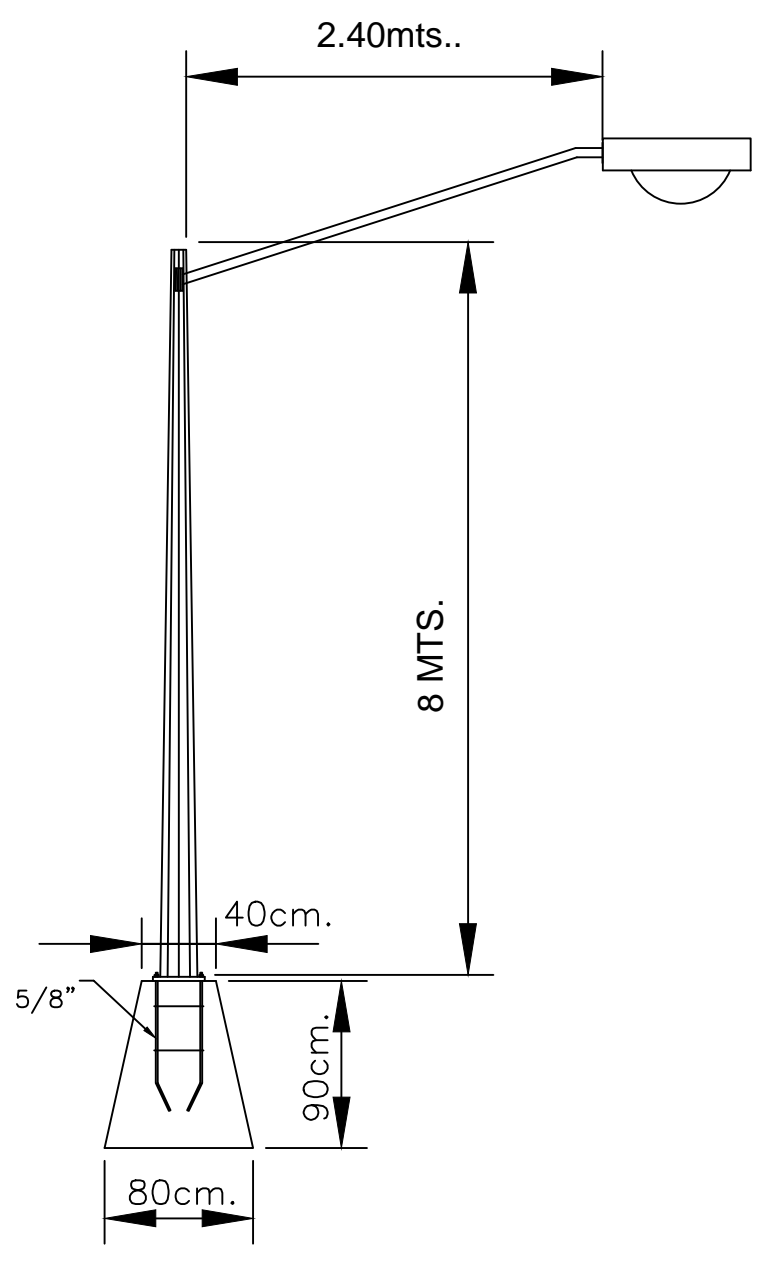
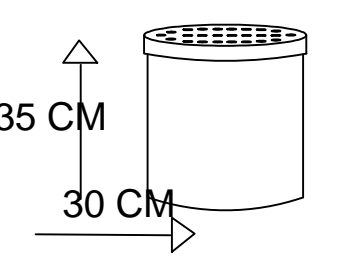


- NOTAS:
- 1.- RELLENO MATERIAL COMPACTADO (90% MINIMO)
 - 2.- TUBO PVC CONDUIT TIPO PESADO DE 2 PLG. ø
 - 3.- PISO COMPACTADO (90% MINIMO)
 - 4.- CINTA SERIALIZADORA DE ADVERTENCIA 100 mm

DETALLE DE BASE PIRAMIDAL EN POSTE DE 8 MTS.



DETALLE DE REGISTRO ALUMBRADO DE POLICONC



DETALLE DE LAMPARAS EN POSTE CONICO OCTAGONAL DE 8.00 MTS DE ALTURA, BRAZO DE 2.40

SIMBOLOGIA

- CONTACTO POLARIZADO DEL TIPO NORMAL 15 A, 127 V CA 1F
- LUMINARIA FLUORESCENTE 2X32W 127 V CA 1F
- TUBERIA POR PISO PVC
- TUBERIA POR MURO O LOZA OCULTA
- REGISTRO ELECTRICO EN PISO
- FOCO AHORRADOR DE ENERGIA 21W, 127 V CA 1F INTEMPERIE
- REGISTRO ELECTRICO DE ALUMBRADO
- SUBSTACION ELECTRICA DE MEDIA TENSION TRIFASICA
- INTERRUPTOR TERMOMAGNETICO 3 X 125 AMP
- MOTOR 1 HP .746 KW 127 V CA 1F
- MEDICION C.F.E. 7-200
- MOTOR 10 HP- 7.46 KW, 220 V CA 3 FASES SUMERGIBLE EN AGUA
- LUMINARIA VAPOR DE SODIO 150W, 220 V CA 2 F EN POSTE METALICO
- APAGADOR SENCILLO
- RETENIDA DE ANCLA RDA

JUNTA MUNICIPAL DE AGUA POTABLE Y ALcantarillado de SINALOA			
GERENTE GENERAL: C. GUADALUPE CASTRO QUIROGA		PRESIDENTE MUNICIPAL: LIC. MARIA BEATRIZ LEON RUBIO	
NOMBRE DEL PROYECTO: CONSTRUCCION DE SISTEMA DE ALcantarillado SANITARIO Y SANEAMIENTO (SEGUNDA ETAPA)			
UBICACION: EL OPOCHI		ESTADO: SINALOA	
NOMBRE DEL PLANO: INSTALACIONES ELECTRICAS DE BAJA TENSION Y DIAGRAMA UNIFILAR EN CARCAMO DE BOMBEO			
V.O.B.: ING. RICARDO SANCHEZ LEON		REVISOR: ARQ. JAVIER ENRIQUE ESPINOZA	
FECHA: ENERO 2021		ESCALA: INDICADA	