

CALLE SIN NOMBRE

CALLE SIN NOMBRE

PLANO DE TRAZO Y ALUMBRADO

BANCA LOGAN
MUA-1015 DC

Dimensiones:
L 2.00m x A 0.65m x
Alt.075m
Capacidad: 3 Personas.



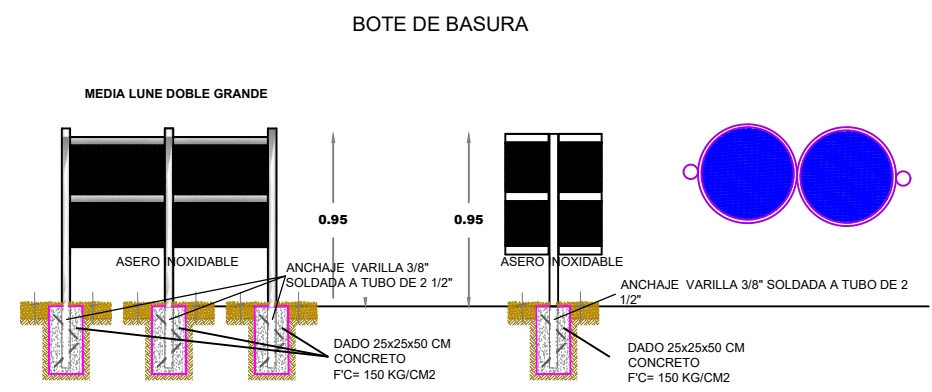
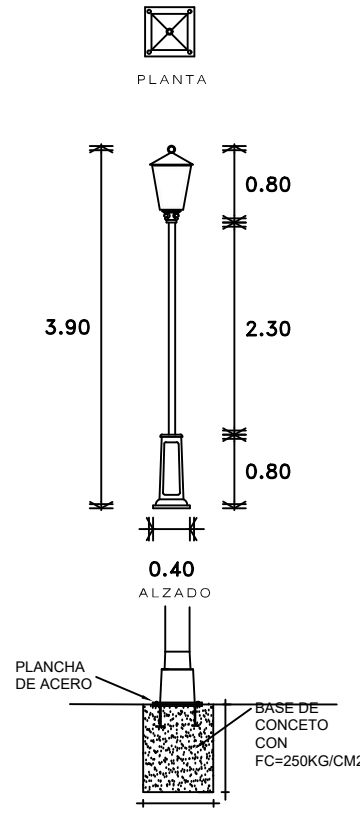
BOTE DE BASURA MODELO NAPOLI

BANCA MP-BENCH 12

BANCA MODELO: MP-BENCH 12. MARCA MONOPARK. MEDIDA: 2.00m de longitud.

Fabricada de lámina perforada calibre 14. Estructura de tubular rolado en frío de 2" ced 30. Pintura electrostática homeada al color de su elección. Placas de solera barrenadas en base de postes para su fijación al concreto mediante taquetes expansivos de 4". USO: Bancas para parques públicos, banca para exterior, banca para colegios, banca metálicas para jardines, bancas para áreas comunes y zonas de descanso.

CALLE SIN NOMBRE



H. AYUNTAMIENTO DE GUASAVE

DIRECCIÓN GENERAL DE OBRAS Y SERVICIOS PÚBLICOS

DIRECCIÓN DE PLANEACIÓN URBANA

PRESIDENTE MUNICIPAL:
LIC. MARIA AURELIA LEAL LOPEZ

DIRECTOR GENERAL DE OBRAS Y SERVICIOS PÚBLICOS:
ING. MAURICIO LOPEZ PARRA

DIRECTOR DE PLANEACIÓN URBANA:
ARQ. ERIKA KARINA PONCE FERNANDEZ

LEVANTÓ:
ING. CARLOS ROBERTO ROMERO ARCADIA.

DIBUJÓ:
ARQ. MARIA ISABEL LEAL GAMEZ.

FECHA:
OCTUBRE/2020

ESCALA:
S/E

ORIENTACION:

LOCALIZACIÓN:

OBRA:
CONSTRUCCION DE PLAZUELA PUBLICA.

LOCALIDAD:
GAMBINO, GUASAVE, SIN.