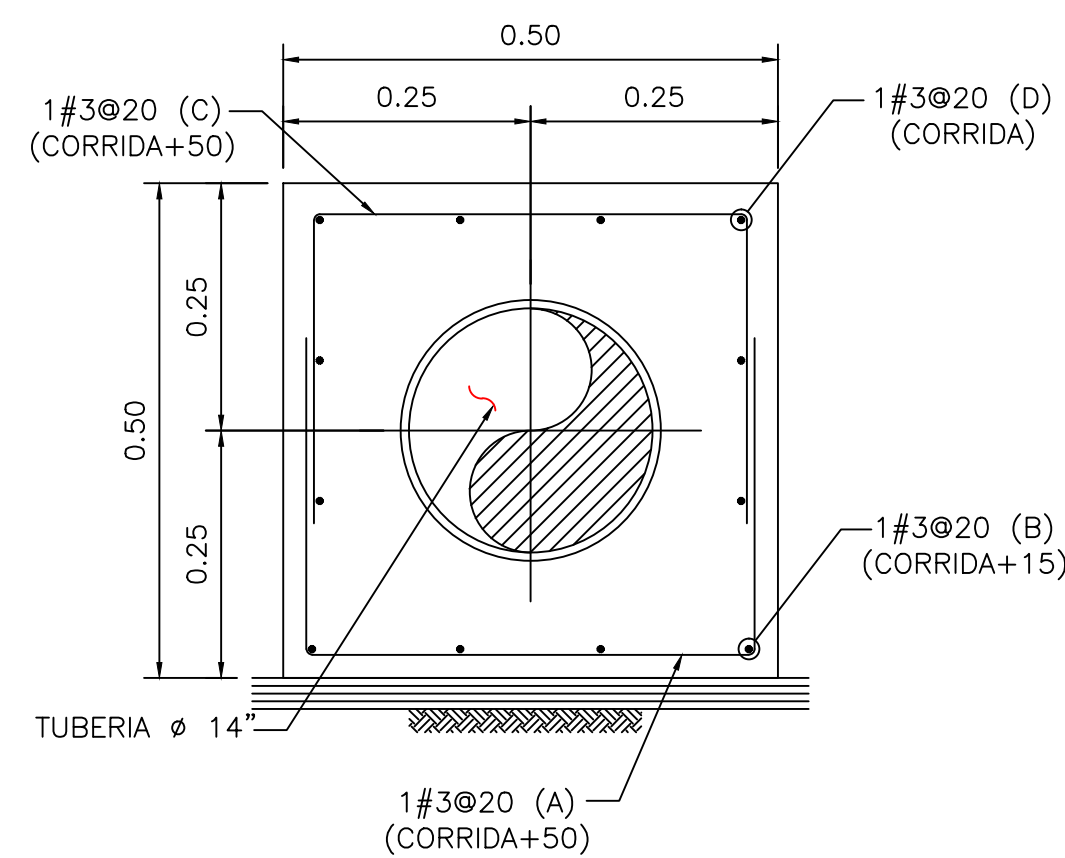


ELEVACION DE ATRAQUE
S.ESC.

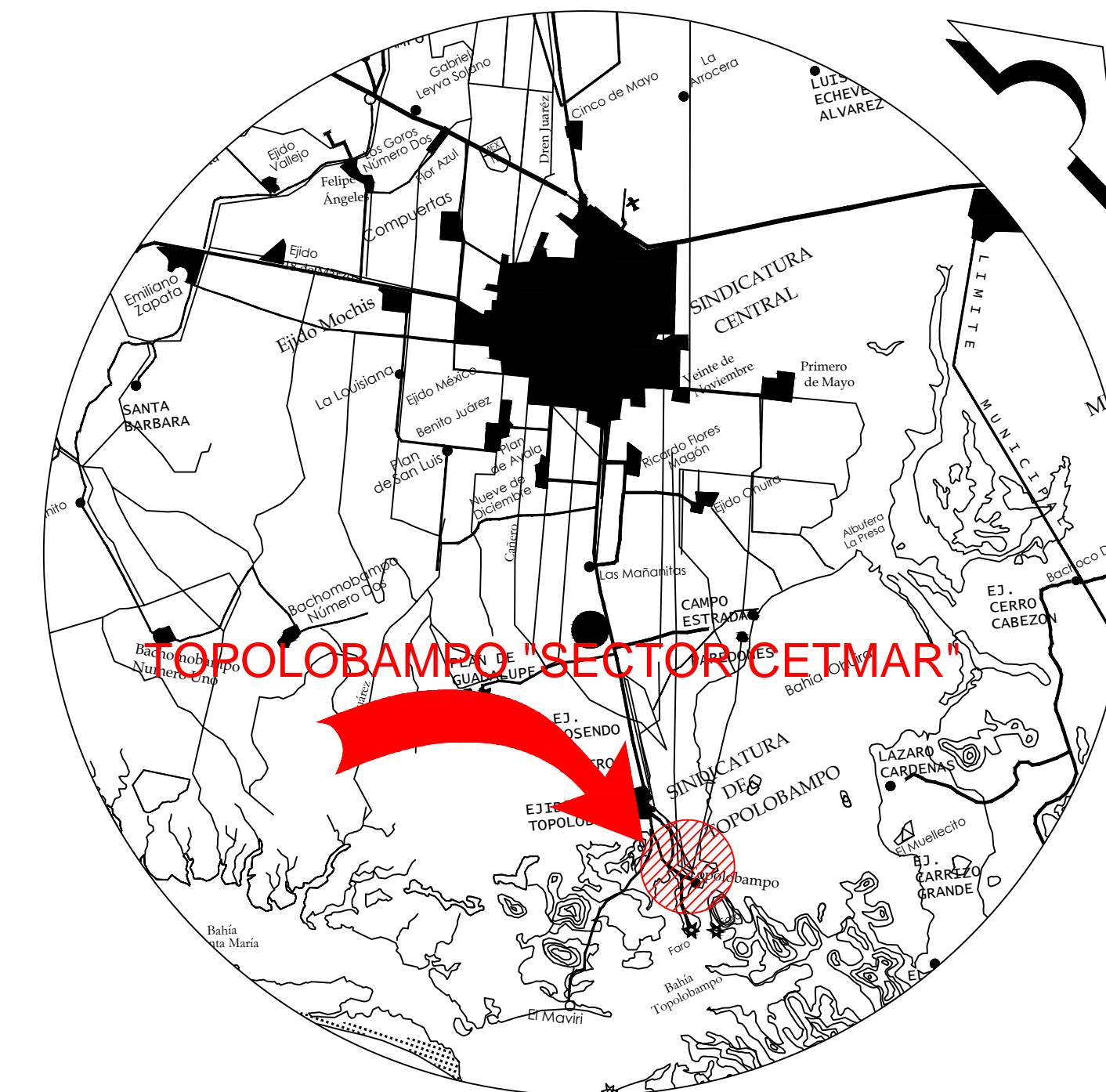


CORTE A
S.ESC.

CUADRO DE VARILLAS							
ELEMENTO	GEOMETRIA	ID	Ø	LONGITUD (cm)			DESARROLLO (cm)
				a	b	c	
ATRAQUE (ARMADO GENERAL)		A	3	70	50		170
		B	3	80	15		190
		C	3	70	50		170
		D	3	49			98
SOPORTE (ARMADO GENERAL)		E	4	90	15		120
		F	4	120	15		150
		G	4	188	15	20	223
		H	3	94	14	10	236
		I	3	33	14	10	114

NOMENCLATURA

N.T.C.-NIVEL TOPE DE CONCRETO
 N.T.N.-NIVEL DE TERRENO NATURAL
 N.D.C.-NIVEL DE DESPLANTE DE CIMENTO
 L.S.-LECHO SUPERIOR
 L.I.-LECHO INFERIOR

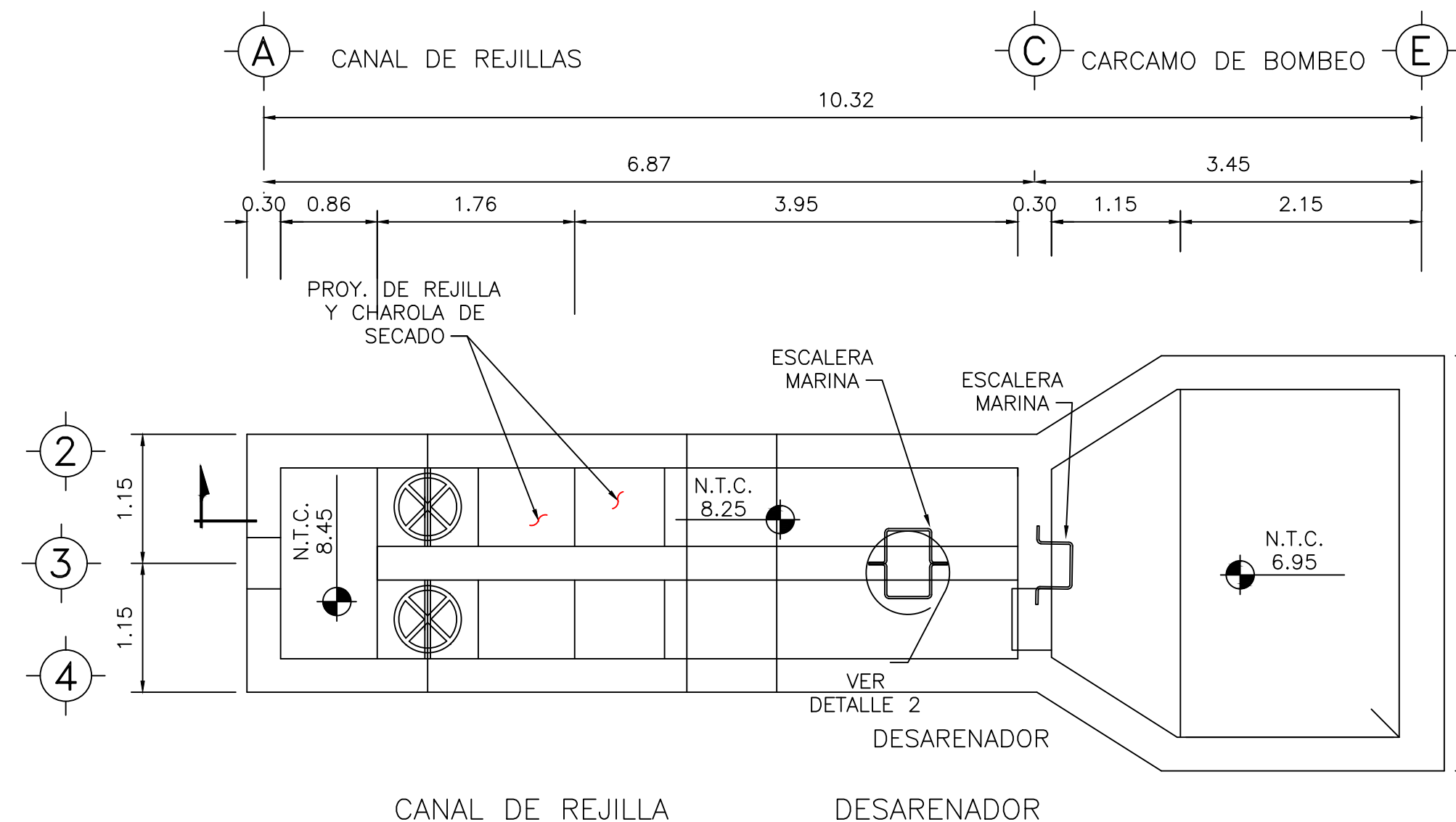
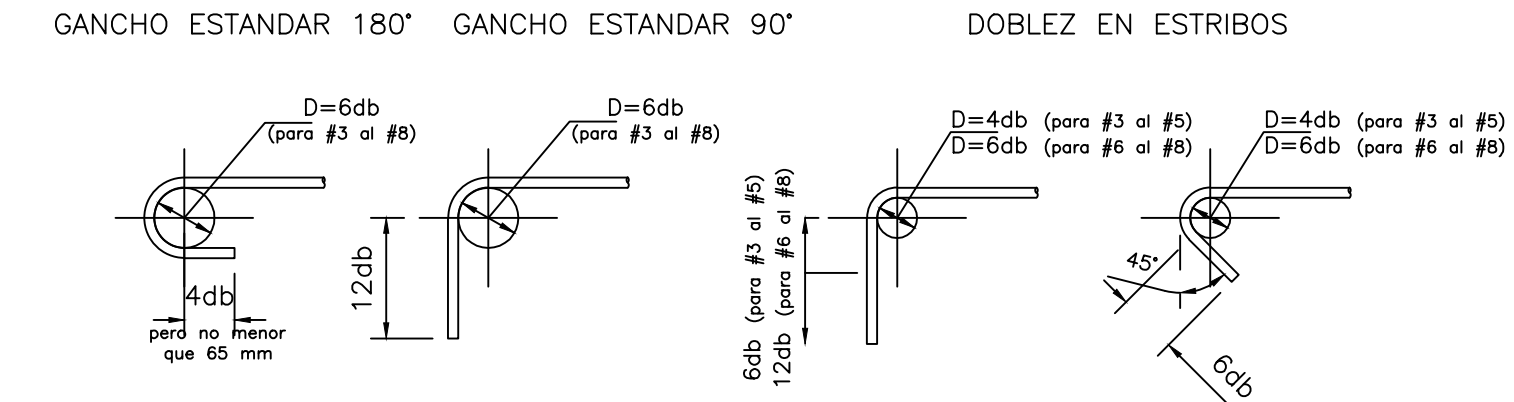


LOCALIZACIÓN

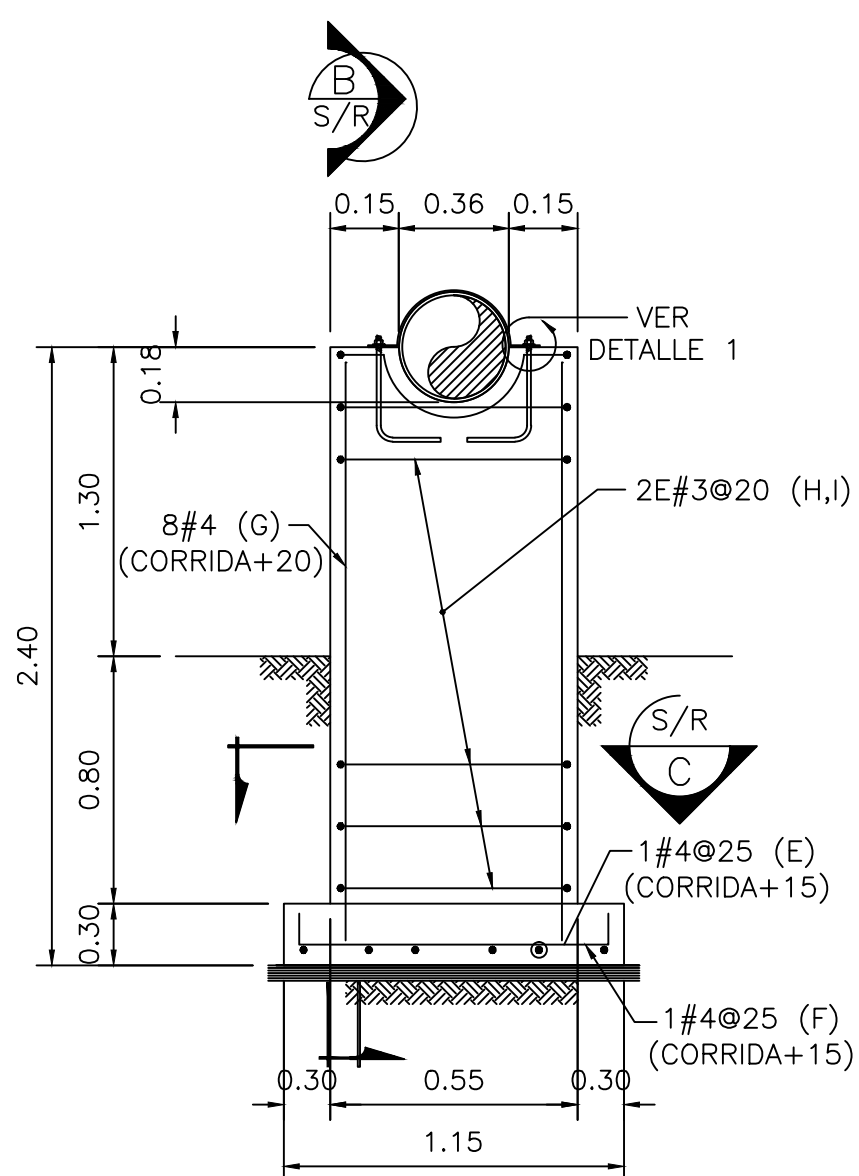
NOTAS

- ACOTACIONES EN METROS Y NIVELES EN METROS.
- LAS COTAS RIGEN SOBRE EL DIBUJO.
- CONCRETO $f'c=250$ Kg/cm², REVENIMIENTO 20-22 cm.
- CEMENTO TIPO II, V 6 TIPO I CON ADITIVOS ADECUADOS.
- RELACION DE AGUA-CEMENTO MAXIMA IGUAL A 0.45. CONTENIDO MINIMO DE CEMENTO 307 Kg/cm³ PARA AGREGADO GRUESO DE 1" A 1 1/2" Y DE 335 Kg/cm³ PARA AGREGADO 3/4" A LA MALLA NUMERO 4.
- CONTENIDO DE AIRE: 6 ± 1% PARA AGREGADO GRUESO DE 1" Y 3/4" A LA MALLA NUMERO 4.
- ADITIVOS: SUPERFLUIDIZANTES, IMPERMEABILIZANTE INTEGRAL Y ADITIVO INCLUSOR DE AIRE, LIBRE DE CLORUROS.
- EL AGUA QUE SE USE PARA LA MEZCLA DEBE SER POTABLE.
- TAMAÑO MAXIMO DEL AGREGADO GRUESO IGUAL A 1" A LA MALLA NUMERO 4 PARA ELEMENTO DE 50 cm DE ANCHO 6 MAYORES. PARA MENORES DE 50 cm SE UTILIZARA 3/4" A LA MALLA NUMERO 4. LA CANTIDAD DE AGREGADOS FINOS DEBERA AUMENTARSE SEGUN DOSIFICACION DEL SUPERFLUIDIZANTE. LOS AGREGADOS DEBERAN CUMPLIR CON TODOS LOS REQUISITOS ESPECIFICADOS EN LA NOM.
- ACERO DE REFUERZO $f_y=4200$ Kg/cm².
- EL DESPIECE DE LAS VARILLAS Y LA UBICACION DE LOS TRASLAPES SE HARA CONJUNTAMENTE CON EL INGENIERO RESIDENTE.
- EL ACERO DE REFUERZO DEBERA ESTAR LIBRE DE LODO, ACEITE U OTROS RECUBRIMIENTOS NO METALICOS QUE PUEDAN AFECTAR ADVERSAMENTE SU CAPACIDAD DE ADHERENCIA. EL REFUERZO METALICO CON OXIDO, ESCAMAS O UNA COMBINACION DE AMBOS, DEBE CONSIDERARSE SATISFACTORIO SI LAS DIMENSIONES MINIMAS (INCLUYENDO LA DE LAS CORBUCCIONES) Y EL PESO DE UN ESPECIMEN DE PRUEBA CEPILLADO A MANO, NO SON MENORES DE LO QUE REQUIEREN LAS ESPECIFICACIONES ASTM APLICABLES.
- RECUBRIMIENTO IGUAL A 5 cm A MENOS QUE SE INDIQUE LO CONTRARIO.
- LA ESTRUCTURA SE CONSTRUIRA SOBRE UNA PLANTILLA DE CONCRETO SIMPLE $f'c=100$ Kg/cm² Y 5 cm DE ESPESOR.
- LAS EXCAVACIONES SE HARAN A TALUD INCLINADO SEGUN LO INDIQUE EL ESTUDIO DE MECANICA DE SUELOS Y CON LA APROBACION DEL INGENIERO RESIDENTE.
- LOS RELLENOS SOBRE LOS DENTELONES SERAN CON MATERIAL PETRO DE GRANULOMETRIA NO HOMOGENEA AL 85% P.S. SIGUIENDO EL ANGULO ESPECIFICADO POR LA MECANICA DE SUELOS. LOS RESTANTES CON MATERIAL PRODUCTO DE EXCAVACION.
- LAS JUNTAS CONSTRUCTIVAS QUE SE UBICAN BAJO EL NIVEL DE LAS AGUAS RESIDUALES DEBERAN LLEVAR DISPOSITIVOS DE RETENCION DE AGUA (BANDA DE PVC).
- LAS TOLERANCIAS ADMISIBLES EN LAS DIMENSIONES ESPECIFICADAS SERAN LAS ESTABLECIDAS EN LOS REGLAMENTOS ACI-318-89 Y ACI-350-89.
- ESTE PROYECTO Y LA CONSTRUCCION DEL MISMO ESTA REGIDO POR LAS ESPECIFICACIONES ESTABLECIDAS EN LOS REGLAMENTOS ACI-318-89Y ACI-350-89.

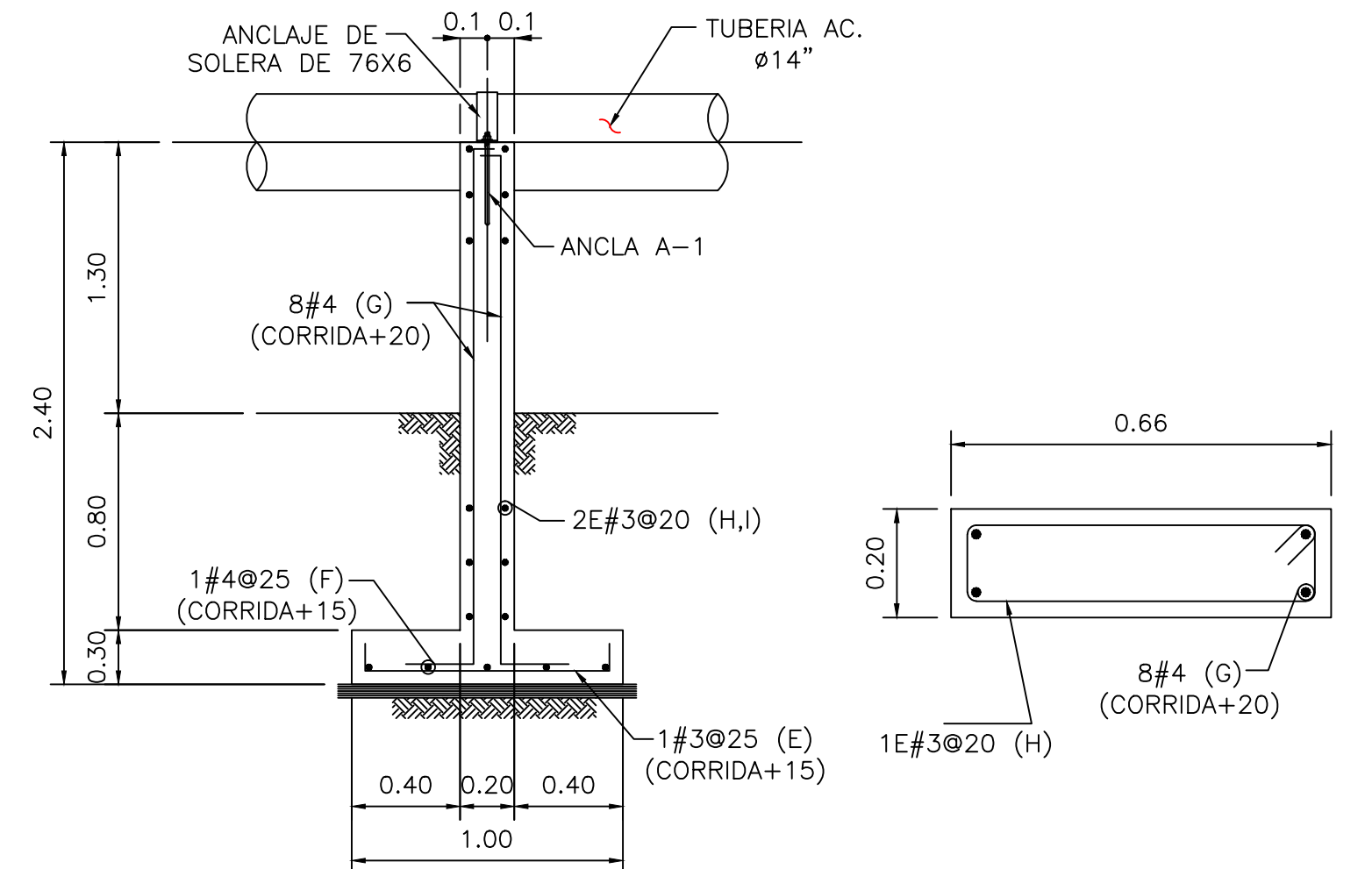
ACERO PRINCIPAL ESTRIBOS



PLANTA DE LOCALIZACION DE ESCALERAS MARINAS
ESCALA 1:50

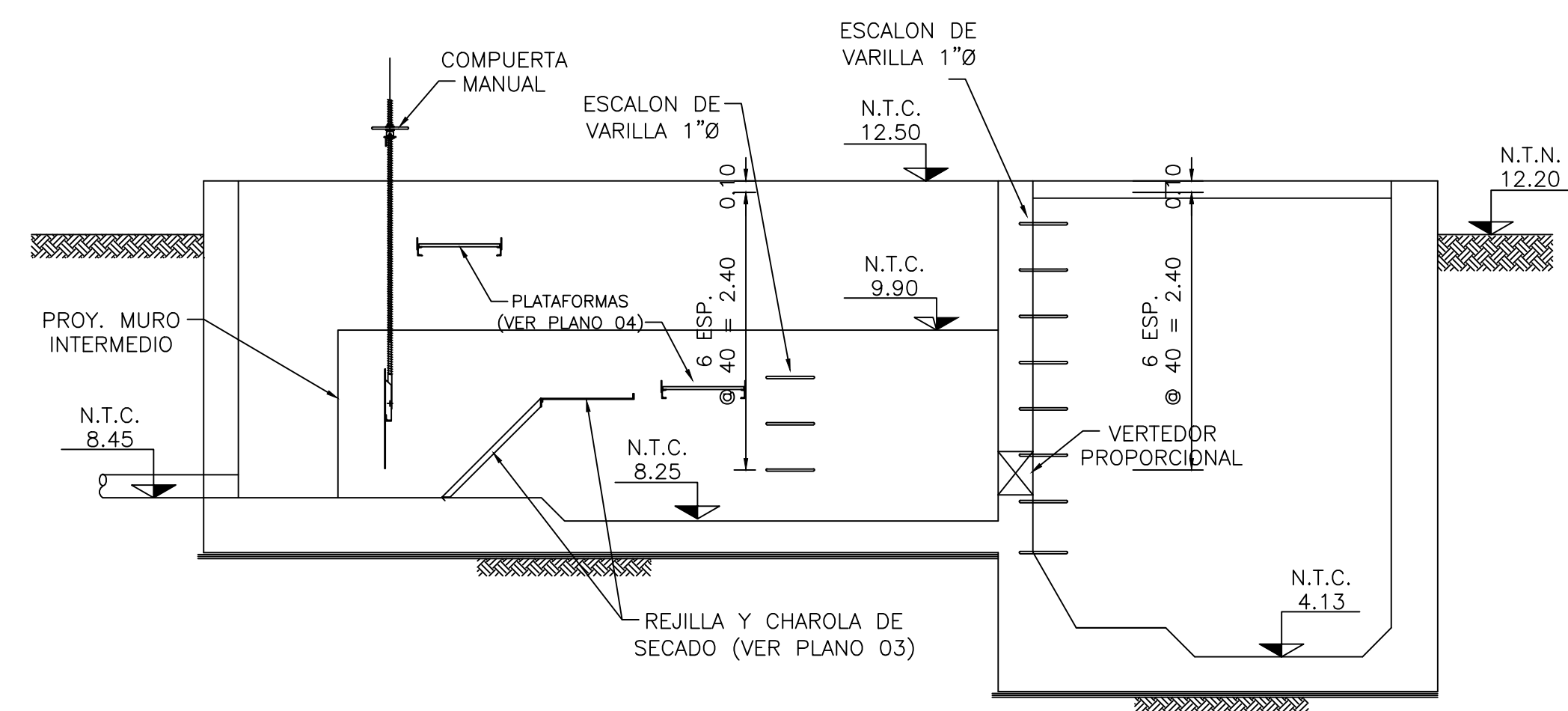


ELEVACION DE SOPORTE
S/E

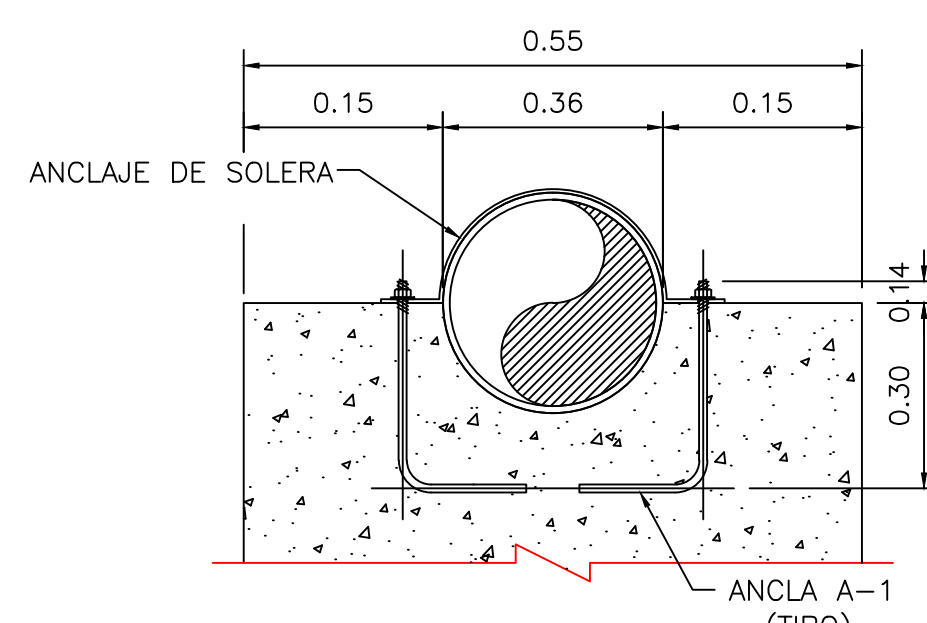


CORTE B
S/E

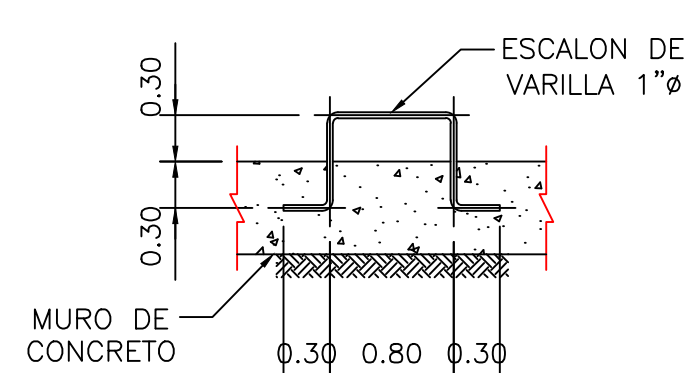
CORTE C
S/E



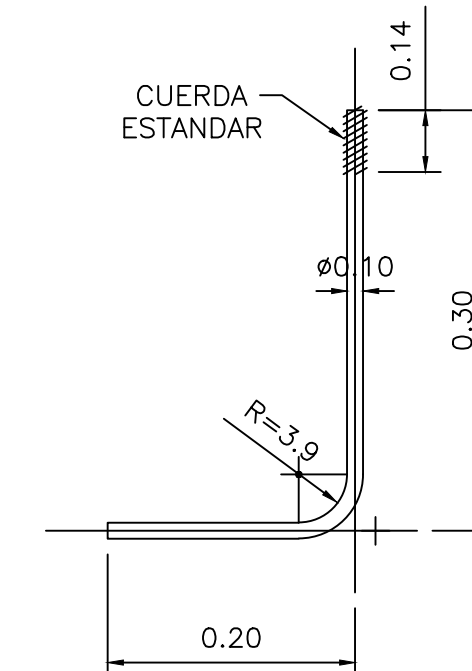
CORTE D
S/R



DETALLE 1
S/E



DETALLE 2
S/E



ANCLA A-1
S/E



Junta de Agua Potable y Alcantarillado del Municipio de Ahome
JAPAMA
 Gerencia Tecnica y de Operacion

TOPOLOBAMPO "SECTOR CETMAR"
 CONSTRUCCION DE LA RED DE ALcantarillado SANITARIO Y CARCAMO DE BOMBEO EN TOPOLOBAMPO "SECTOR CETMAR", MUNICIPIO DE AHOME, SINALOA.
 ATRAQUE, SOPORTE PARA MULTIPLE Y ESTRUCTURA METALICA AHOGADA EN CONCRETO

Revisó: Autorizó:

Ing. Hugo M. Fonseca Castañeda Subgerente Tecnico JAPAMA M.I. Jorge E. Cinsel Gutiérrez Gerente Tecnico y de Operaciones JAPAMA

Fecha: Octubre 2019 Escala: INDICADA No. de Proyecto: NT-1634 Plano: 5