

PROYECTO:
 PROPUESTA DE ALUMBRADO PÚBLICO EN CIRCUITO DE CALLES (CALLE REVOLUCION, AV. ARTICULO 3 Y CALLE EMLIANO ZAPATA), EJIDO LIBERTAD, SINDICATURA DE GUILA, CULIACAN, SINALDA.



CONTENIDO:
 PLANO ELECTRICO DE ALUMBRADO PÚBLICO

NOTAS GENERALES:

PARA LA CONEXION EN LA LUMINARIA SE UTILIZARA CONDUCTOR DE COBRE THHW-LS CAL. 19 AWG PARA 600V Y CAPUCHINES.

SE INSTALARAN FUSIBLES Y PORTAFUSIBLES TIPO AUTOMOTRIZ DE 1A EN CADA FASE PARA LA CONEXION A LA LUMINARIA Y CAPUCHINES.

LA TRAYECTORIA DE LAS CANALIZACIONES INDICADAS EN ESTE PLANO DEBERA COORDINARSE EN OBRA LA TRAYECTORIA QUE MEJOR SE ADAPTE A LAS CARACTERISTICAS FISICAS DE LA CONSTRUCCION, ASI COMO PARA EVITAR CUALQUIER INTERFERENCIA CON OTRAS INSTALACIONES.

LAS CANALIZACIONES EN LUGARES EXPUESTAS A LA INTemperIE DEBERAN REALIZARSE CON TUBERIA GALVANIZADA CON ROSCA Y CAJAS DE CONEXION TIPO INTemperIE (A PRUEBA DE AGUA).

EL ALIMENTADOR PRINCIPAL SERA CANALIZADO CON TUBO TIPO PAD O PADIC DEL DIAMETRO INDICADO. EL CONDUCTOR A UTILIZAR SERA DE ALUMINIO XLP DRS (2+1) CALIBRE INDICADO. LA CONEXION A LOS POSTES SERA CON CONECTORES TIPO BARRACUDA Y SE FERRARA CON MANGA TERMOCONTRACTIL.

SE INSTALARA ELECTRODO TIPO VARILLA DE 1/2" X 30" AL FINAL DE LOS CIRCUITOS DE ALUMBRADO Y EN LA MEDICION. CONECTORES PARA VARILLA PROTOCOLIZADOS EN EL CASO DE LOS CONDUCTORES DE ALUMINIO SE REMATARA CON UN CONECTOR FINISHABLE BIMETALICO Y MANGA TERMOCONTRACTIL PARA LLEGAR AL CONECTOR CON CABLE DE COBRE CAL. 19AWG.

SE INSTALARA REGISTRO DE CONCRETO DE 40x40x40CM AL PIE DE CADA POSTE CON MARCO GALVANIZADO.

LOS EQUIPOS DE PROTECCION Y CONTROL QUE SEAN INSTALADOS A LA INTemperIE DEBERAN ESTAR EN GABINETE NEMA 3R.

EL CONTROL DEL ALUMBRADO SERA CON FOTOCELDA Y CONTACTOR A UTILIZARSE PARA CONTROLAR EL ENCENDIDO DE LA BOBINA PARA EL ENCENDIDO/APAGADO DEL SISTEMA DE ALUMBRADO.

CODIGO DE COLORES:
 FASES: (ANILLO/ROJO/CAZUL. (220-127 VOLTS).
 NEUTRO: BLANCO O GRIS.
 TIERRA FISICA: VERDE O VERDE EN EL CASO DEL NEUTRO EN EL CABLE XLP (2+1) SERA UTILIZADO COMO TIERRA FISICA EL CUAL SE DEBERA DE SEÑALIZAR CON CINTA COLOR VERDE. EN CADA REGISTRO DE JANDO VISIBLE LA LEYENDA DEL TIPO DE CONDUCTOR A UTILIZAR.

LA INSTALACION DE EL MURETE DE MEDICION SE HARA DE ACUERDO A LA ESPECIFICACION TECNICA DEL SUMINISTRADOR PARA MEDICION PARA ACOMETIDA BI-FASICA. ESPECIFICACION CTE DOMESTICO. EL CONDUCTOR A UTILIZARSE EN LA MEDICION SERA DE COBRE CON AISLAMIENTO THHW-LS 75/90°C PARA 600V.

EL CONTRATISTA ELECTRICO ENCARGADO DE EJECUTAR LOS TRABAJOS DEBERA APLICARSE EstrictAMENTE A LO DISPUESTO EN LA NOM-001-SIEG-2002 PARA INSTALACIONES ELÉCTRICAS.

ELABORO:
ING. JUAN CARLOS LOPEZ AGUIRRE
 CED. PROFESIONAL: 1674744

RESPONSABLE DE PROYECTO ELECTRICO:
ING. JUAN CARLOS LOPEZ AGUIRRE
 CED. PROFESIONAL: 1674744

ESCALA: S/ESC. FECHA: JUNIO 2020

ARCHIVO:
 INSTALACION ELECTRICA ALUMBRADO PÚBLICO

NUMERO DE PLANO:
 14 DE 18

SIMBOLOGIA

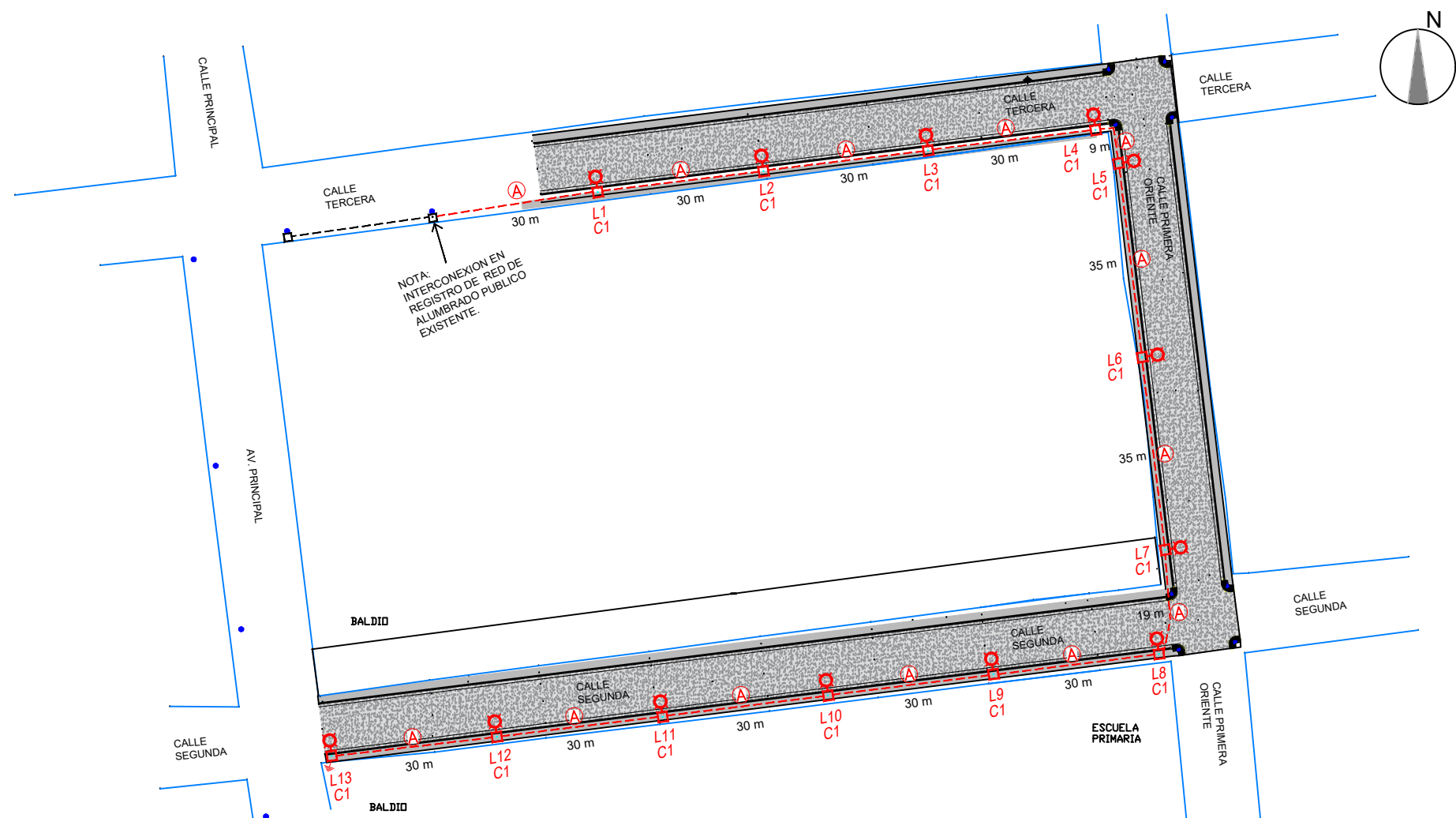
- LUMINARIA LUMA 2 LED DE 80W, INSTALADO EN POSTE OCTAGONAL CONICO GALV. DE 8m CON BRAZO DE 1.80m, EN BASE DE CONCRETO PIRAMIDAL 30x90x70cm CON ANCLAS GALVANIZADAS
- REGISTRO DE ALUMBRADO DE 0.40x0.40x0.40m CON TAPA DE CONCRETO, MARCO Y CONTRAMARCO GALVANIZADO.
- VARILLA DE TIERRA COPERWELD 5/8"x10" (16mmx300mm)
- CANALIZACION CON POLIDUCTO DE ALTA DENSIDAD (PAD) DIAMETRO INDICADO CON CABLES DE ALUMINIO XLP-DRS 600V CALIBRE INDICADO
- SISTEMA CON EQUIPO DE MEDICION PARA ALUMBRADO PÚBLICO
- REGISTRO DE ALUMBRADO DE 0.40x0.40x0.40m CON TAPA DE CONCRETO, EXISTENTE.
- RED DE ALUMBRADO PÚBLICO EXISTENTE

RELACION DE MATERIALES

TUBO GALVANIZADO CON ROSCA DIAMETRO INDICADO	ML
POLIDUCTO DE ALTA DENSIDAD DIAMETRO INDICADO	ML
CABLE DE COBRE THHW-LS 75/90°C 600V CALIBRE INDICADO	ML
CABLE DE ALUMINIO XLP DRS (2+1) 600V CALIBRE INDICADO	ML
REGISTRO DE CONCRETO PARA ALUMBRADO	PZA
MURETE DE MEDICION PARA ALUMBRADO PÚBLICO	PZA
CONECTOR BIMETALICO PONCHABLE	PZA
CONECTOR BIMETALICO TIPO BARRACUDA	PZA
POSTE DE ALUMBRADO PÚBLICO TAMAÑO INDICADO	PZA
BASE DE CONCRETO PARA POSTE DE ALUMBRADO	PZA
ELECTRODO TIPO VARILLA PARA TIERRA FISICA	PZA

RELACION DE EQUIPOS

LUMINARIO TIPO LED CAPACIDAD INDICADA	PZA
INTERRUPTOR TERMOMAGNETICO CAPACIDAD INDICADA	PZA
CONTACTOR CAPACIDAD INDICADA	PZA
FOTOCELDA CON RECEPTACULO CAPACIDAD INDICADA	PZA
BASE DE MEDICION 5 TERMINALES 100A 5-100A	PZA



PLANTA DE ALUMBRADO CONJUNTO PROPUESTA EJIDO LIBERTAD- ESCALA 1:600

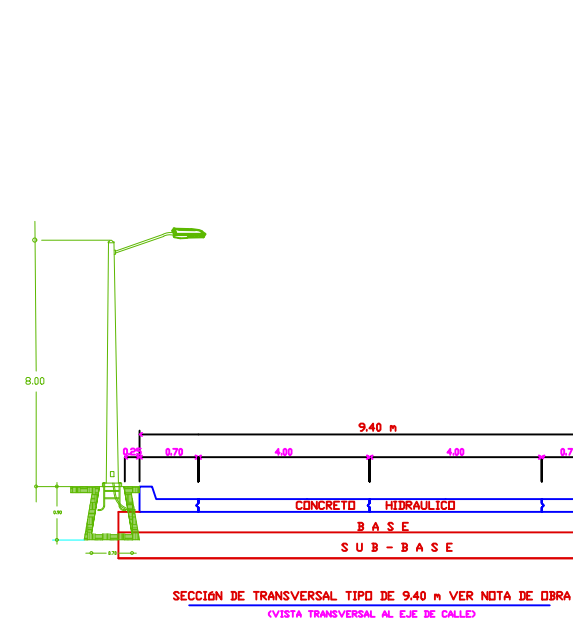
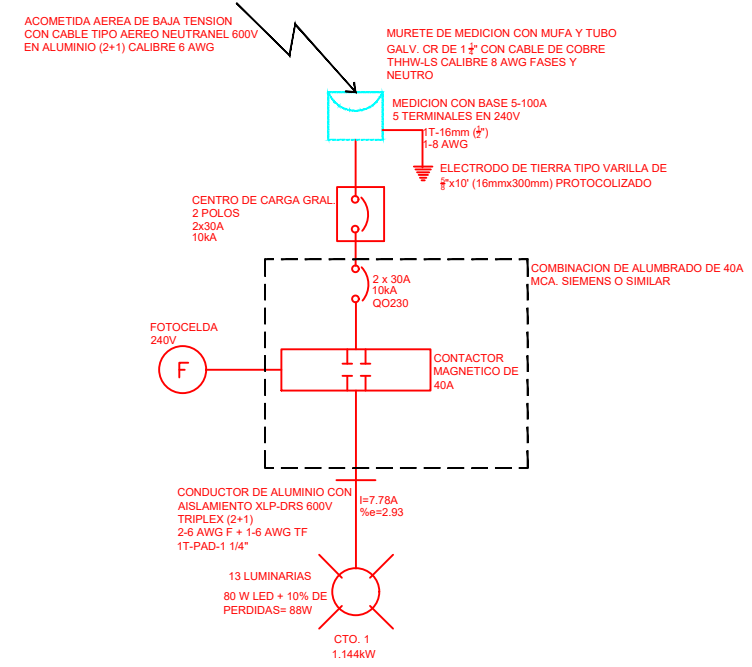


DIAGRAMA DE UNIFILAR
 MEDICION 1



CUADRO DE CARGAS

MEDICION No.	CIRCUITO No.	No. LUM.	KWx1.10	CARGA KW	INT. TERM.
M1	C1	13	0.088	1.144	2 X 30 A
				1.144	

RELACION DE CARGA EJIDO LIBERTAD

DESCRIPCION	CANTIDAD	CARGA	TOTAL
LUMINARIO LUMA	13	88	1144
			1.144 kW

CEDULA DE CABLEADO

CLAVE	DESCRIPCION
(A)	CABLE XLP-DRS 600 V (ALUMINIO) 3x6 AWG EN PAD DE 1 1/4" (35mm)
(B)	CABLE XLP-DRS 600 V (ALUMINIO) 3x4 AWG EN PAD DE 1 1/4" (35mm)
(C)	CABLE XLP-DRS 600 V (ALUMINIO) 3x2 AWG EN PAD DE 1 1/4" (35mm)
(D)	CABLE XLP-DRS 600 V (ALUMINIO) 3x1/0 AWG EN PAD DE 2" (53mm)
(E)	CABLE XLP-DRS 600 V (ALUMINIO) 3x3/0 AWG EN PAD DE 2" (53mm)

CONDUCTORES

TAMAÑO O DESIGNACION	AWG O Kcmil
0.82	18
1.31	16
2.08	14
3.31	12
5.26	10
8.37	8
13.30	6
21.20	4
26.70	3
33.60	2
42.40	1
53.49	1/0
67.43	2/0
85.01	3/0
107.20	4/0
127.00	250
152.00	300
177.00	350
203.00	400
253.00	500

DIAMETRO DE TUBERIA

DESIGNACION METRICA	TAMAÑO COMERCIAL
12	3/8
16	1/2
21	3/4
27	1
35	1 1/4
41	1 1/2
53	2
63	2 1/2
78	3
91	3 1/2
103	4
129	5
155	6