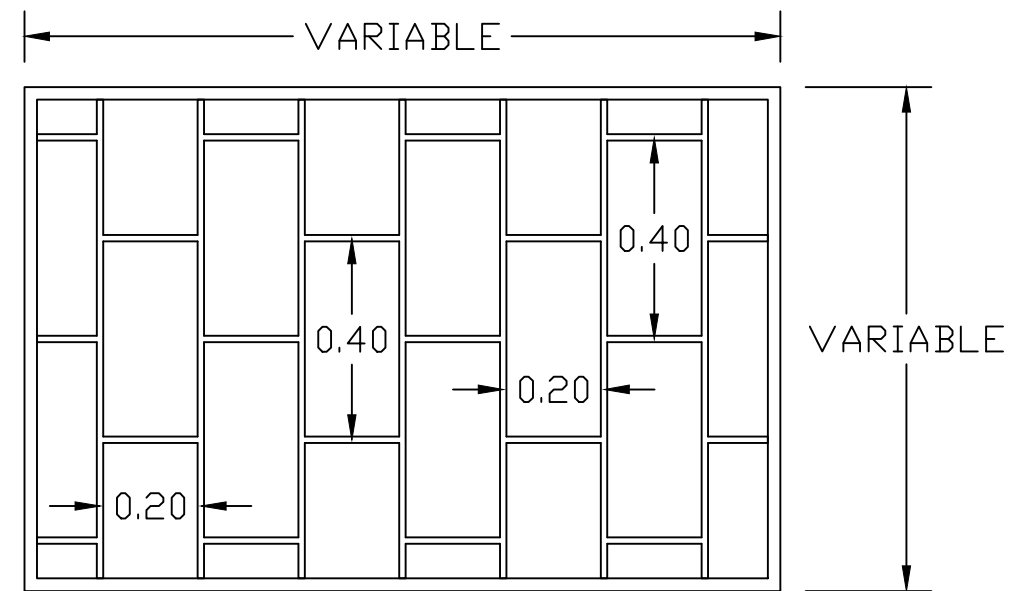
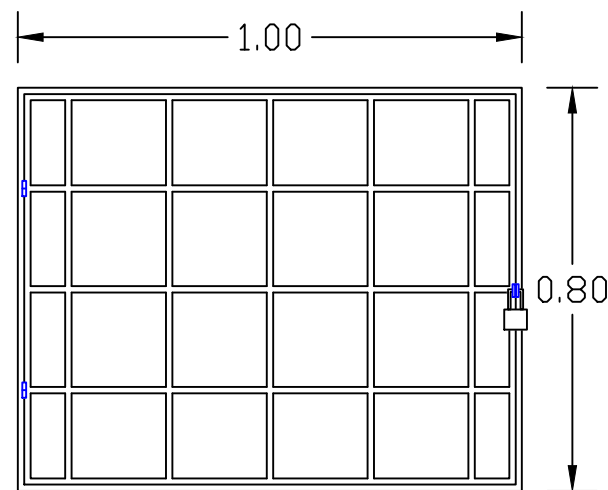


VENTANA A BASE DE ALUMINIO Y CRISTAL

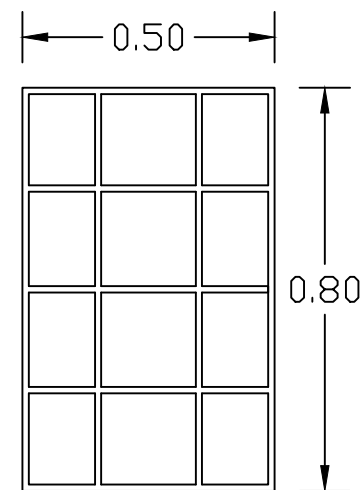


PROTECCION PARA VENTANAS A BASE DE MARCO DE CUADRADO DE 1", VERTICALES CON VARILLA CUADRADA DE 1/2" @ 20CMS Y HORIZONTALES CON VARILLA CUADRADA DE 1/2" @ 40CMS INTERCALADAMENTE

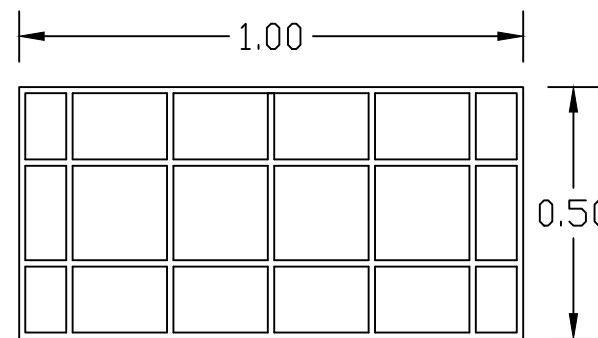
DETALLE DE VENTANA Y PROTECCION ESCALA 1:15



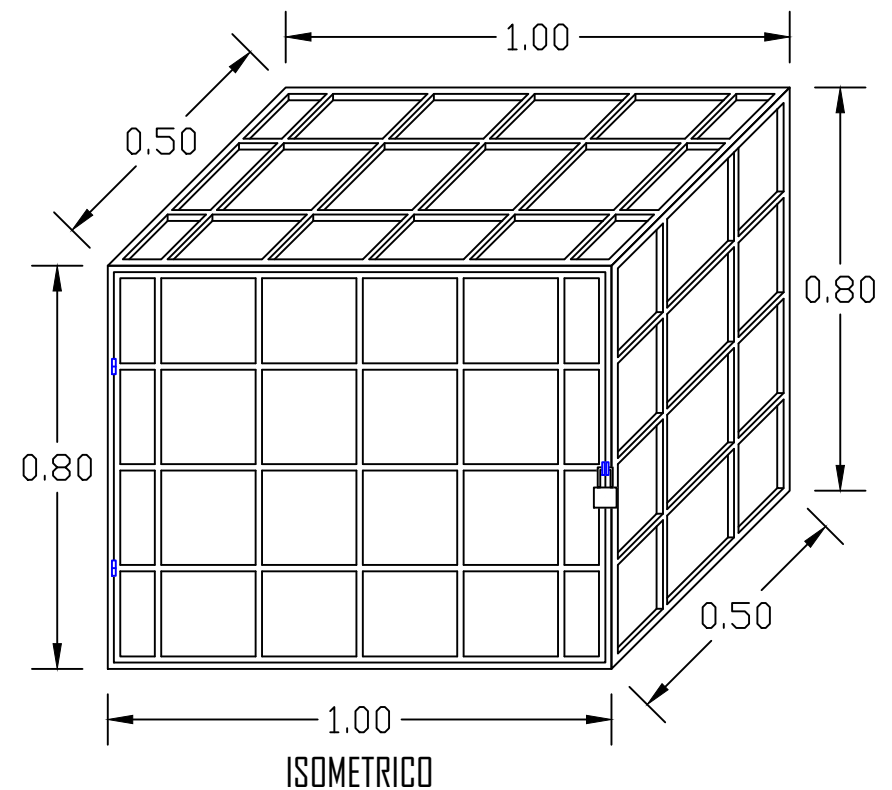
FACHADA PRINCIPAL



FACHADA LATERAL



PLANTA



ISOMETRICO

PROTECCION PARA CONDENSADOR DE MINISPLIT DE 1 Y 2 TONELADAS A BASE DE VARILLA CUADRADA DE 1/2" @ 20CMS EN AMBOS SENTIDOS

DETALLE DE PROTECCION PARA CONDENSADOR DE MINISPLIT ESCALA 1:15



H. AYUNTAMIENTO DE CULIACAN

Proyecto:
REHABILITACION DE TEATRO GRIEGO, PARQUE 87, UBICADO EN CULIACAN, SINALOA.

CULIACAN, SINALOA.

CONTENIDO:
DETALLE DE PROTECCIONES Y VENTANAS

CROQUIS DE LOCALIZACION:



OBSERVACIONES:



LIC. JESUS ESTRADA FERREIRO
PRESIDENTE MUNICIPAL

ING. CESAR MANUEL OCHOA SALAZAR
GERENTE MPAL DE OBRAS Y SERVICIOS PUBLICOS

ING. JAVIER MASCAREÑO QUIÑONEZ
DIRECTOR DE OBRAS PUBLICAS

ELABORO:
ARO. PEDRO ALBERTO PICOS CAMACHO

REVISO:
UNIDAD DE EVALUACION TECNICA

COORDENADAS GEOGRAFICAS:
24°46'10.19"N 107°23'16.94"O

ESCALA:
INDICADA 2019

ARCHIVO:

CLAVE DE PRESUPUESTO:
TEAT19GRIEGOREHAB

NUMERO DE PLANO:
33 DE 33