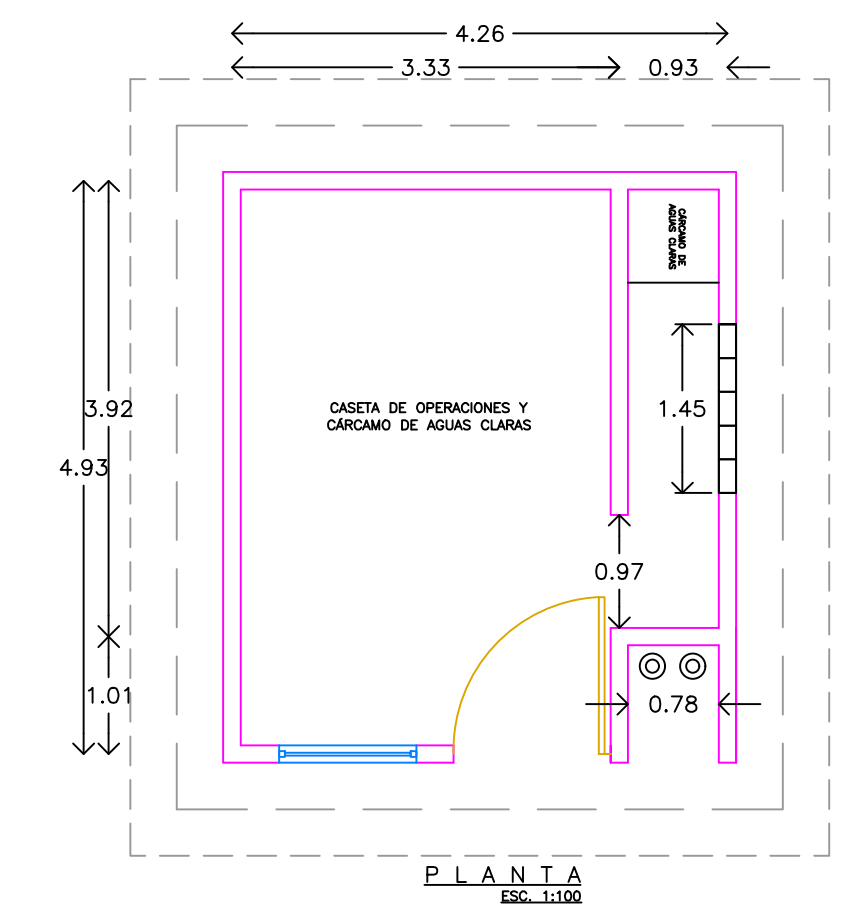
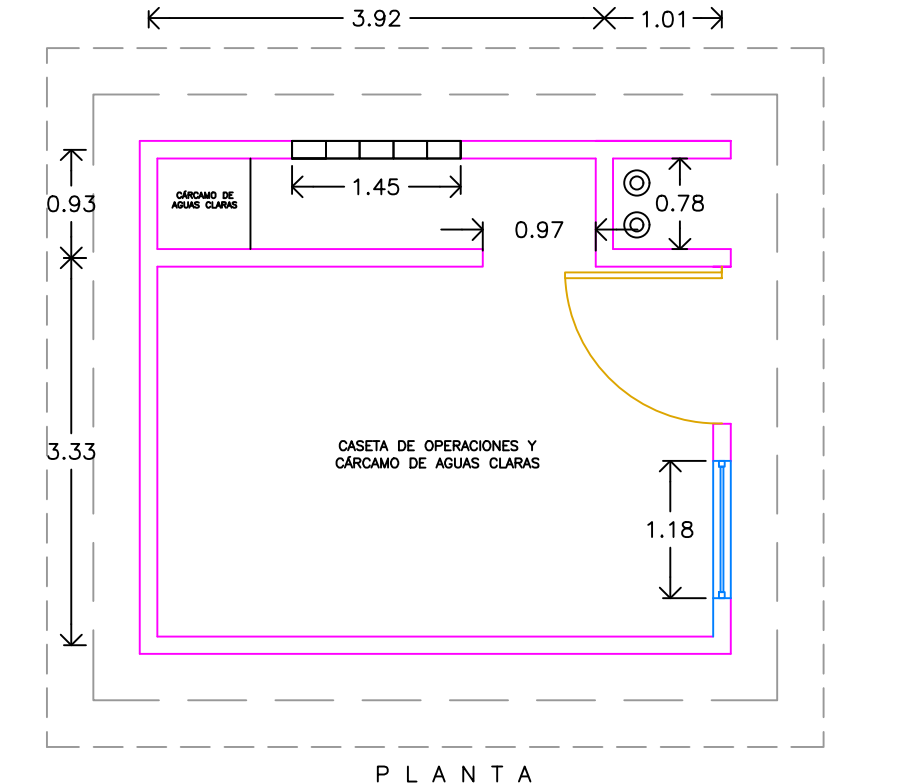


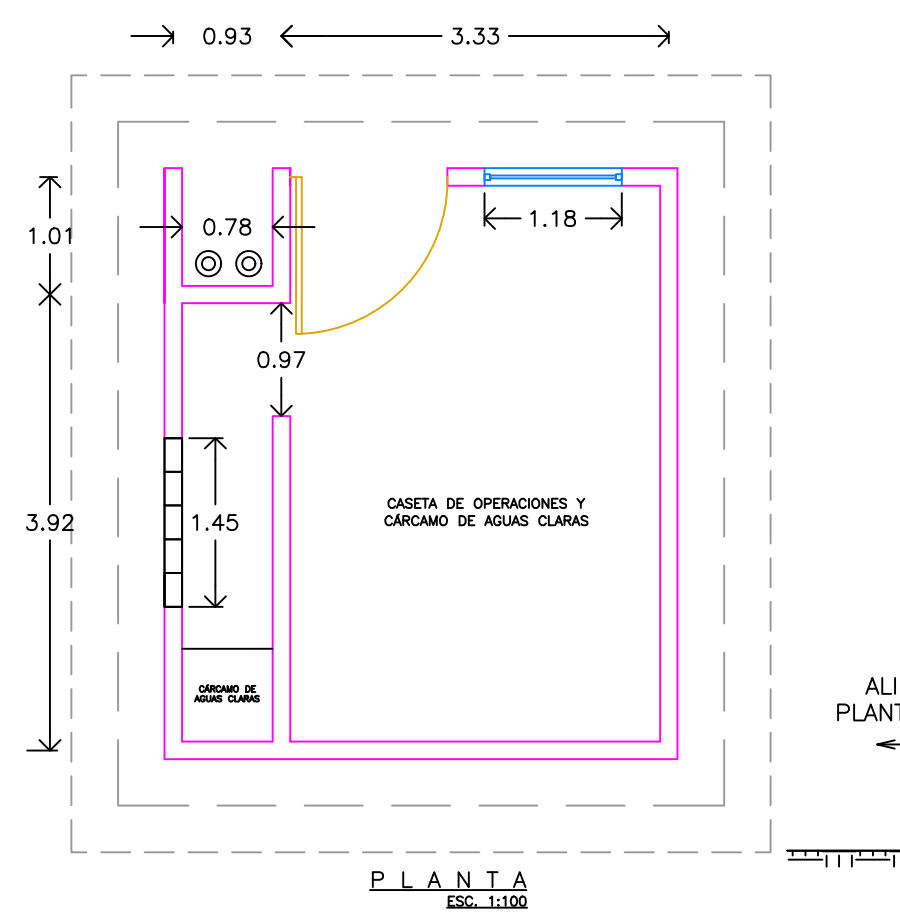
PLANTA (PROYECTO)  
ESC. 1:100



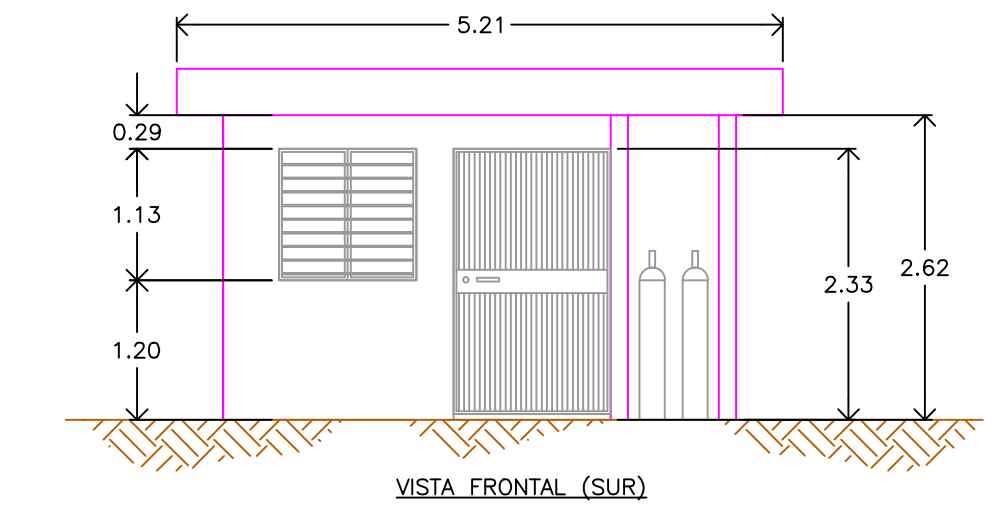
PLANTA  
ESC. 1:100



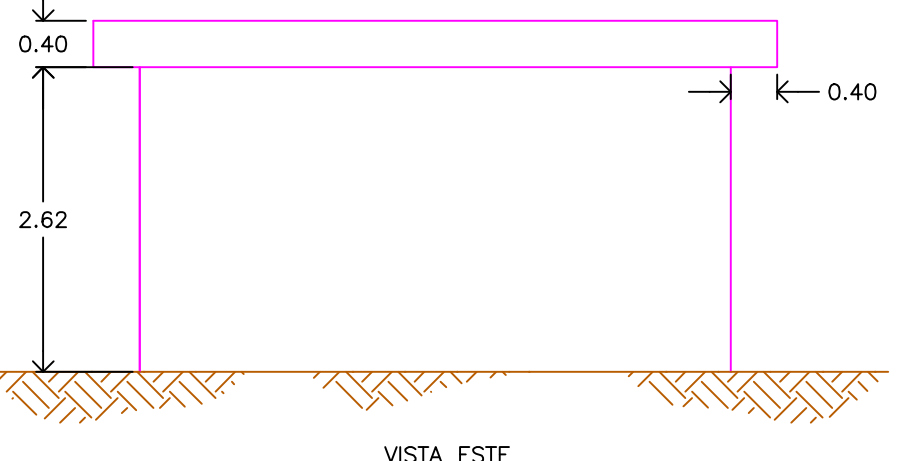
PLANTA  
ESC. 1:100



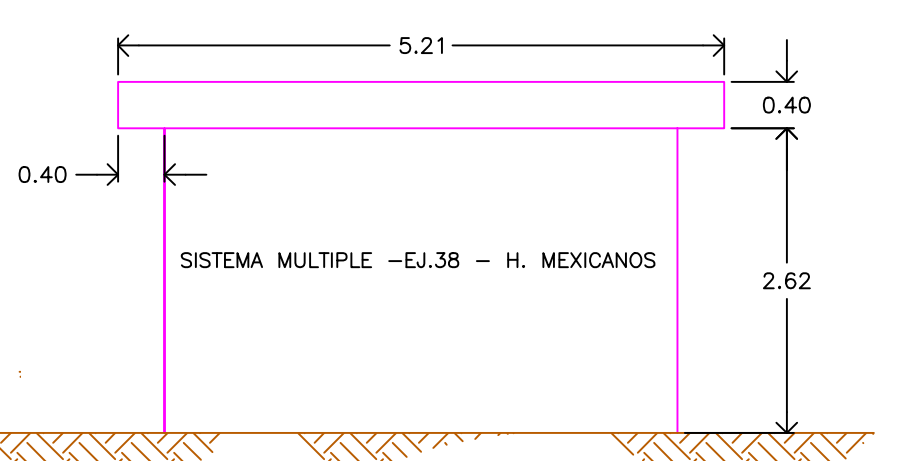
PLANTA  
ESC. 1:100



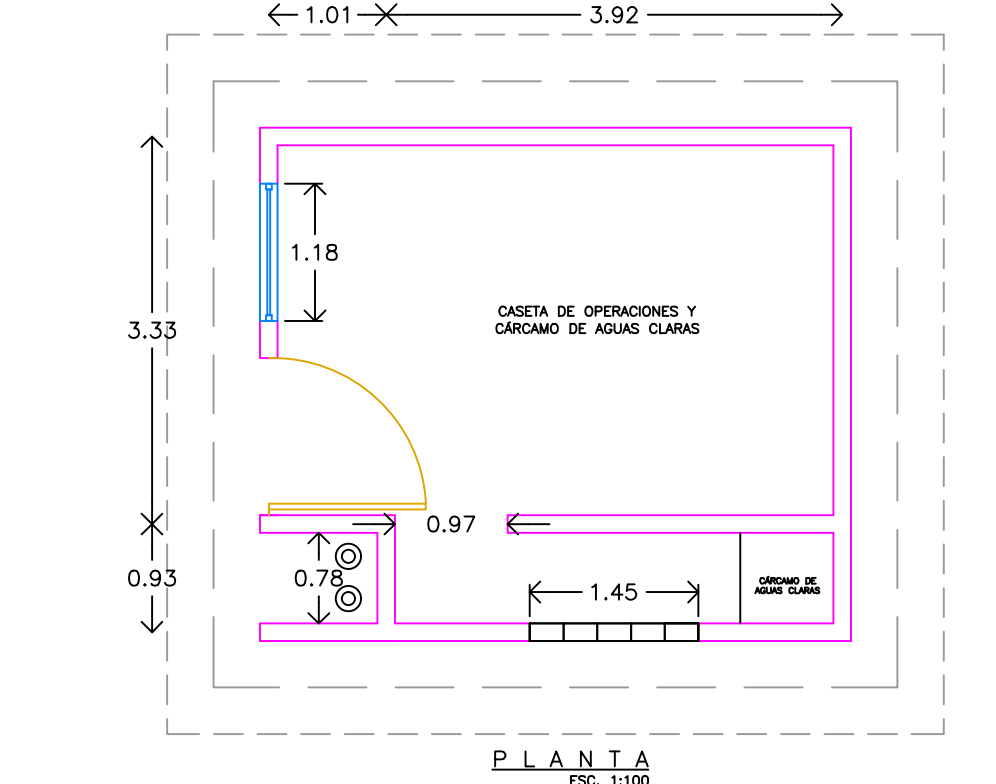
VISTA FRONTAL (SUR)



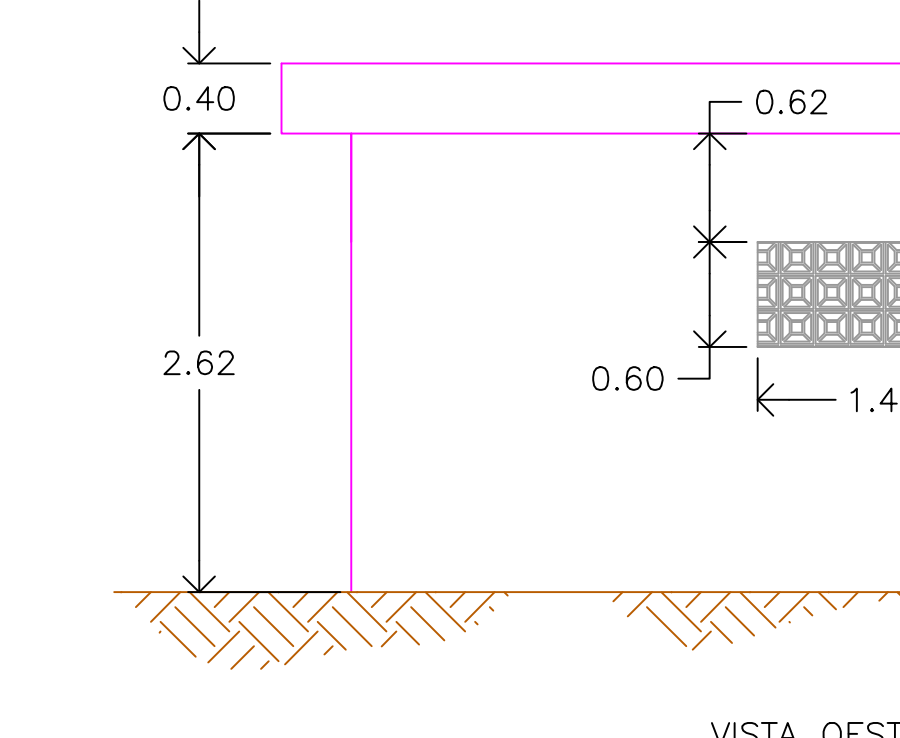
VISTA ESTE



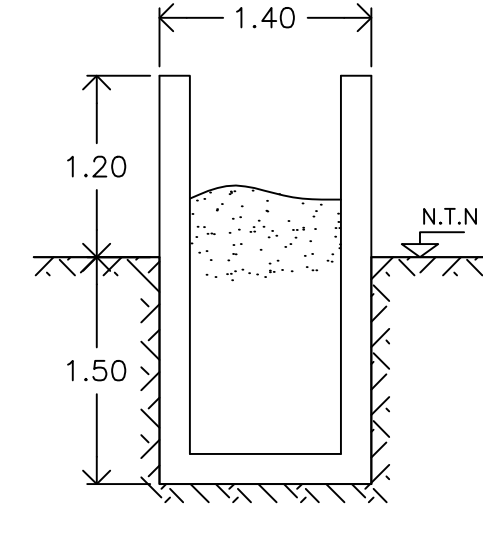
VISTA NORTE



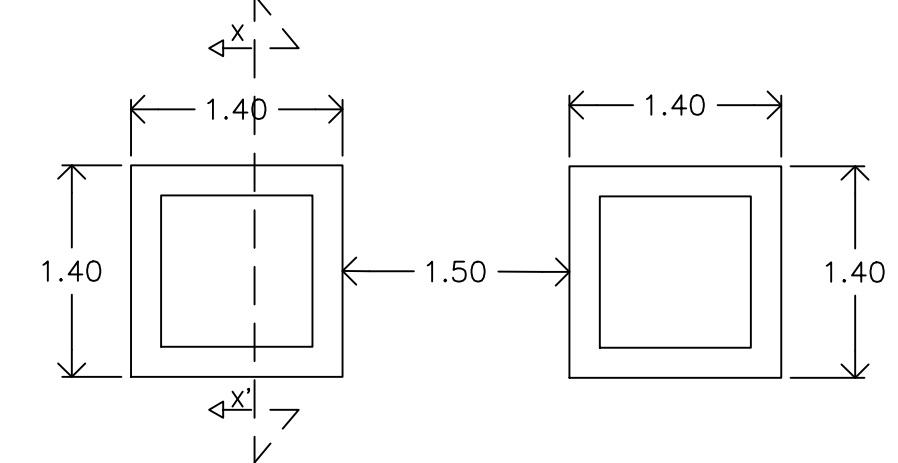
PLANTA  
ESC. 1:100



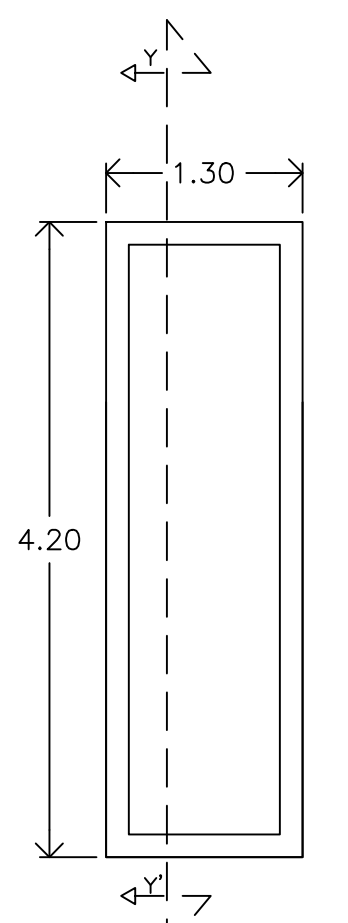
VISTA OESTE



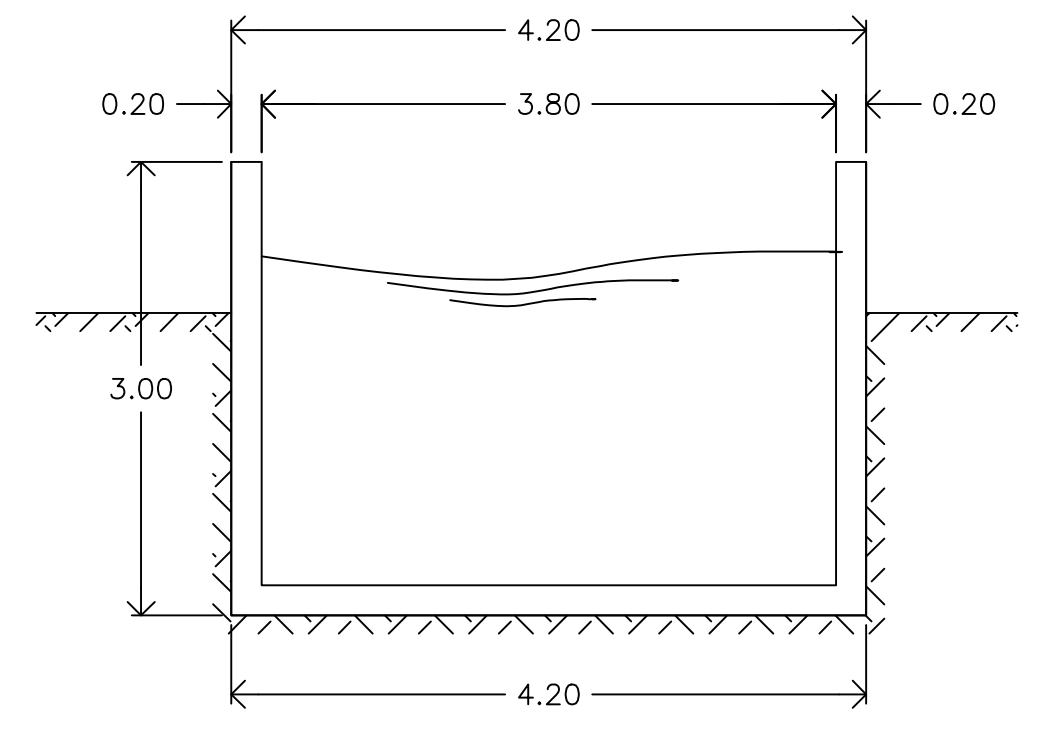
CORTE X-X'  
ESC. 1:50



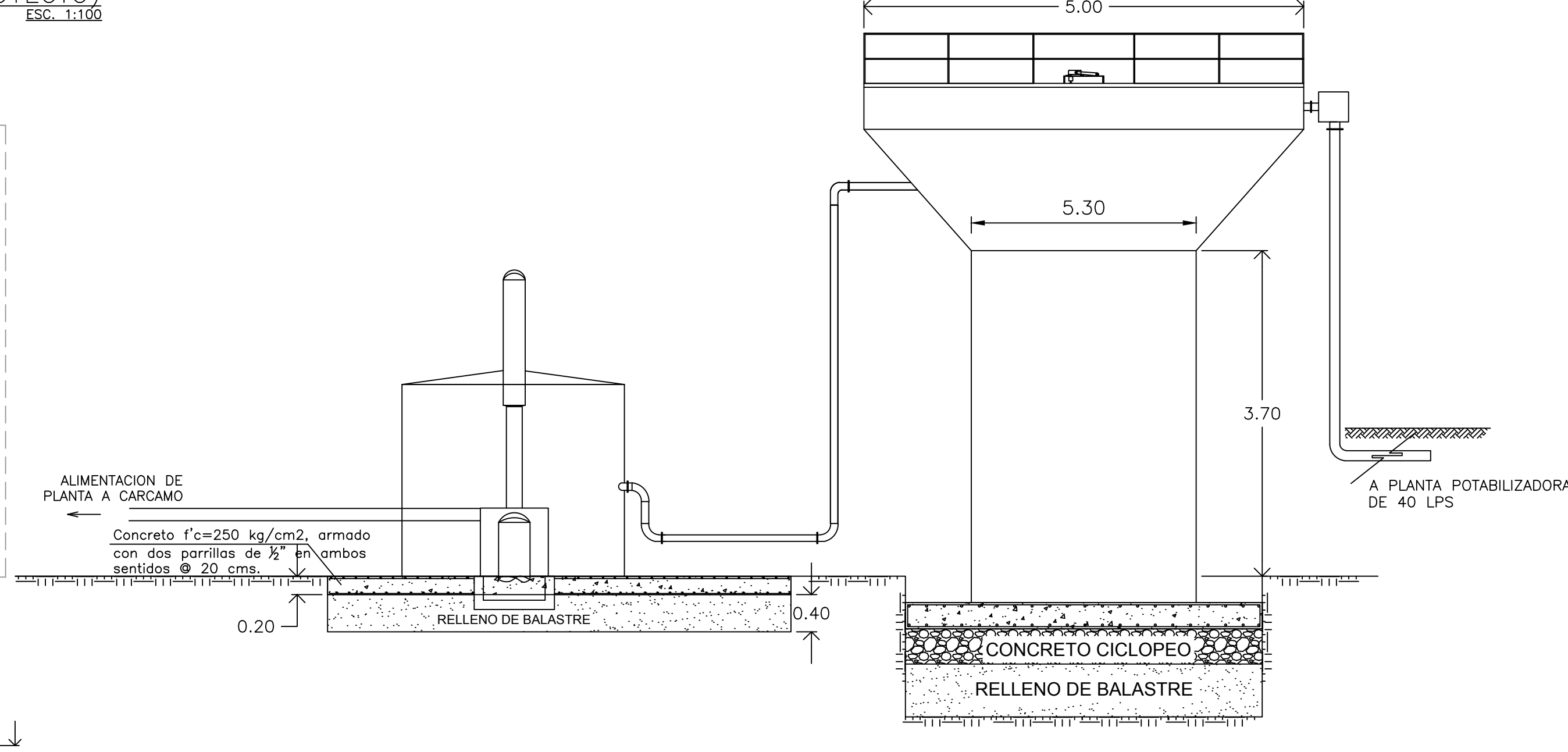
REGISTROS DE LODOS  
ESC. 1:50



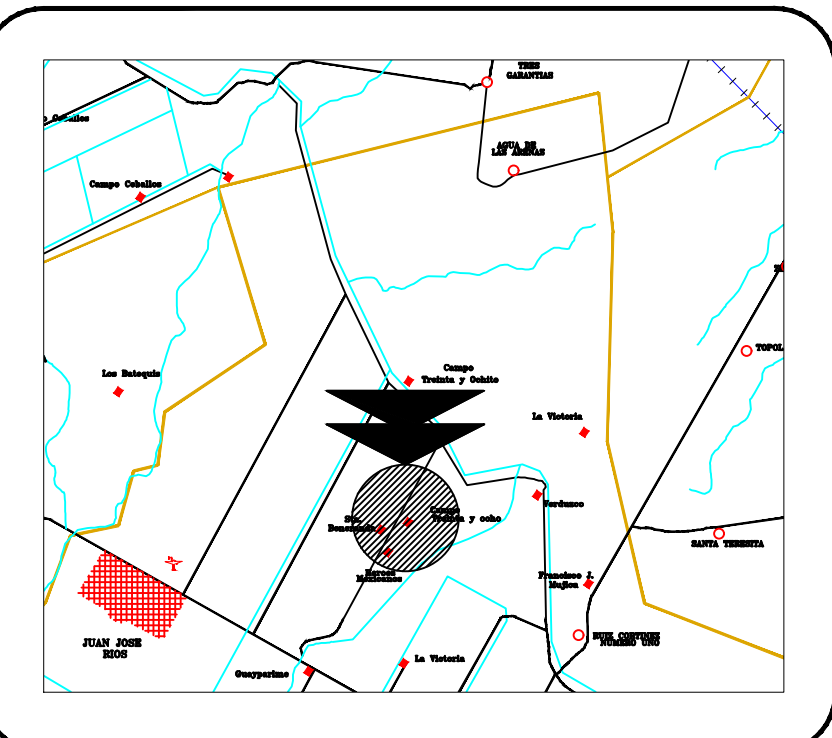
CARCAMO DE AGUAS CRUDAS  
ESC. 1:50



CORTE Y-Y'  
ESC. 1:50



PERFIL DE PLANTA POTABILIZADORA DE 40 LPS Y FILTROMATICOS  
ESC. 1:50



CROQUIS DE LOCALIZACION

CANTIDADES DE OBRA		
CONCEPTO	UNIDAD	CANTIDAD
1. SUMINISTRO E INSTALACION DE AGUA CRUDA		
SUMINISTRO E INSTALACION DE BOMBA CENTRIFUGA AUTOCENTRANTE DE 3 HP. 3P. 220V/440V. MARCA BARNES MODELO 2432 O EQUIVALENTE.	PZA	2.00
SUMINISTRO E INSTALACION DE BASE PARA BOMBA EN PLANCHA DE ACERO DE 3/16".	PZA	1.00
2. DOSIFICACION DE PRODUCTOS QUIMICOS		
SUMINISTRO E INSTALACION DE DOSIFICADOR PERISTALTICO STENBER 8541. 8542 O 8543 DE 5.17 Y 40 GPD DE CAPACIDAD RESPECTIVAMENTE REGULABLE.	PZA	3.00
SUMINISTRO E INSTALACION DE TANQUE DE PLASTICO DE 200 LITROS.	PZA	3.00
3. CLARIFICACION		
SUMINISTRO E INSTALACION DE CLARIFICADOR ACIFANGORULUS DE 3.8 LPS DE CAPACIDAD. CONSTRUCCION EN ACERO INOXIDABLE. FORMA CIRCULAR CON RECULACION DE LODOS Y ANODOS DE SEDIMENTACION.	PZA	1.00
SUMINISTRO E INSTALACION DE SELLO DE AIRE SAH-40. CONSTRUIDO EN ACERO INOXIDABLE.	PZA	1.00
4. FILTRACION		
SUMINISTRO E INSTALACION DE FILTRO A GRAVIDAD CON OPERACION EN TASA DECLINANTE EN LECHO SIMPLE DE ZEOLITA CON GRANULOMETRIA ESPECIAL PARA REMOCION DE TURBIDEZ. CONSTRUCCION TOTAL EN ACERO INOXIDABLE 304. DE 0.93 M DE DIAMETRO POR 3.00 M DE ALTURA.	PZA	3.00
SUMINISTRO E INSTALACION DE VALVULA DE MARIPOSA TIPO WATER DE 51 MM. CUERPO DE FIERRO FUNDIDO CON RECUBRIMIENTO EPONICO 150 PSI. DISCO DE ACERO INOXIDABLE. VASIGADO DE ACERO INOXIDABLE 316. ASIENTO EPDM CON ACTUADOR NEUMATICO. SOLENODE 127 VAC. 60 HZ. MARCA BRAY O EQUIVALENTE.	PZA	9.00
SUMINISTRO E INSTALACION DE VALVULA DE MARIPOSA TIPO WATER DE 76 MM. CUERPO DE FIERRO FUNDIDO CON RECUBRIMIENTO EPONICO 150 PSI. DISCO DE ACERO INOXIDABLE. VASIGADO DE ACERO INOXIDABLE 316. ASIENTO EPDM CON ACTUADOR NEUMATICO. SOLENODE 127 VAC. 60 HZ. MARCA BRAY O EQUIVALENTE.	PZA	3.00
5. DISTRIBUCION DE AGUA POTABLE		
SUMINISTRO E INSTALACION DE BOMBA CENTRIFUGA DE 3 HP. 3P. 220V/440V. MARCA BARNES MODELO 2432 O EQUIVALENTE.	PZA	2.00
SUMINISTRO E INSTALACION DE BASE PARA BOMBA EN PLANCHA DE ACERO DE 3/16".	PZA	1.00
6. CENTRO DE PROTECCION DE MOTORES		
SUMINISTRO E INSTALACION DE TABLERO DE CONTROL Y TIERRA 200 V EN GABINETE METALICO PARA MONTAR EN PARED. SE INCLuye: 1. GABINETE METALICO. 1 INTERRUPTOR GENERAL. ARRANCADORES COMBINACION. INTERRUPTOR-ARRANCADOR PARA BOMBAS. ARRANCADOR COMBINACION. GUARDAMOTOR-VERIFICADOR PARA AGUADOR. SECCIONES DE RESISTENCIAS SUMINISTRADAS PARA OPERACION MANUAL. AUTOMATICA PARA OPERAR LOS EQUIPOS ELECTRICOS EN UN SISTEMA DE TRATAMIENTO DE AGUA DE 3 LPS.	PZA	1.00
7. CENTRO DE CONTROL		
SUMINISTRO E INSTALACION DE SISTEMA DE CONTROL. CORREA. CONTROL EN TABLERO DE CONTROL ELECTRONICO. GABINETE DE PROTECCION NEMA IV. CON CAPACIDAD PARA 14 ENTRADAS/SAIDAS DIGITALES.	PZA	1.00
SUMINISTRO E INSTALACION DE MINI-COMPUTADOR CON PANTALLA TACTIL DE 11.4" UTILIZADA COMO INTERFAZ DE USUARIO Y CONTROL DE EQUIPOS.	PZA	1.00
SUMINISTRO E INSTALACION DE SISTEMA DE ALIMENTACION DE AIRE PARA VALVULAS DE CONTROL.	PZA	1.00
8. EQUIPO DE LABORATORIO Y PRODUCTOS QUIMICOS		
SUMINISTRO DE ANALIZADOR COLORIMETRICO PARA CLORO.	PZA	1.00
SUMINISTRO DE MANUAL DE 250 ML.	PZA	1.00
SUMINISTRO DE PONDON DE 25 LITROS.	PZA	1.00
SUMINISTRO DE PROBEA DE PLASTICO DE 100 ML.	KG	40.00
SUMINISTRO DE CEMENTO.	LT	20.00
SUMINISTRO DE POLIURETANO.	PZA	10.00
SUMINISTRO DE SULTADO DE ALUMINO BACAO DE 25 KG/L.	PZA	10.00

VOLUMEN DE OBRA		
CONCEPTO	UNIDAD	CANTIDAD
BANQUETA PERIMETRAL DE 0.80 MTS DE ANCHO Y 0.07 MTS DE ESPESOR A BASE DE CONCRETO F'c=100 KG/CM2 ARMADA CON MALLALAC.	ML	68.00
ANDADORES PERIMETRALES DE OBRA CIVIL DE 0.80 MTS DE ANCHO Y 0.07 MTS DE ESPESOR A BASE DE CONCRETO F'c=100 KG/CM2 ARMADA CON MALLALAC.	ML	67.55
MEJORAMIENTO DE AREA A BASE DE GRAVA GRADUADA DE 1/2" ENTADA DE BANCOS PARA PREGIO DE TANQUE DE ALMACENAMIENTO CON 0.07 MTS DE ESPESOR.	M3	68.87

**JUMAPAG**  
 JUNTA MUNICIPAL DE AGUA POTABLE Y ALCANTARILLADO DE GUASAVE

H. AYUNTAMIENTO DE GUASAVE

**PRESIDENTA MUNICIPAL:**  
 LIC. MARIA AURELIA LEAL LOPEZ

**GERENTE GENERAL:**  
 ARQ. NUBIA YAZMIN PUENTES LLANOS

**CONTIENE:** REHABILITACION DE CASETA DE OPERACION EN PLANTA POTABILIZADORA DE 13 LPS  
**UBICACION:** EJ. 38 - TREINTA Y OCHO, GUASAVE SINALOA.

**PROYECTO:** ING. AARON I. ANGULO LOPEZ.  
**REVISO:** ING. AARON I. ANGULO LOPEZ.

**LEVANTO:** ING. FAUSTO G. CAMACHO MARTINEZ.  
**DIBUJO:** ING. DENIS FERNANDO LIERA VARGAS.

**FECHA:** MARZO - 2021  
**ESCALA:** 1:100  
**ARCHIVO:** No. DE PLANO PL-01