

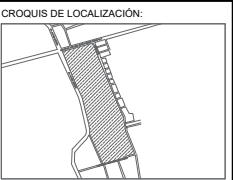


H. AYUNTAMIENTO DE CULIACAN

Proyecto:
TERMINACION DE TEATRO GRIEGO,
PARQUE 87, UBICADO EN
CULIACAN, SINALOA.

CULIACAN, SINALOA.

CONTENIDO:
ABRAZADERA.-



OBSERVACIONES:



LIC. JESUS ESTRADA FERREIRO
PRESIDENTE MUNICIPAL

SERIO ING. CESAR MANUEL OCHOA SALAZAR
SECRETARIO DE OBRAS Y SERVICIOS PUBLICOS

ING. JAVIER MASCAREÑO QUIÑONEZ
DIRECTOR DE OBRAS PUBLICAS

ELABORO:

DEPARTAMENTO DE EVALUACION TECNICA

REVISO:

DEPARTAMENTO DE EVALUACION TECNICA

COORDENADAS GEOGRAFICAS:

24°46'10.08"N 107°23'16.95"O

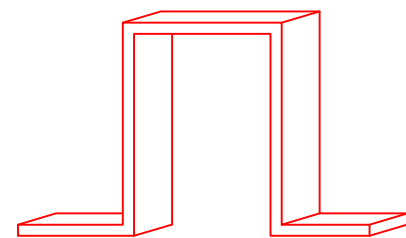
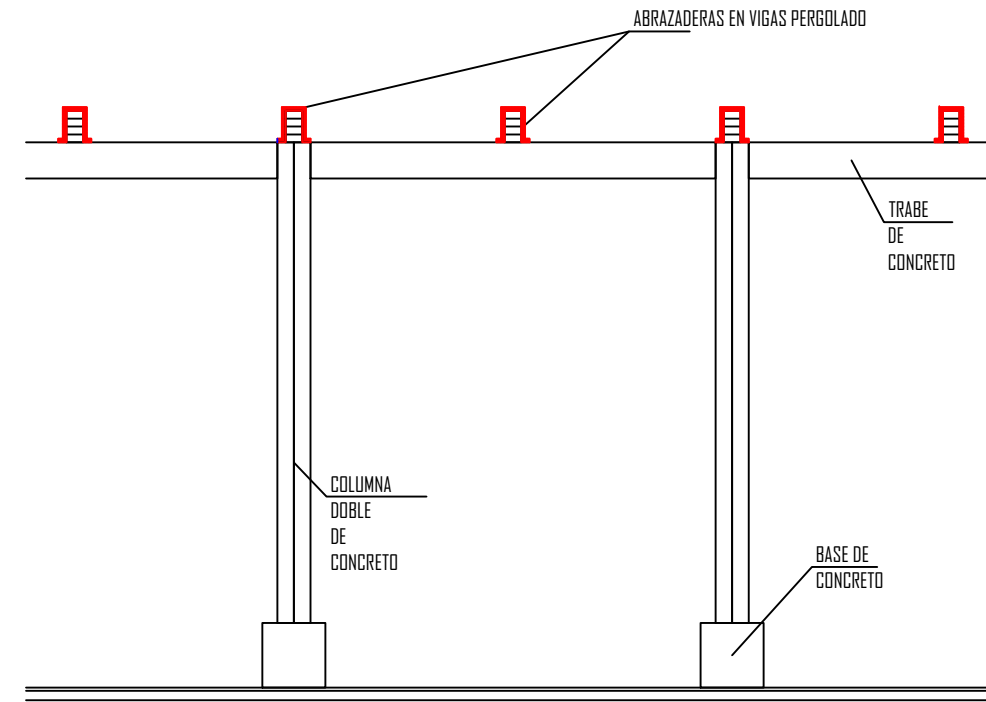
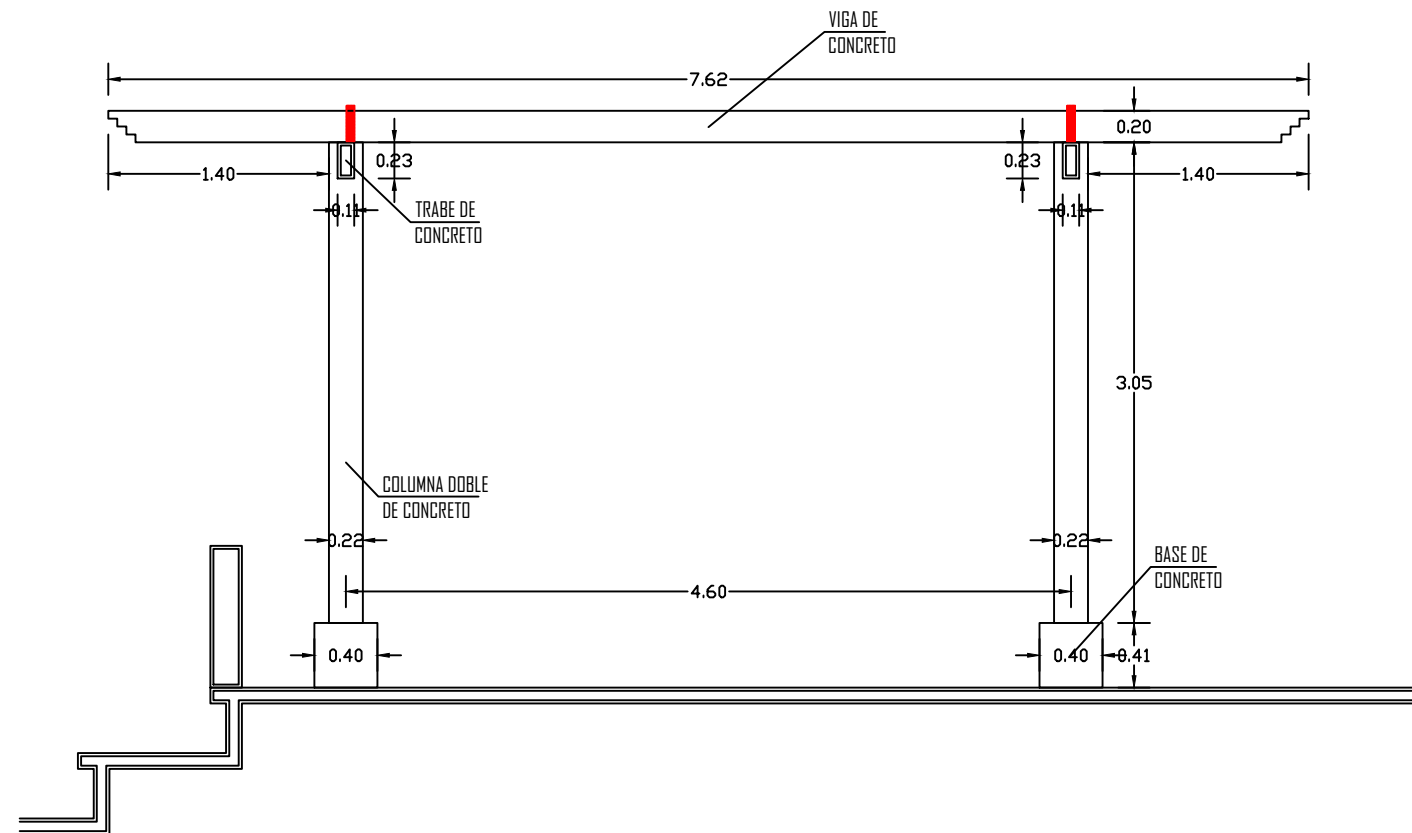
ESCALA: S/ESCALA FECHA: 2020

ARCHIVO:

CLAVE DE PRESUPUESTO:
TEAT20GRIEGOTERMINACION

NUMERO DE PLANO:

14 DE 16



ABRAZADERA DE ACERO

ABRAZADERAS DE ACERO CON UN DESARROLLO DE 70 CM A BASE DE ANGULAR DE 1 1/4" X 3/16" EN PERGOLADO PARA DAR SOPORTE Y RIGIDEZ EN LADOS LARGOS Y EVITAR ONDULAMIENTOS.

ABRAZADERA.-