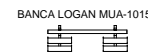




BOLD LIGHT



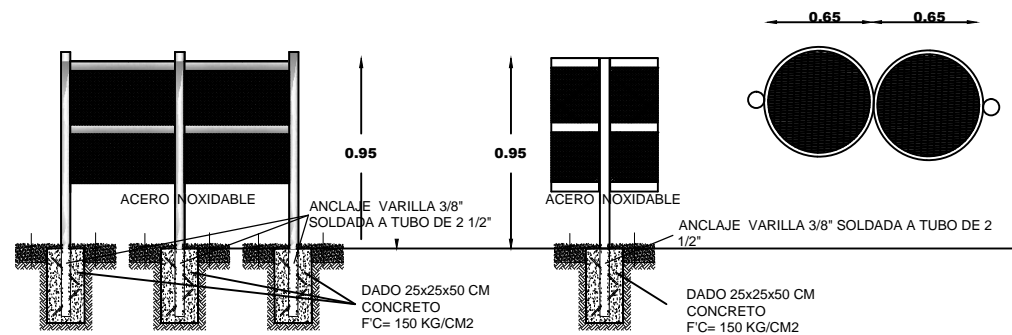
MESA DE PIC NIC MP-A



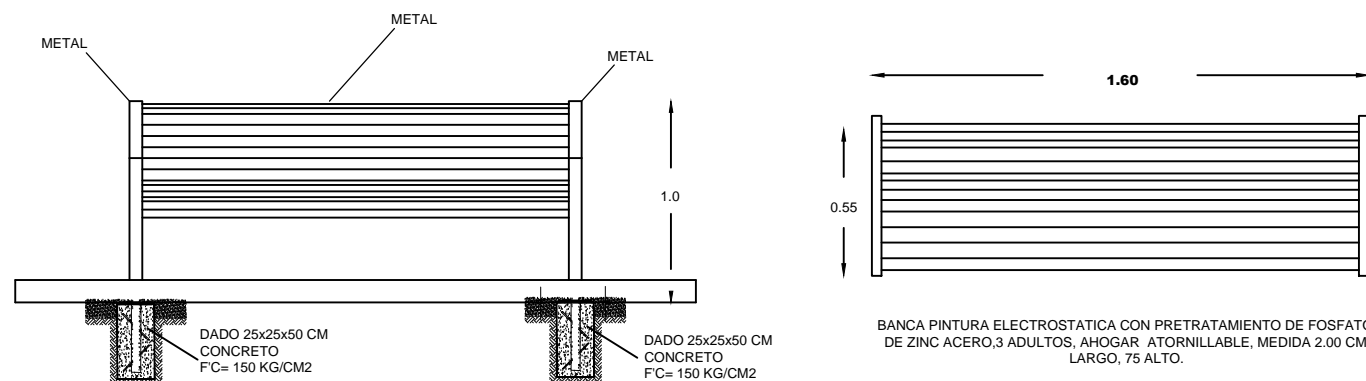
VEGETACIÓN			
	ARBOL TIPO PATA DE CABRA DE 3MTS.	9 PZAS.	③
	PLANTAS DE ORNATO DE DIFERENTES NOMBRES CON UNA ALTURA MAXIMA DE 50 CMS.	300 PZAS.	⑤0

ANDADOR Y GUARNICIÓN	
	ESPECIFICACIONES GUARNICIÓN SECCION 15X30CMS. CON CONCRETO F'C=200 KG/CM ² , ARMADA CON ARMEX 15X30-4, ACABADO COMUN HECHURA DE CIMBRA METALICA INCLUYE: SUMINISTRO Y COLOCACIÓN DE ARMEX, CIMBRADO, COLADO, DESCIMBRADO, MATERIALES Y LA MANO DE OBRA NECESARIA.
	DETALLE DE GUARNICIÓN
DETALLE CONSTRUCTIVO ANDADOR	

BOTE DE BASURA



BANCA



BANCA PINTURA ELECTROSTATICA CON PRETRATAMIENTO DE FOSFATO DE ZINC ACERO, 3 ADULTOS, AHOGAR ATORNILLABLE, MEDIDA 2.00 CM LARGO, 75 ALTO.



H. AYUNTAMIENTO DE GUASAVE

DIRECCIÓN GENERAL DE OBRAS Y SERVICIOS PÚBLICOS

DIRECCIÓN DE PLANEACIÓN URBANA

PRESIDENTE MUNICIPAL:
LIC. MARIA AURELIA LEAL LOPEZ
DIRECTOR GENERAL DE OBRAS Y SERVICIOS PÚBLICOS:
ING. MAURICIO LOPEZ PARRA
DIRECTOR DE PLANEACIÓN URBANA:
ARQ. ERIKA KARINA PONCE FERNANDEZ

LEVANTÓ:
ING. IGNACIO CARRASCO

DIBUJÓ:
ARQ. FLORES BURGOS JESUS ANEL

FECHA:
OCTUBRE/2020

ESCALA:
S/E



LOCALIZACIÓN:

CONTENIDO:
CONSTRUCCIÓN DE ÁREA RECREATIVA (BAJADA AL MALECÓN MARIA DEL ROSARIO ESPINOZA MARGEN IZQUIERDO LATERAL. MÉXICO 15), MUNICIPIO DE GUASAVE, ESTADO DE SINALOA.

LOCALIDAD:
GUASAVE, SIN.