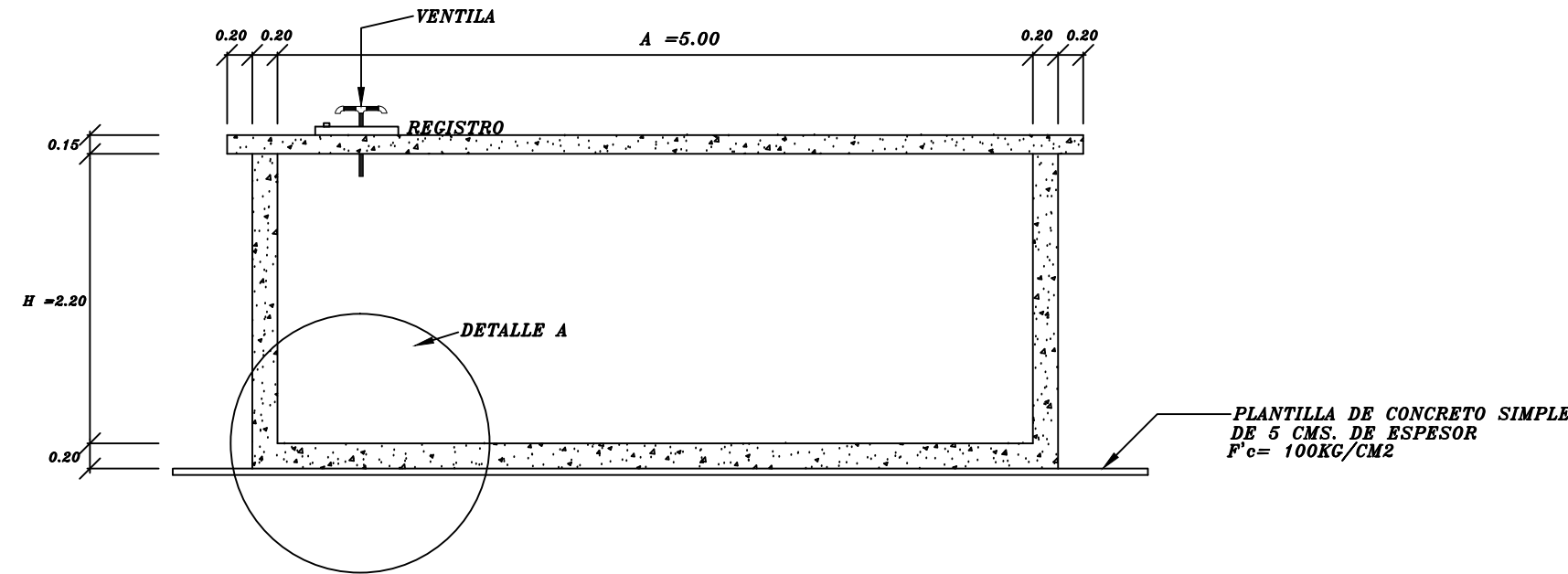
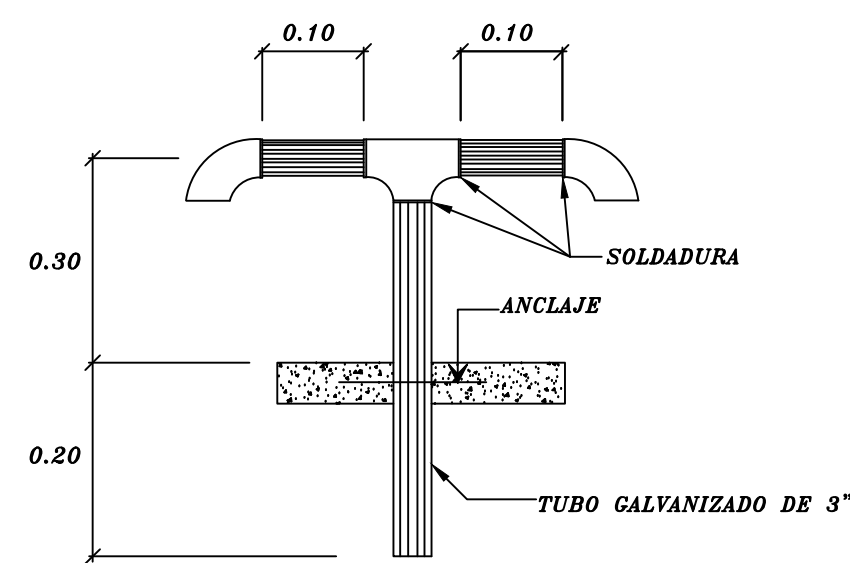


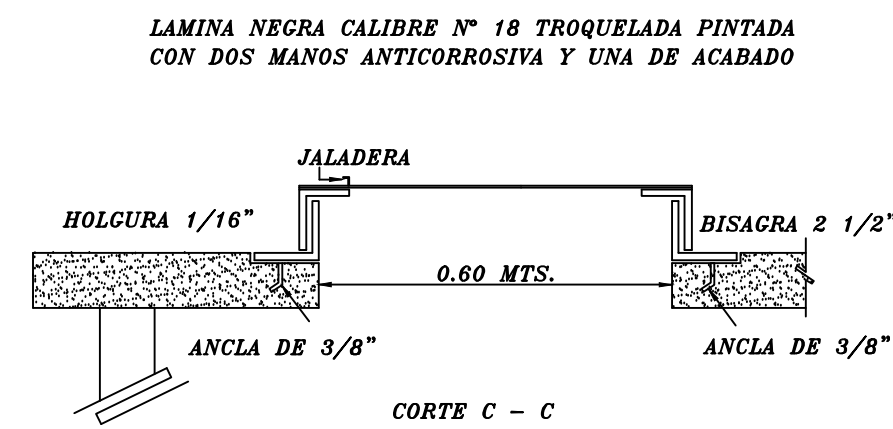
PLANTA ARQUITECTONICA
ESC 1:50



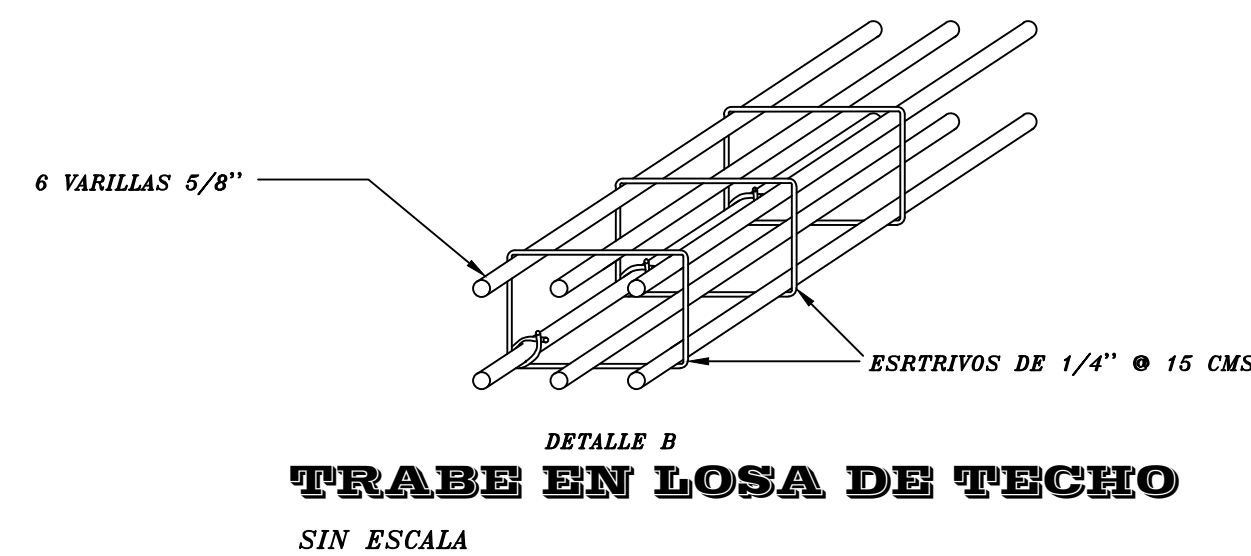
CORTE TRANSVERSAL
ESC 1:50



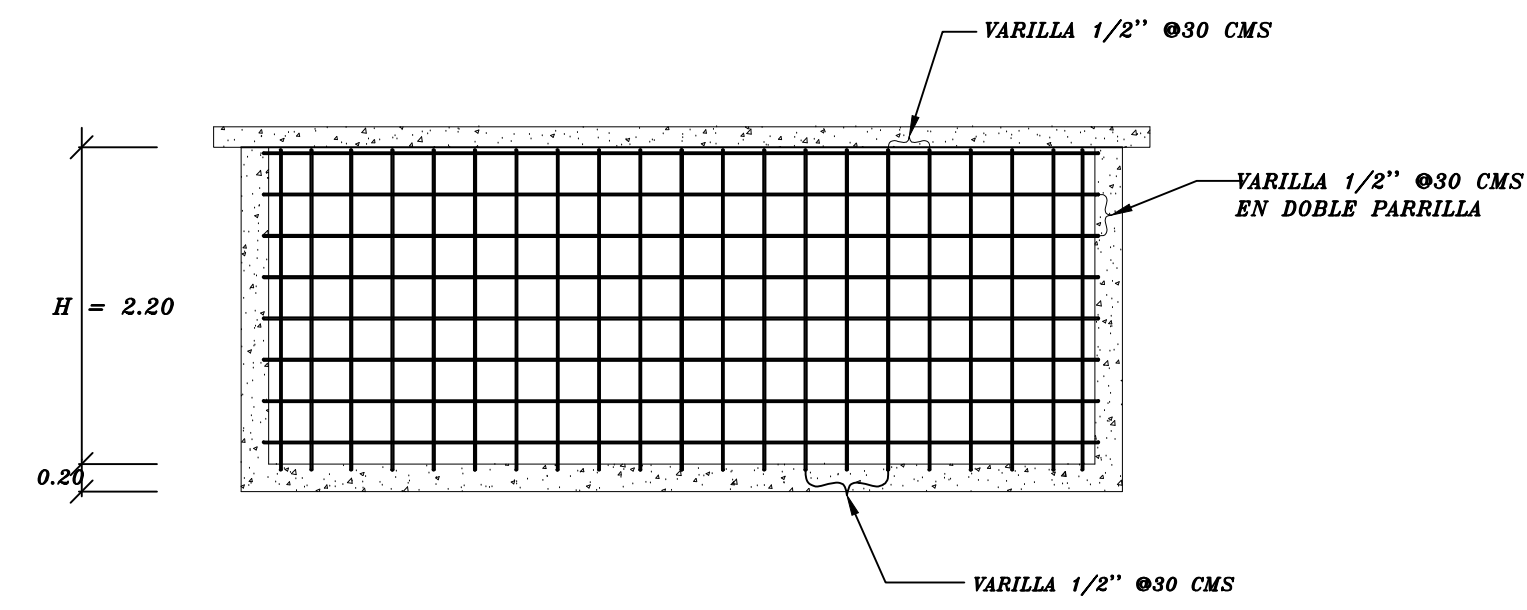
DETALLE DE VENTILA
SIN ESCALA



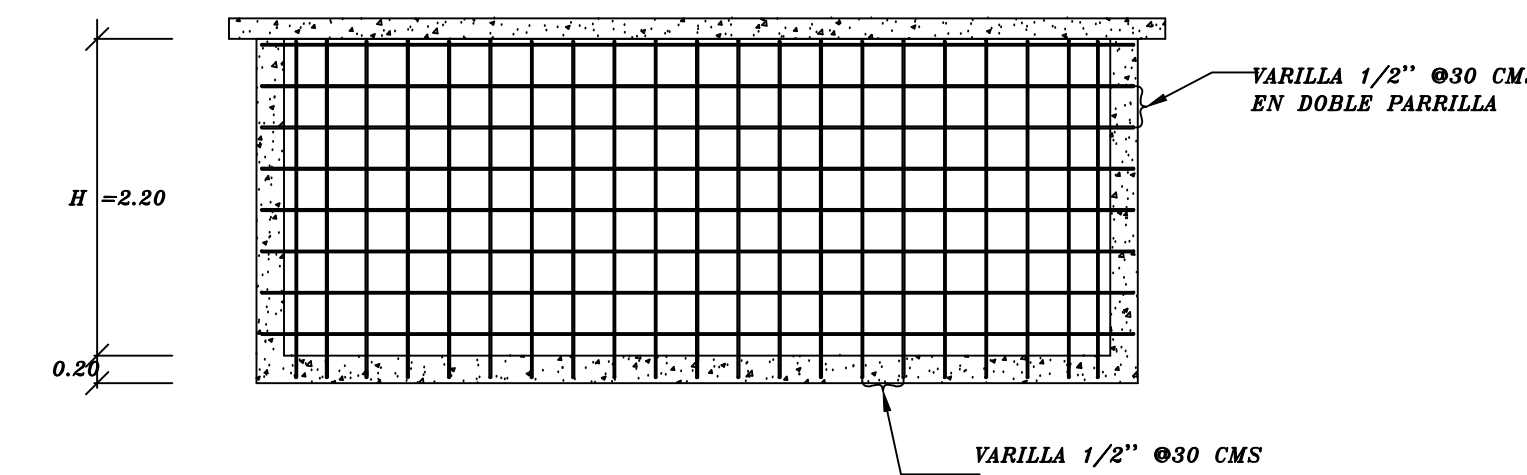
DETALLE DE REGISTRO
SIN ESCALA



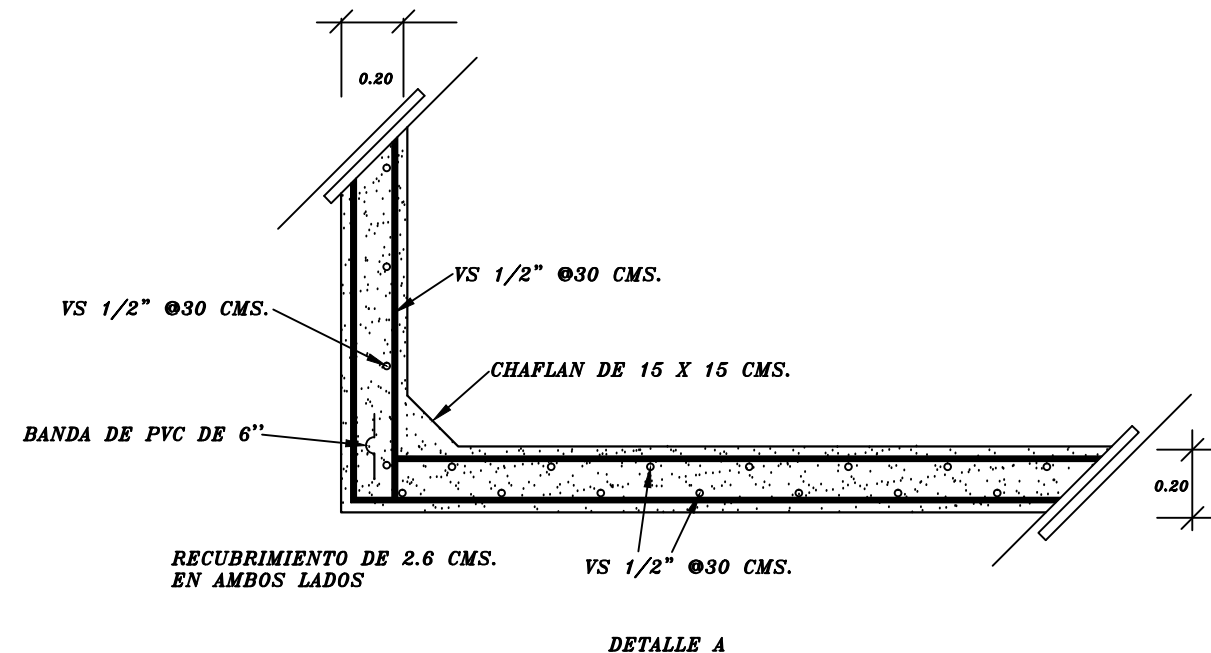
TRABE EN LOSA DE TECHO
SIN ESCALA



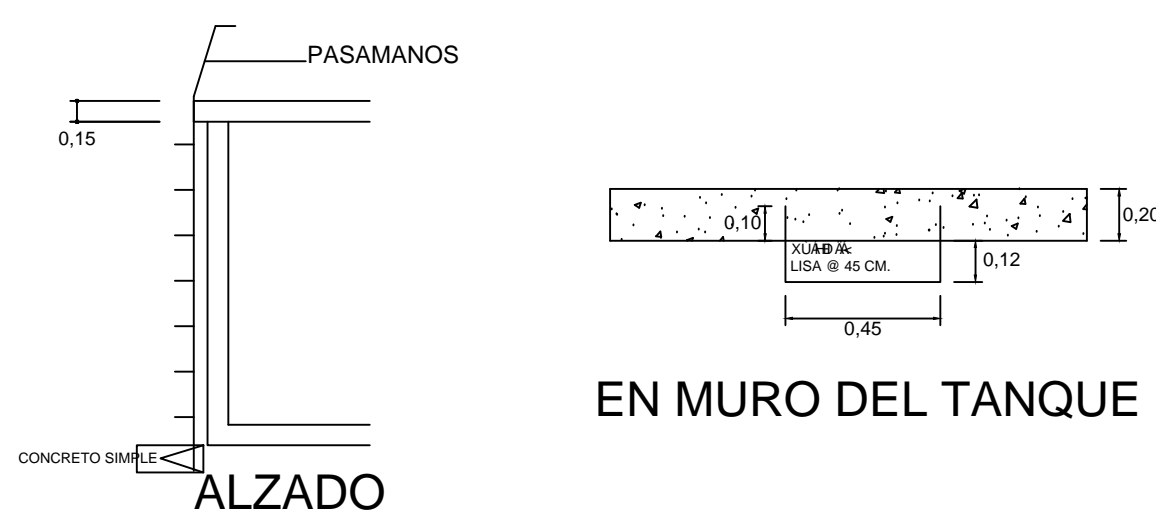
ARMADO DE MURO INTERIOR
ESC 1:50



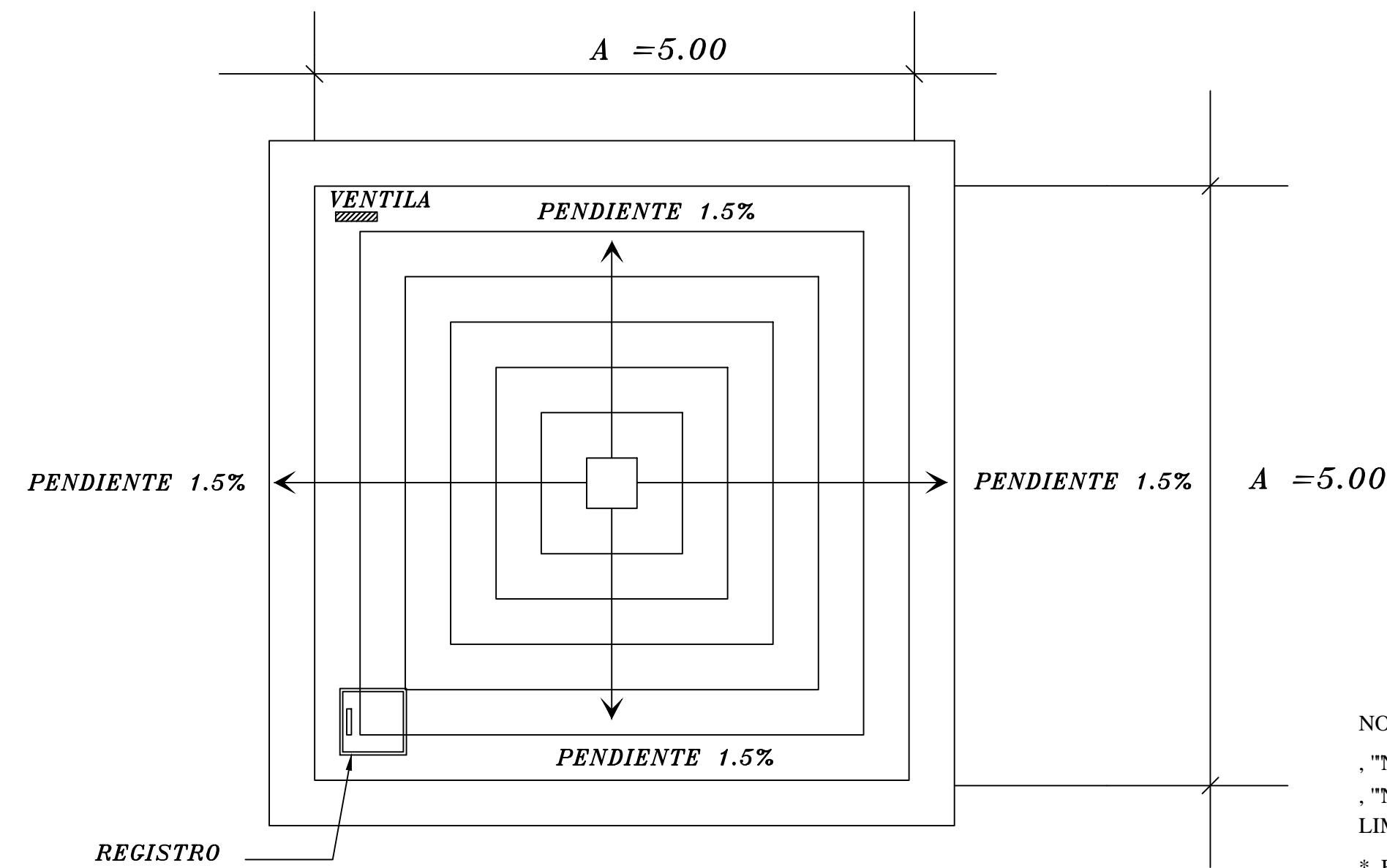
ARMADO DE MURO EXTERIOR
ESC 1:50



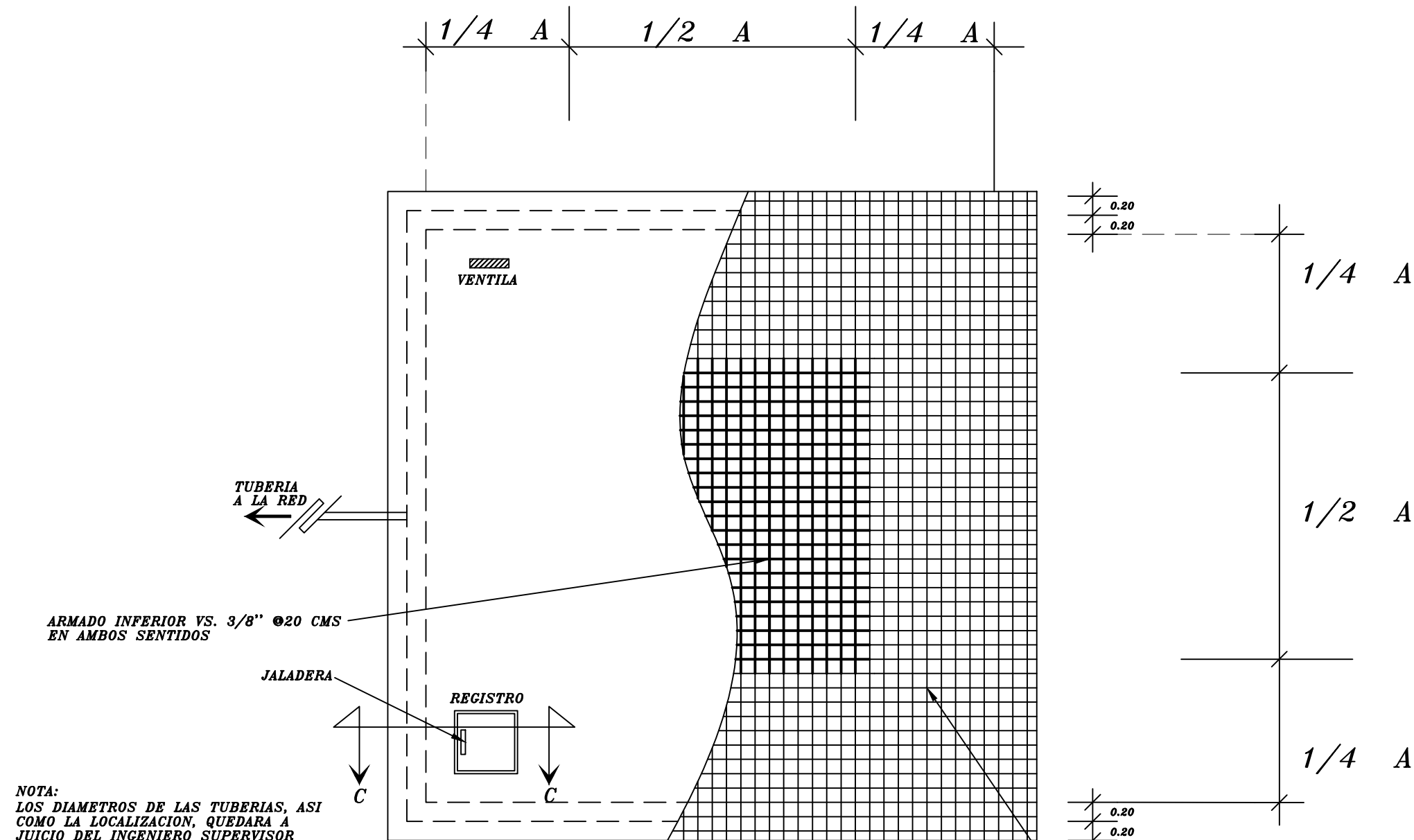
ARMADO ENTRE MURO Y LOSA DE PISO
SIN ESCALA



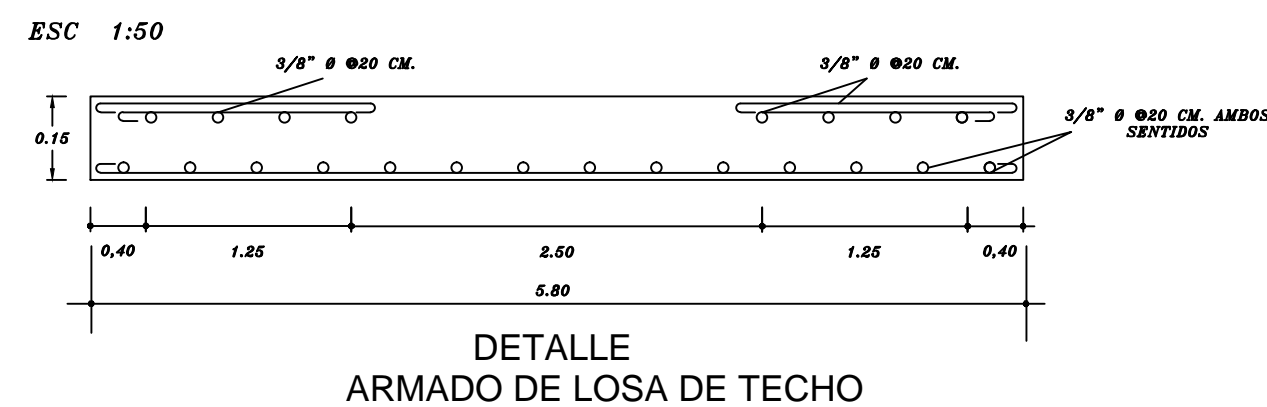
DETALLES DE ESCALERA



PLANTA DE AZOTEA
ESC 1:50



PLANTA ARMADO DE LOSA DE TECHO



DETALLE ARMADO DE LOSA DE TECHO

- NOTAS:
- "NQUEPQETGVQFQGO WQU'NQUU'UGTFC'FGHIE?472MI EIO4
 - "NQUCI TGI CFQUVGF TFCP'WP'WCO C3 QO CZIO Q'F'G3'4H61 'S'K6T1 'GVUCTCP LIMPLOS Y LAVADOS
 - * EL ACERO DE REFUERZO DEBERA ESTAR LIMPIO DE OXIDOS Y ACEITES
 - * EL RECUBRIMIENTO EN MUROS, LOSAS SERAN DE 2.5 CM.
 - * TODAS LAS TUBERIAS UTILIZADAS EN LOS ARREGLOS HIDRAULICOS SERAN DE ACERO GALVANIZADO CEDULA 40
 - "NQUVTCUNCRGURCTC"034SUGTC'FG62'EOLU
 - NO TRASLAPAR MAS DEL 50 % DE AS. EN UNA MISMA SECCION



Agua Potable

| CAPACIDAD (M3) | A = B | H |
|----------------|-----------|-----------|
| 50 M3 | 5.00 MTS. | 2.20 MTS. |
| 75 M3 | 6.00 MTS. | 2.30 MTS. |
| 100 M3 | 7.00 MTS. | 2.30 MTS. |

PLANO DE PROYECTO

H. AYUNTAMIENTO DE SINALOA

JUNTA MUNICIPAL DE AGUA POTABLE Y ALCANTARILLADO DE SINALOA.

| | | | |
|---------------|---|------------|--------------------------------|
| Localizacion: | Agua Fria- Cacalotan | Municipio: | Sinaloa |
| Obra: | CONSTRUCCION DEL SISTEMA DE AGUA POTABLE EN LA LOC. DE AGUA FRÍA- CACALOTAN, MUNICIPIO DE SINALOA, ESTADO DE SINALOA. | | |
| Contenido: | Tanque Superficial de concreto armado de 50 m ³ de capacidad. | | |
| Acotaciones: | En Metros | Escala: | Sin escala |
| Dibujo: | Arq. Javier Enrique Espinoza | Proyector: | Dpto. Tecnico Jumapas |
| Reviso: | C. Guadalupe Castro Quiñonez | Vo.Bo. | Ing. Jose Rosario Cota Damian. |
| No. de plano: | 01 | Fecha: | Febrero/2019 |