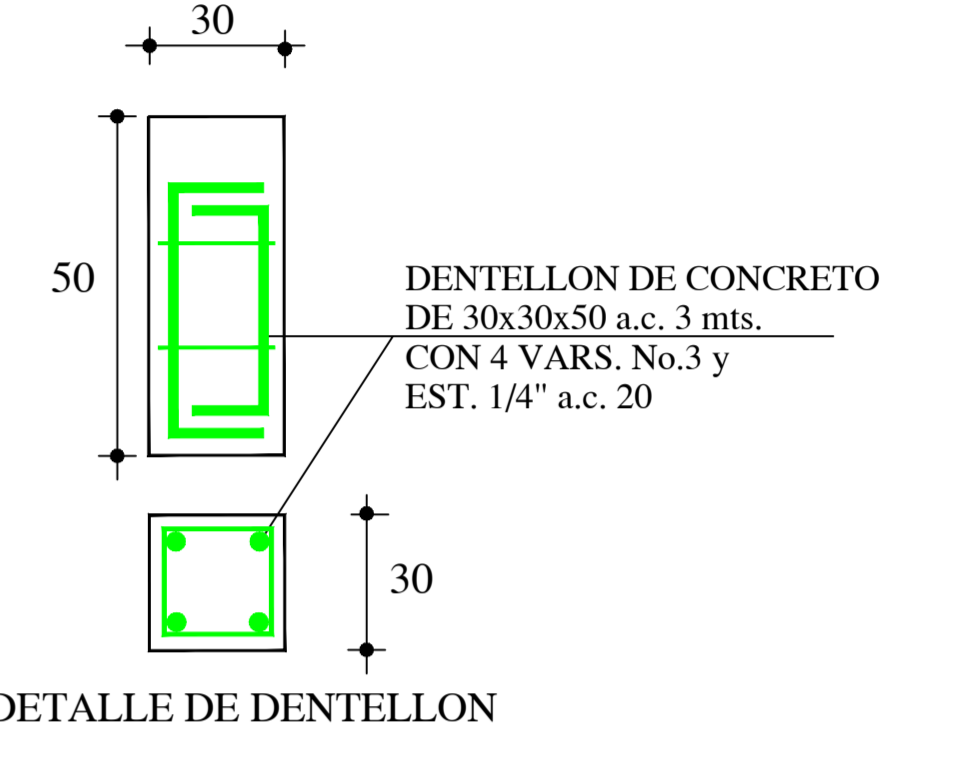


CROQUIS DE LOCALIZACION



VELOCIDADES:

VELOCIDAD MINIMA: 0.30 Mts./Seg.

VELOCIDAD MAXIMA: 5.00 Mts./Seg.

CANTIDAD DE TUBERIA

TUBERIA DE P.V.C. PARA ALCANTARILLADO SANITARIO DE 20 cms. (8"Ø) SERIE METRICA: 48.00 mts.

NOTAS:-

LOS MATERIALES Y TRABAJOS DE MANO DE OBRA DEBERAN APEGARSE A LAS NORMAS DE LA DIRECCION GENERAL DE AGUA POTABLE Y ALCANTARILLADO DE LA CONAGUA. Y LOS LINEAMIENTOS DE JAPAC.

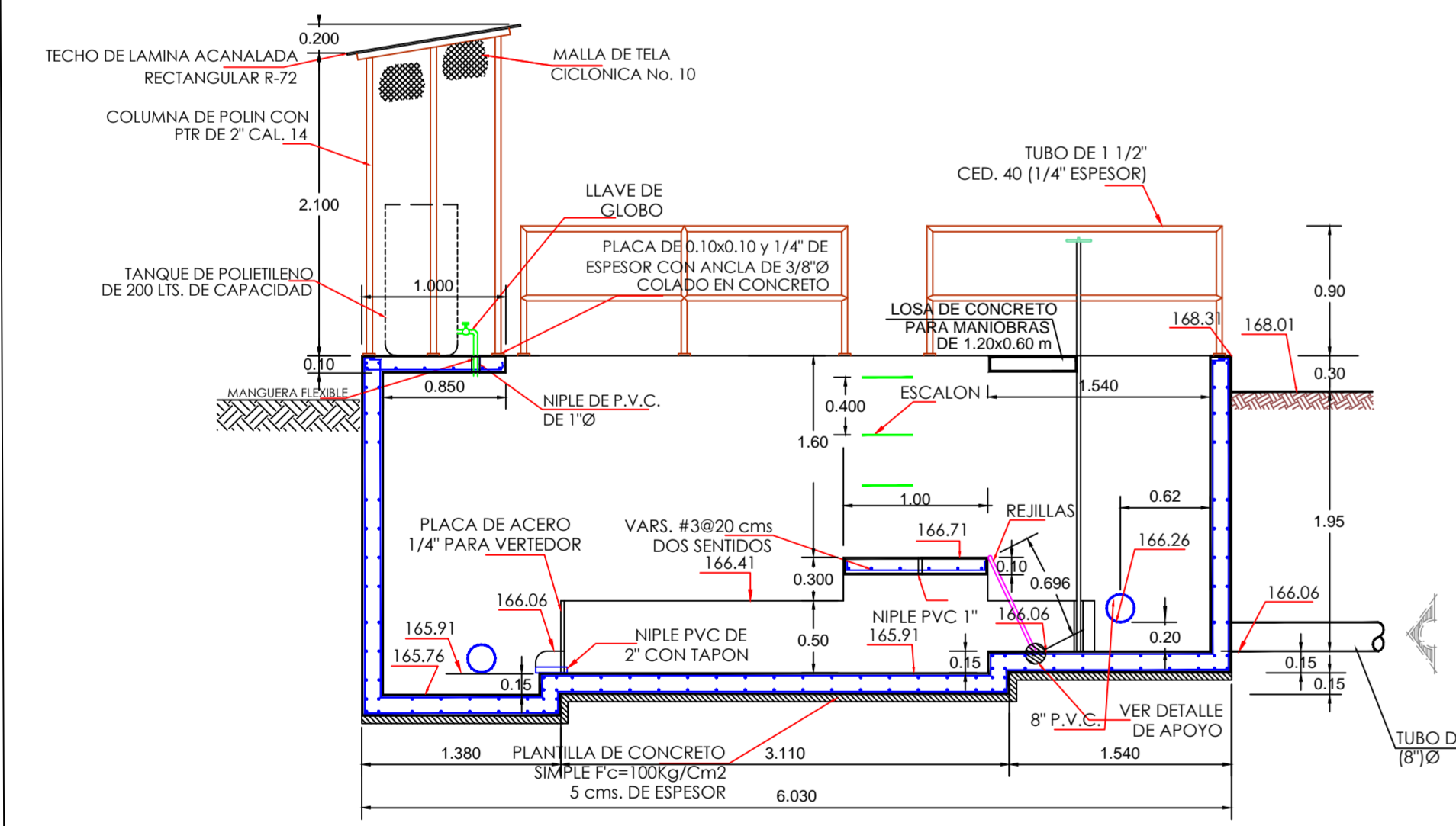
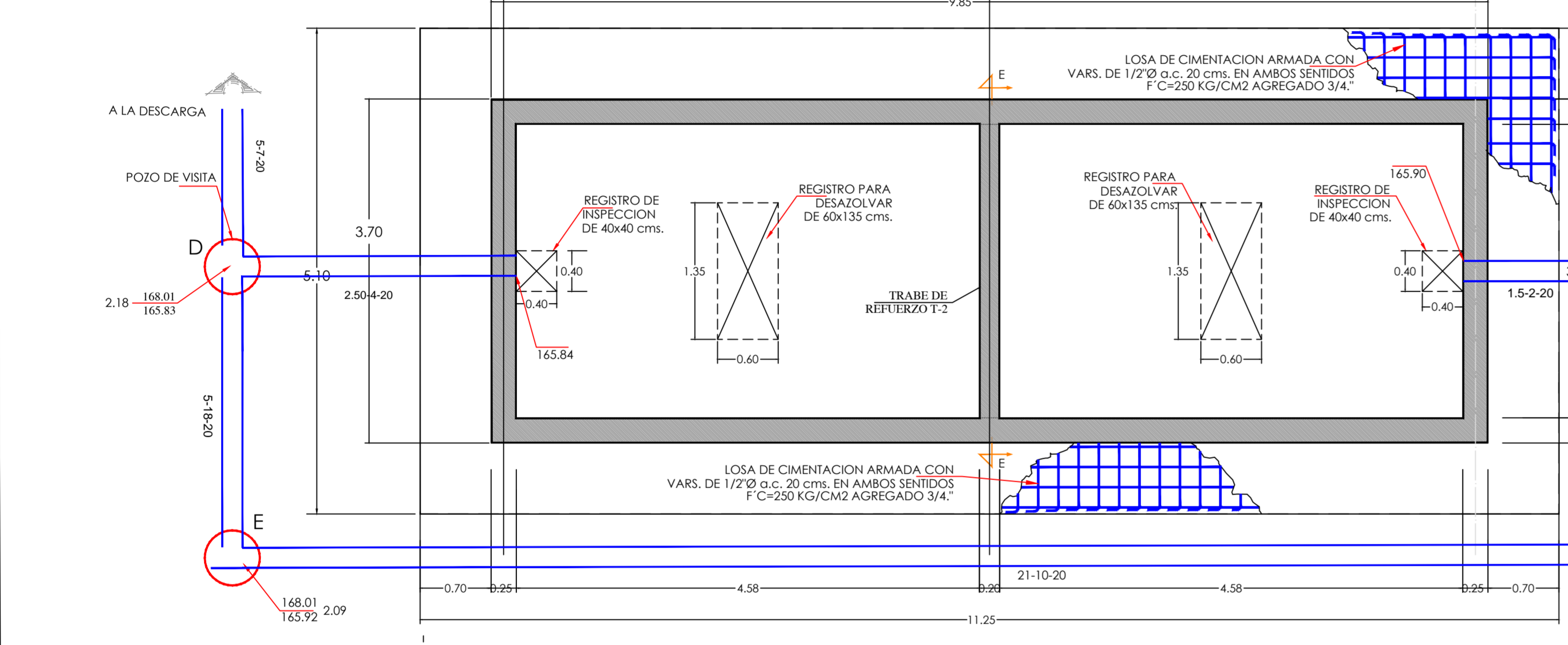
NO DEBERAN CONECTARSE LAS BAJADAS DE AGUAS PLUVIALES A LAS DESCARGAS DOMICILIARIAS DE AGUAS NEGRAS.

TODAS LAS TUBERIAS A USARSE EN ALCANTARILLADO SANITARIO DEBERAN SER CON JUNTAS HERMETICAS.

EN TERRACERIAS, PAVIMENTOS DE CONCRETO O ASFALTO SE DEBERAN INSTALAR BROCALES Y TAPAS DE Fo.Fo. CIEGAS.

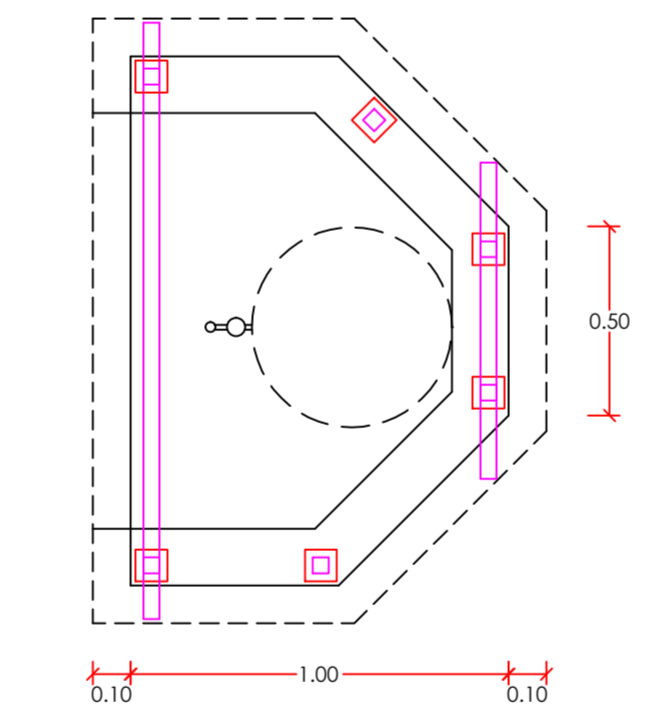
LA TUBERIA DE P.V.C. DEBERA SER CERTIFICADA Y APROBADA POR EL INSTITUTO NACIONAL DE TUBERIAS PLASTICAS (I.T.P.).

EL ANILLO DE HULE A UTILIZARSE DEBERA SER TIPO II EN LOS SISTEMAS DE ALCANTARILLADO SANITARIO, SEGUN NORMAS DE LA CONAGUA. (NOM-E-III-1981).

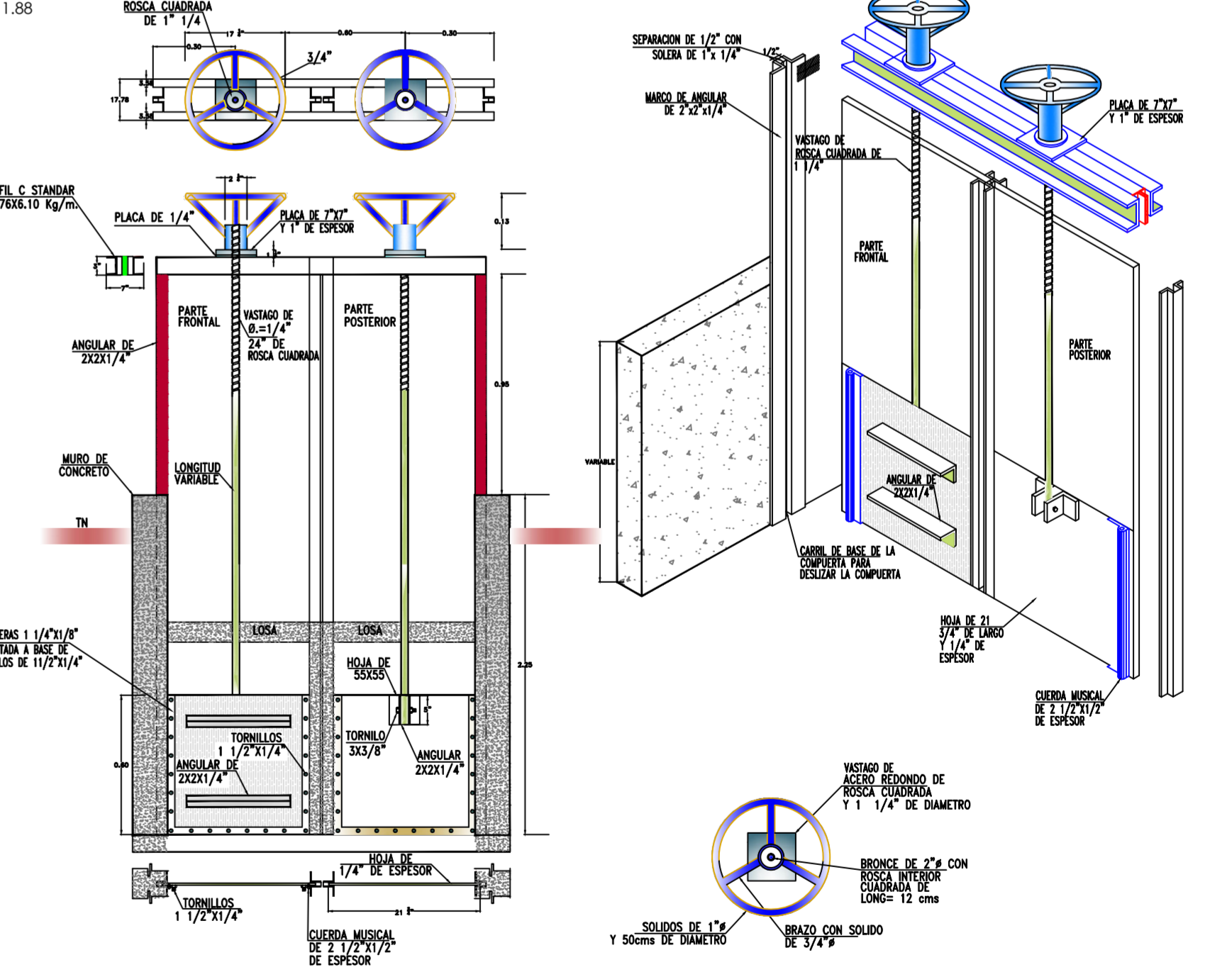
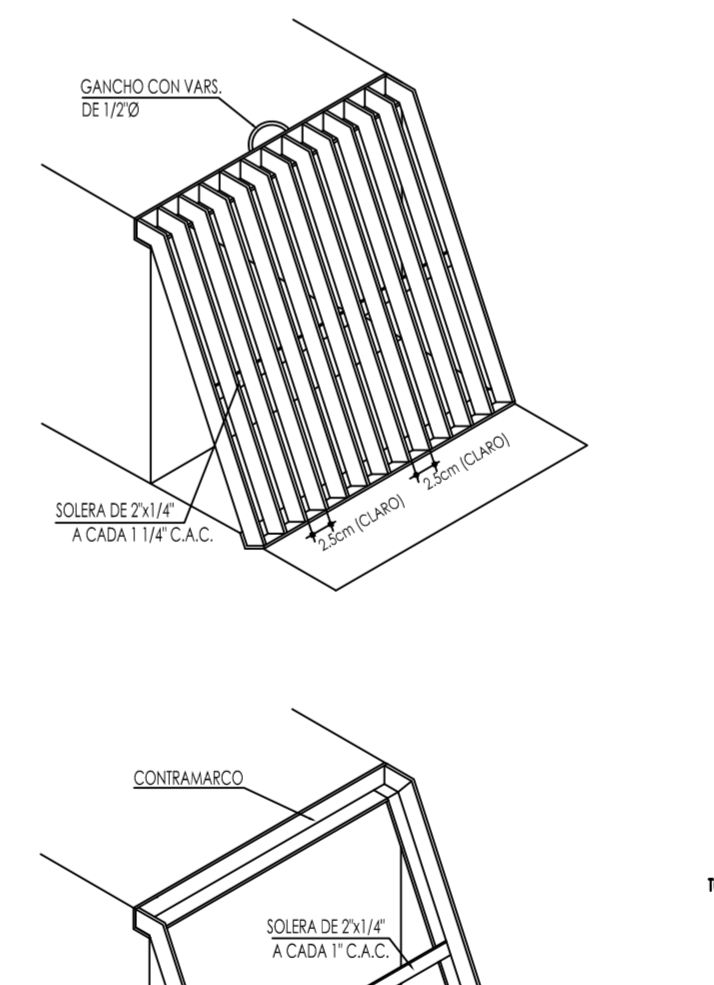
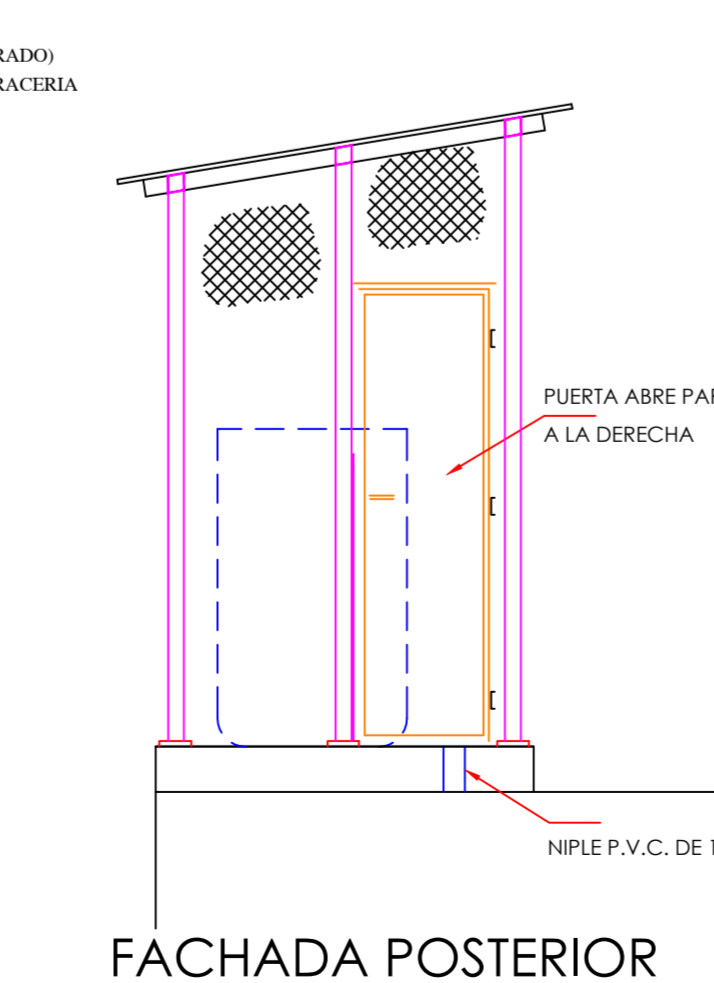
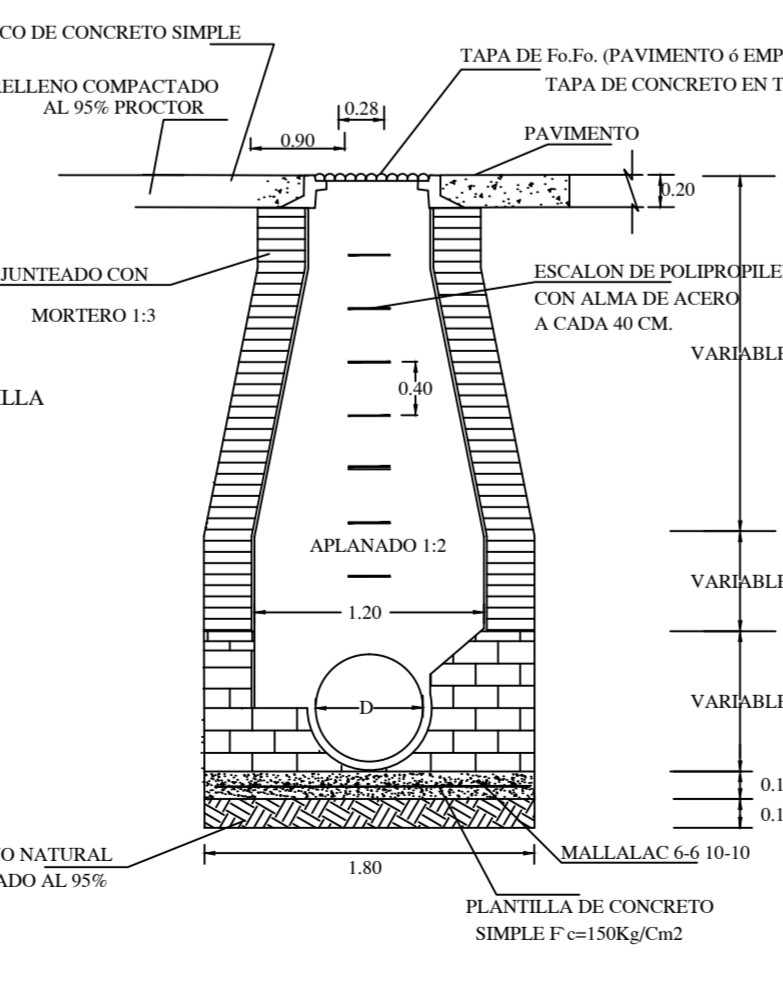
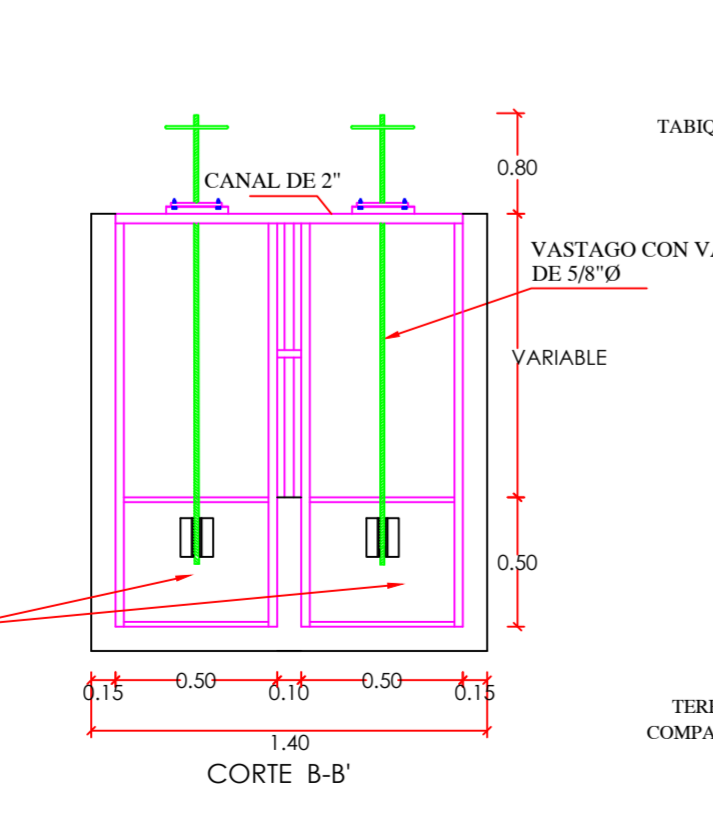
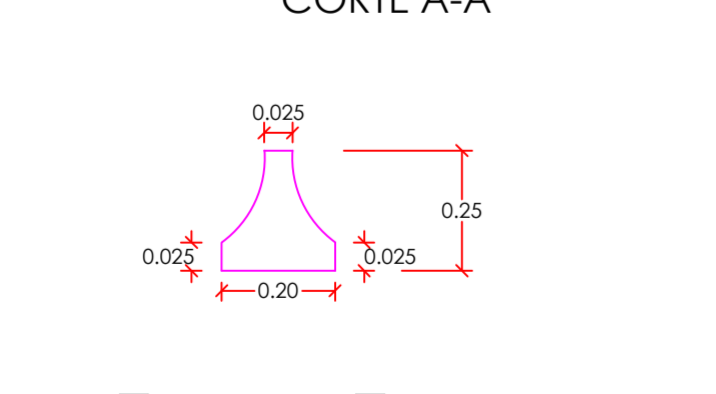
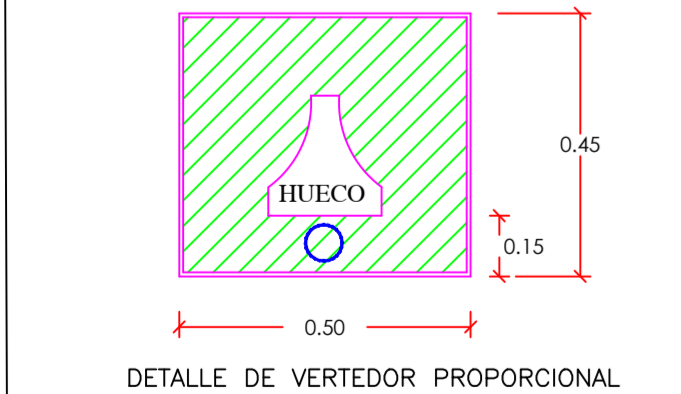


NOTAS:-

- TODOS LOS ELEMENTOS ESTRUCTURALES SERAN PROTEGIDOS A BASE DE METAL BLANCO CON CHORRO DE ARENA Y APLICACION DE PRIMARIO INORGANICO DE ZINC RP-4 TIPO B AUTOCURANTE EN 3 MILESIMAS DE PULGADA Y ACABADO EPOXICO DE ALTOS SOLIDOS EN 5 MILESIMAS DE RA-22
- TODO EL ACERO ES A-36
- LOS TORNILLOS DEBEN SER DE ALTA RESISTENCIA



PLANTA DE CASETA DE DOSIFICADOR DE BACTERIA



NOTAS:-

- 1.- ACOTACIONES EN CENTIMETROS Y NIVELES EN METROS
- 2.- LA ESTRUCTURA SE DESPLANTO SOBRE UNA PLANTILLA DE CONCRETO SIMPLE FC=100Kg/cm2 Y 5cms DE ESPESOR
- 3.- CONCRETO FC=250Kg/cm2 AGREGADO MAXIMO 3/4"
- 4.- A TODO EL CONCRETO EXCEPTO EL DE PLANTILLA SE LE ADICIONO IMPERMEABILIZANTE INTEGRAL TIPO MORTECRETO (7 Kg/m3)
- 5.- ACERO FY=4,200Kg/cm2
- 6.- EN EL ANALISIS SE CONSIDERO NIVEL FREATICO.
- 7.- LOS MATERIALES Y MANO DE OBRA SE SUJETARON A LAS ESPECIFICACIONES DE LA C.N.A.

JUNTA MUNICIPAL DE AGUA POTABLE Y ALCANTARILLADO DE CULIACAN
UNIDAD DE PLANEACION Y PROYECTOS

RED DE ALCANTARILLADO SANITARIO PARA LA COMUNIDAD DE LAS TAPIAS (SEGUNDA ETAPA), SINDICATURA DE LAS TAPIAS, MUNICIPIO DE CULIACAN, SIN.

CAJA DE RETENCION DE SOLIDOS LAS TAPIAS SEGUNDA ETAPA

CAJA RET

ING. RUBEN CASTRO VALENZUELA / ING. RAFAEL CALDERON ALVARADO

ING. VICTOR VICENTE LEON MILLAN / ING. GUSTAVO A. ALCANTAR ARMENTA / ING. MANUEL LUNA FERNANDEZ

FECHA: MARZO 2021