

ESTIMACION 1 (UNICA)

NOTAS GENERALES PARA TANQUE DE CONCRETO Y ESTRUCTURA DE SOPORTE

- DIMENSIONES EN CENTIMETROS, EXCEPTO DONDE SE INDIQUE OTRA UNIDAD.
- NIVELES EN METROS.
- EL ACERO DE REFUERZO CON DIAMETRO MAYOR O IGUAL A 3/8" DEBERA TENER UN ESFUERZO DE TRACCION NOMINAL $f_y = 422 \text{ MPa}$ (TEO-40).
- EL ACERO DE REFUERZO CON DIAMETRO MENOR A 3/8" DEBERA TENER UN ESFUERZO DE TRACCION NOMINAL $f_y = 345 \text{ MPa}$ (TEO-40).
- LA LONGITUD DE TRASLAPE EN VARILLAS NO DEBE SER MENOR QUE LAS SIGUIENTES:

VARILLA	LONGITUD DE TRASLAPE
3/8"	45
1/2"	50
5/8"	60
3/4"	70
1"	130

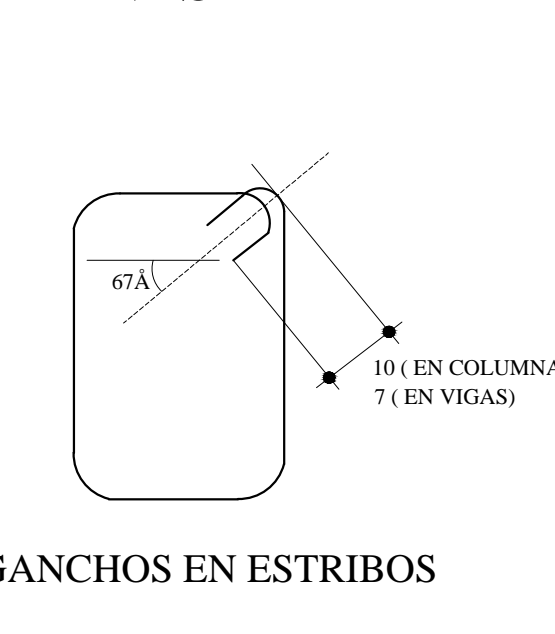
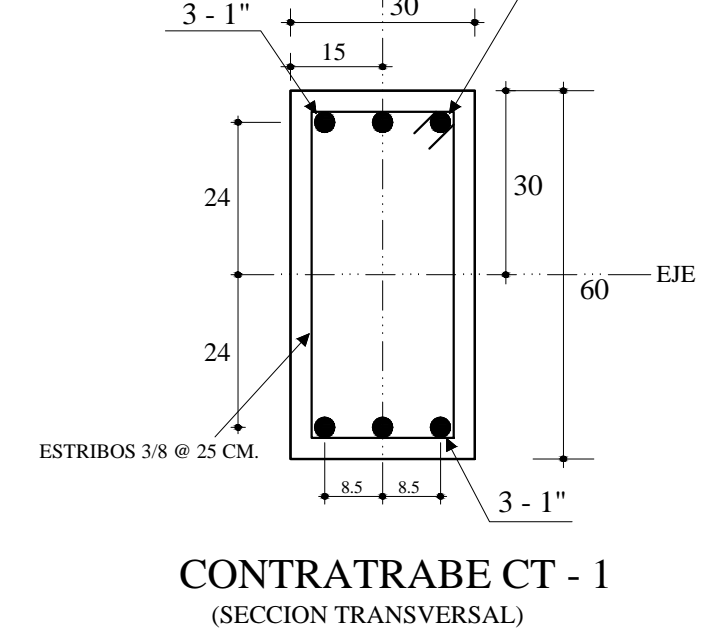
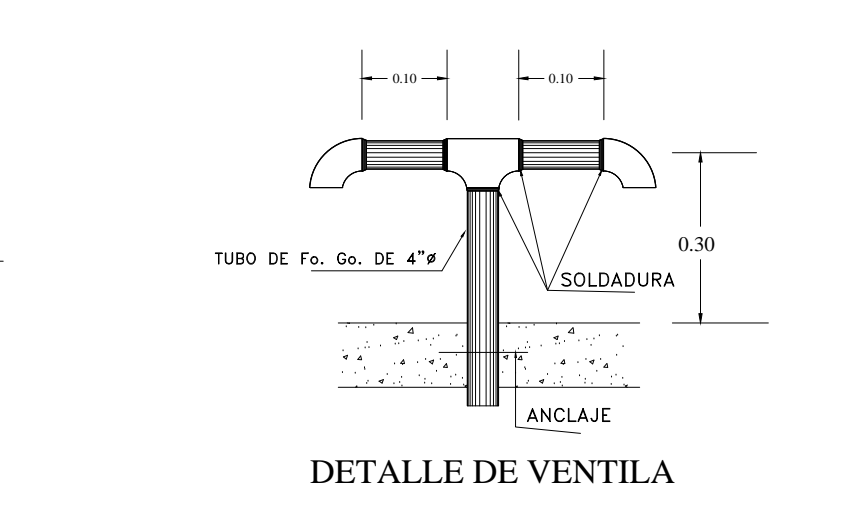
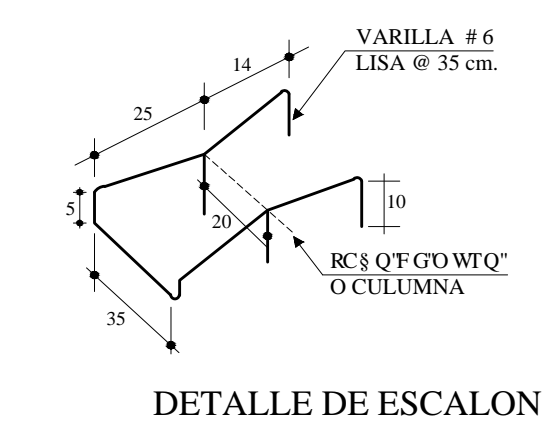
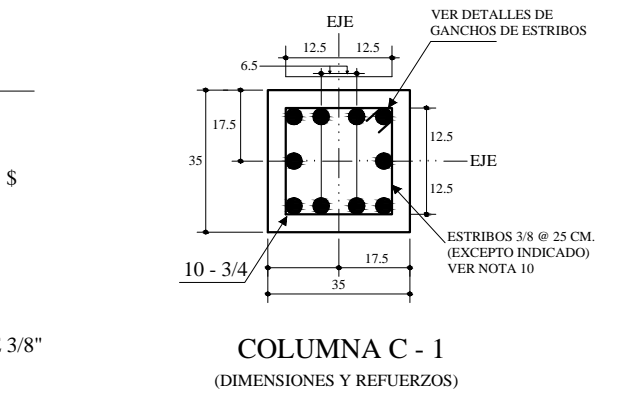
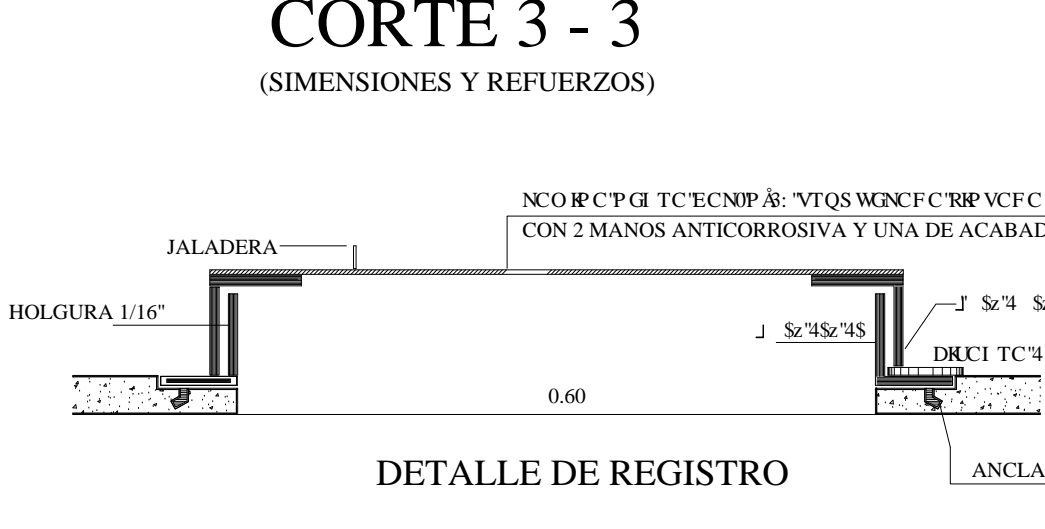
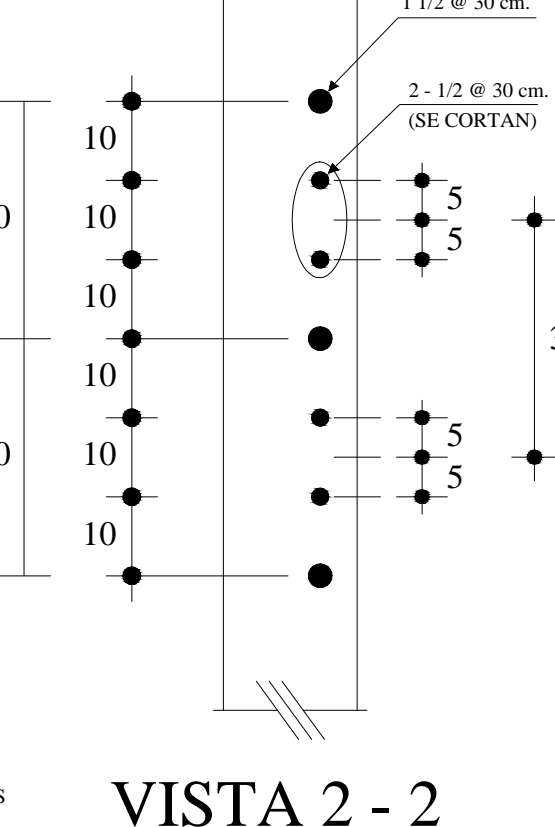
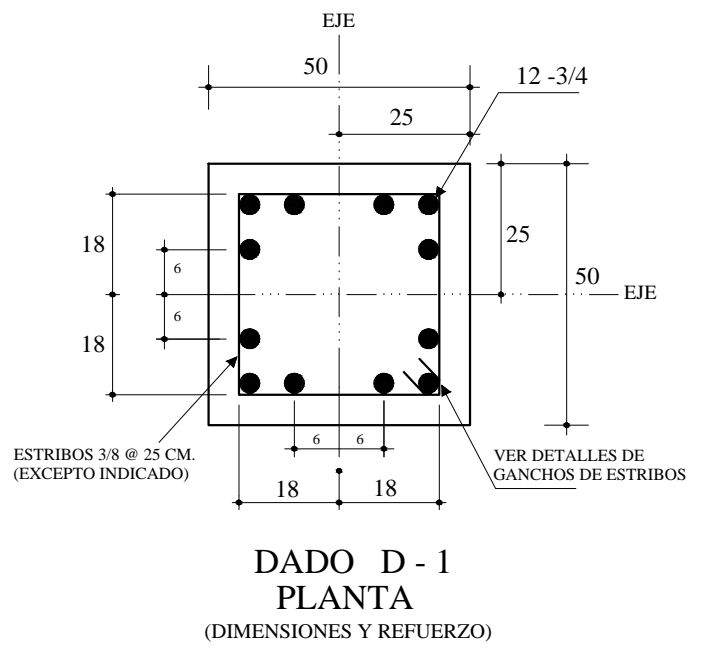
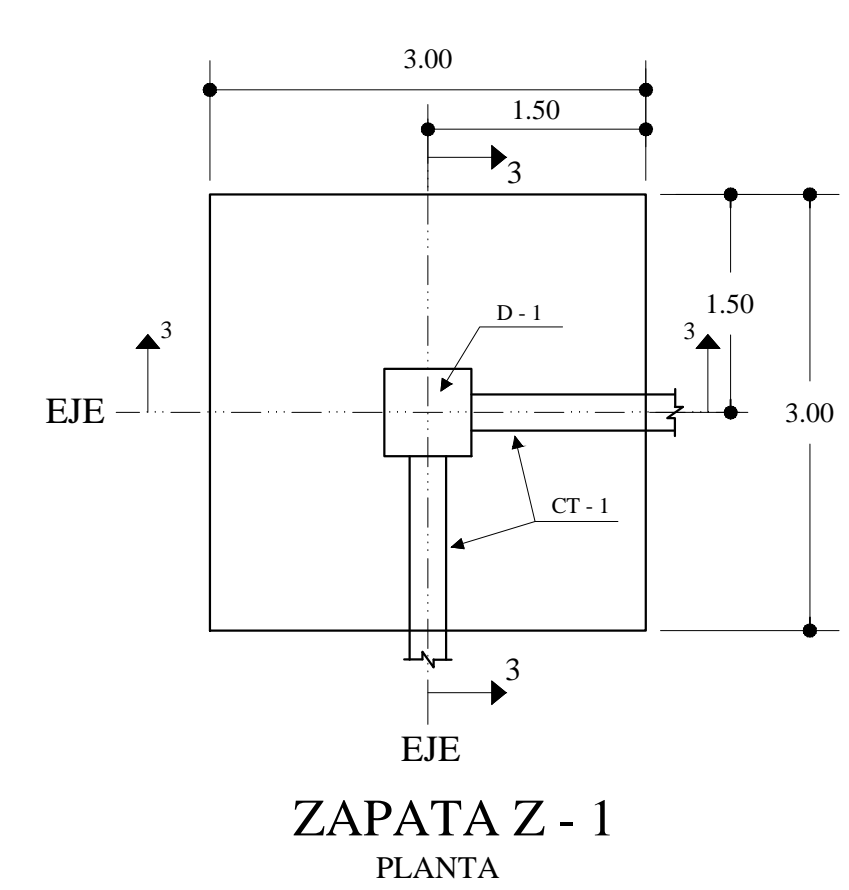
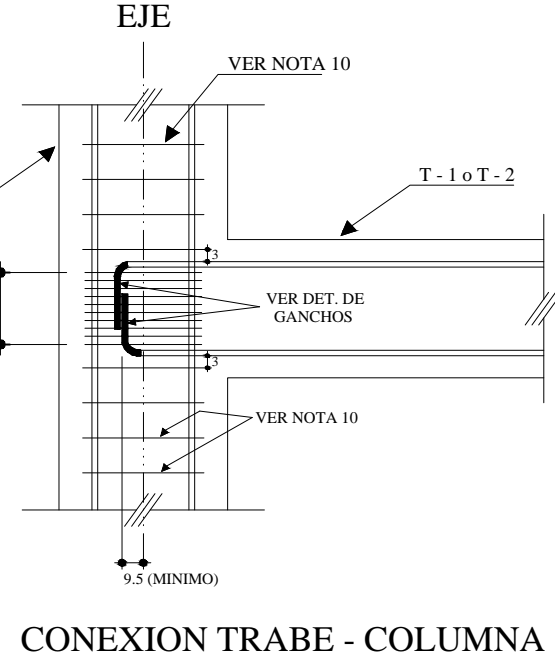
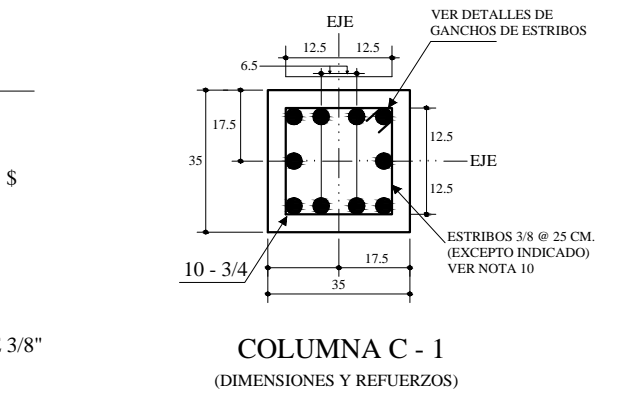
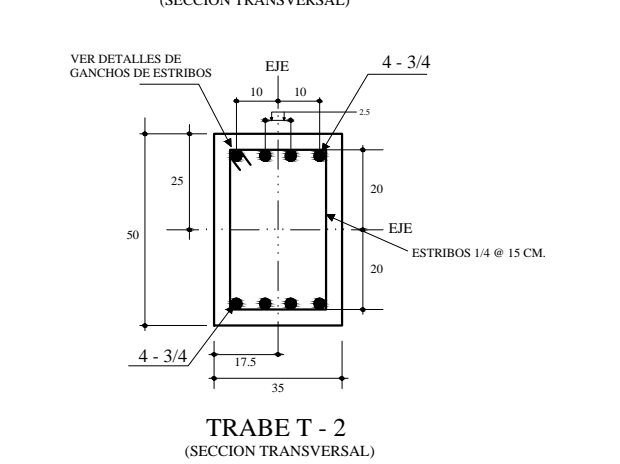
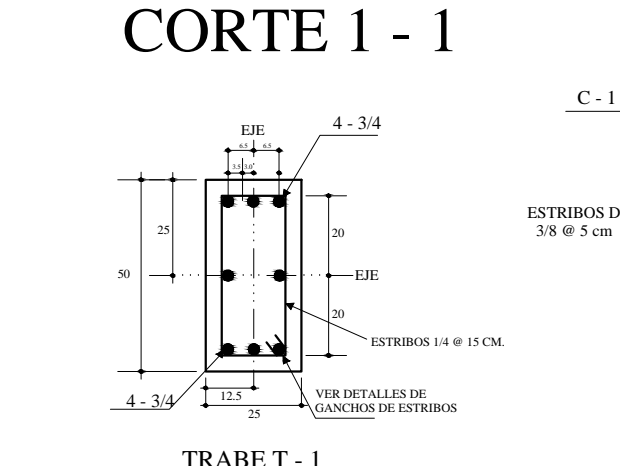
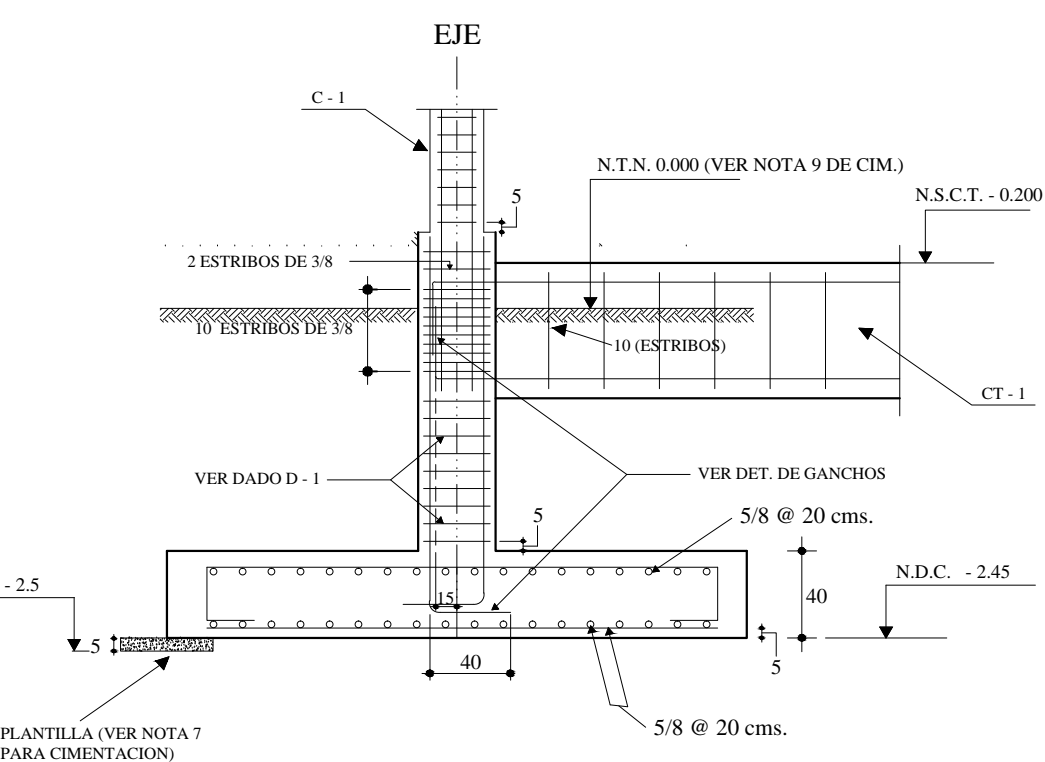
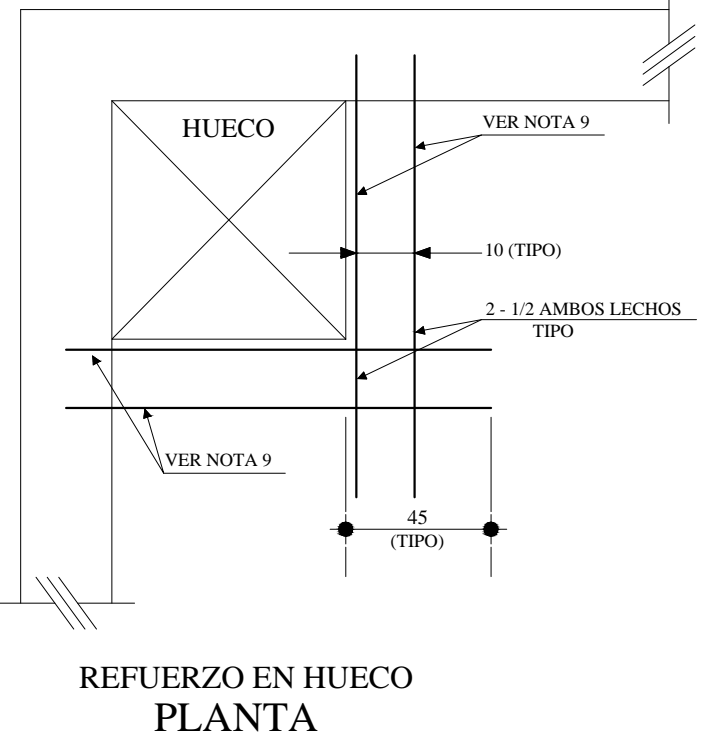
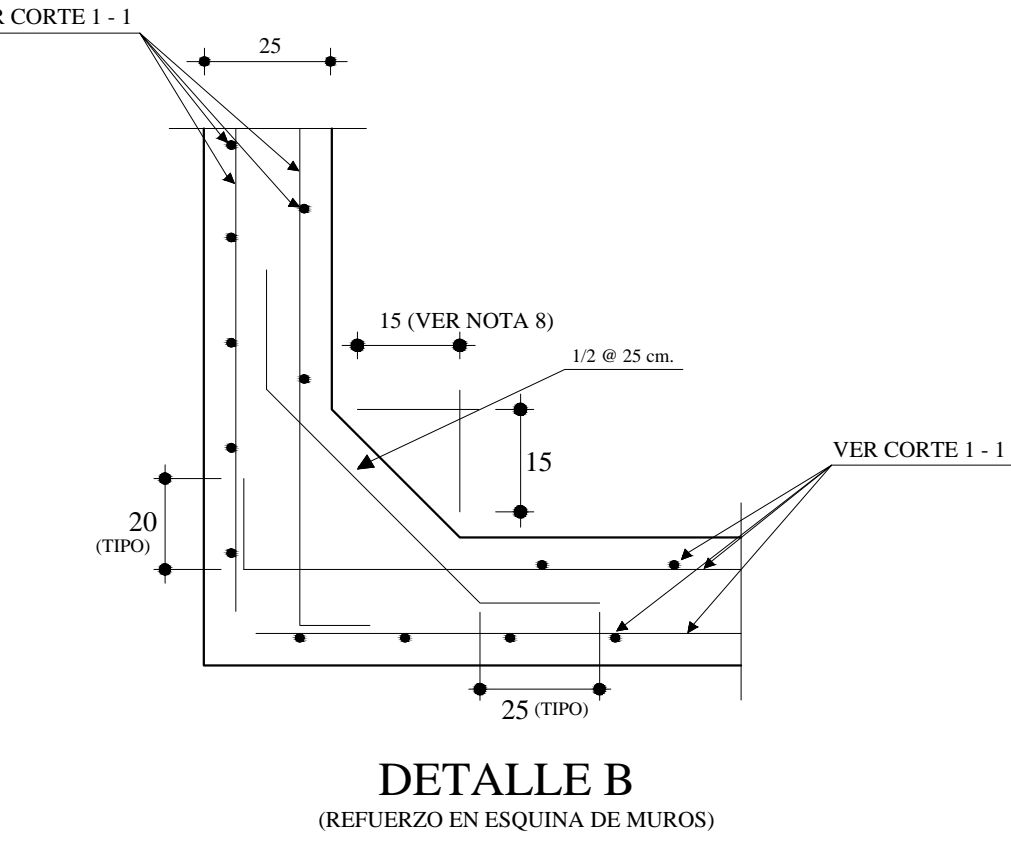
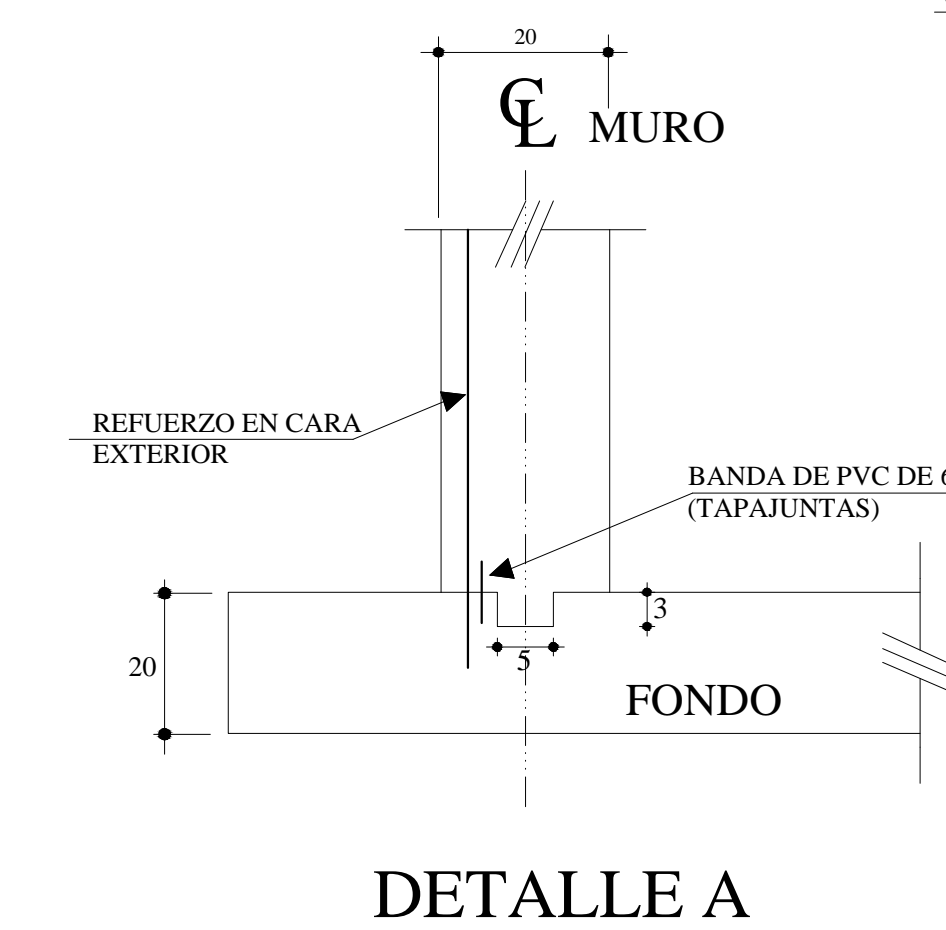
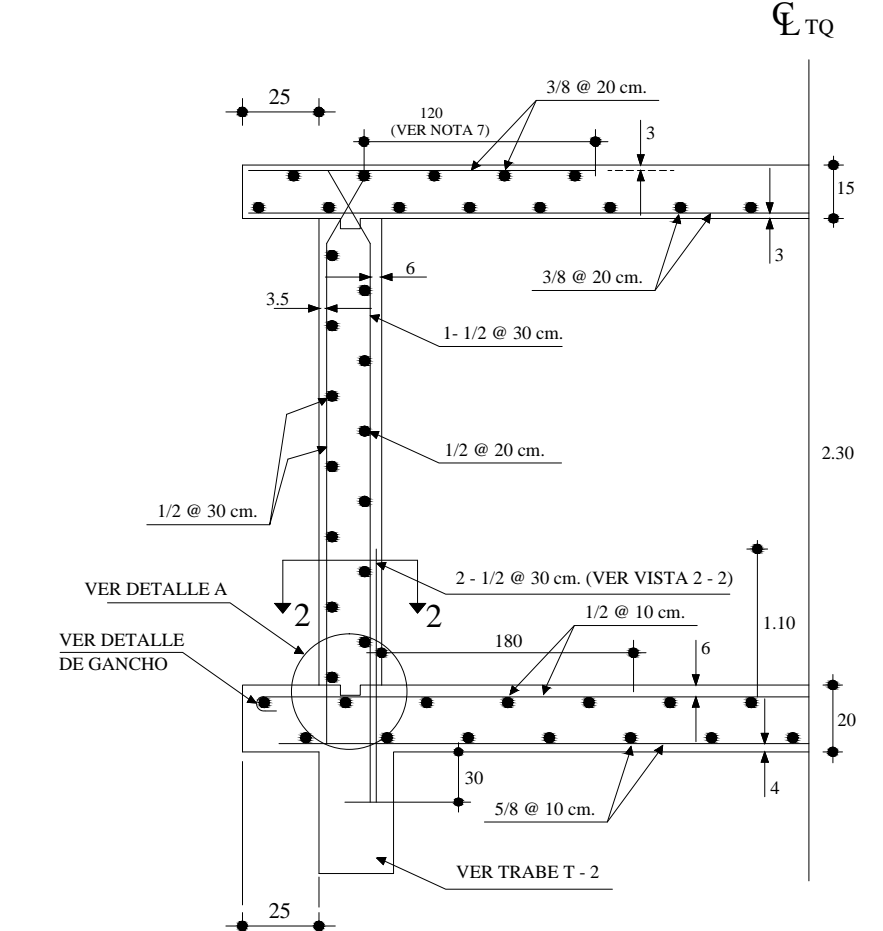
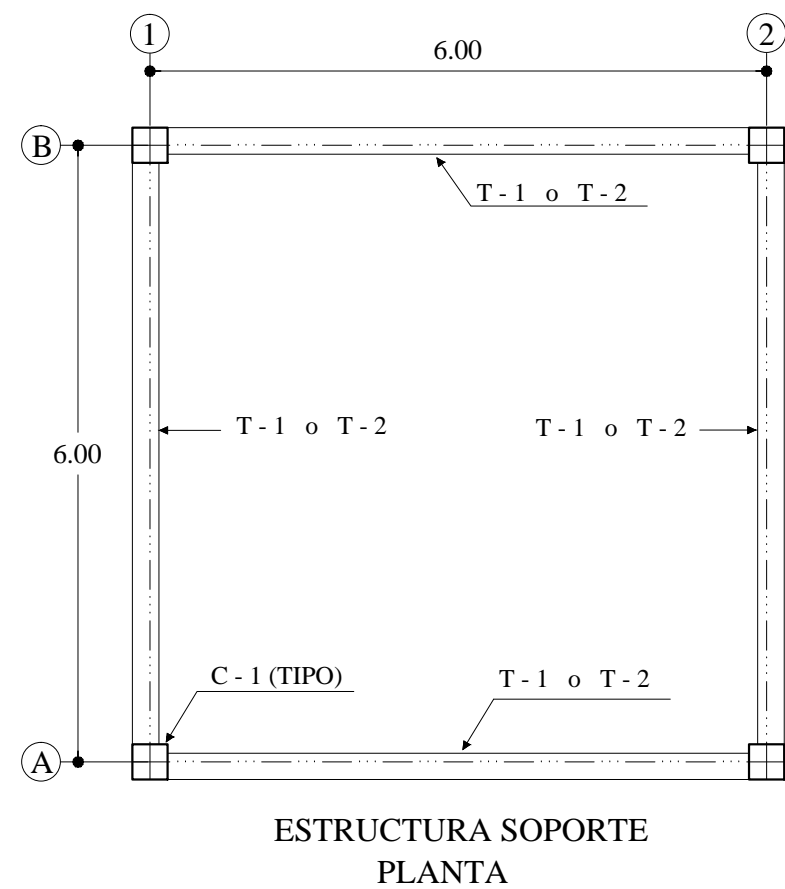
- NO DEBE TRASLAPARSE MAS DEL 30% DEL REFUERZO TOTAL EN UNA MISMA SECCION, EXCEPTO DONDE ESPECIFICAMENTE SE INDIQUE OTRA COSA.
- ESTE REFUERZO SE COLOCA SOLO EN LAS ESQUINAS DE LA LOSA DE CUBIERTA EN EL ANCHO INDICADO, EN AMBAS DIRECCIONES.
- EL CHAFLAN VERTICAL EN MUROS SE COLOCARA MONOLITICAMENTE CON ELLOS A PARTIR DEL NIVEL SUPERIOR DONDE REMATA LA COLUMNA.
- EN EL CASO DE MUROS SE COLOCARA MONOLITICAMENTE CON ELLOS A PARTIR DEL NIVEL SUPERIOR DONDE REMATA LA COLUMNA.
- EL TIRANTE MAXIMO DE AGUA NO DEBE EXCEDER DE 2.00 M. EL TANQUE DEBE CONTENER UN DISPOSITIVO DE DESFOGUE CAPAZ DE DESALOJAR POR LO MENOS EL MISMO GASTO DE ENTRADA, QUE PREVENGA QUE TAL TIRANTE MAXIMO NO SEA EXCEDIDO.
- EL CONCRETO EN MUROS Y LOSA DE FONDO DEL TANQUE, DEBERA CONTENER UN ADITIVO QUE REDUSCA SU POROSIDAD Y PERMEABILIDAD, EL CUAL SE PROPORCIONARA SEGUN RECOMENDACIONES DEL FABRICANTE.

SIMBOLOGIA	
P.	PENDIENTE
N.S.T.	NIVEL SUPERIOR DE TANQUE
N.T.N.	NIVEL DE TERRENO NATURAL
N.S.C.	NIVEL SUPERIOR DE COLUMNA

NOTAS PARA CIMENTACION DE TANQUE DE CONCRETO

- SON VALIDAS LAS NOTAS 1 AL 6 DE LA ESTRUCTURA DE SOPORTE.
- LA PLANTILLA DE CIMENTACION SERA DE 5 CM. DE ESPESOR Y CONCRETO $f'_{c} = 100 \text{ KG / CM}^2$.
- EL RELLENO DE LAS EXCAVACIONES SERA DE UN MAT. NO EXPANSIVO Y DEBERA ALCANZARSE UN PESO VOLUMETRICOMINIMO DE 1.60 T / M³.
- DEBIDO A ELLO, SE REALIZARA UN ESTUDIO DE MECANICA DE SUELO QUE PROPORCIONE ESTOS PARAMETROS Y VERIFICAR QUE NO SEAN MAS CRITICOS.

SIMBOLOGIA	
N.T.N.	NIVEL DE TERRENO NATURAL
N.D.C.	NIVEL DE DESPLANTE DE LA CIMENTACION



LOCALIDAD: EL PUEBLITO (EL REALITO)		MUNICIPIO: SINALOA
CONTENIDO: TANQUE (TIPO) ELEVADO DE CONCRETO ARMADO DE 75 M3 DE CAP. Y 10.00 MTS. DE ALTURA, ESTRUCTURA Y CIMENTACION (PLANTA, CORTES Y DETALLES)		
ESCALA: SIN / ESCALA	ACOTACIONES: METROS.	
PLANO: 01	FECHA: ENERO DE 2019	DIBUJO: ARQ. JAVIER ENRIQUE ESPINOZA
REVISO: ING. JOSE ROSARIO COTA DAMIAN	Vo.Bo. E01 WCF CNWRGECUTQ'S W8 QP G	