

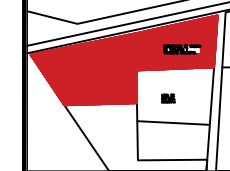


H. AYUNTAMIENTO DE CULIACAN

PROYECTO:
REHABILITACION DE INSTALACIONES DE SECRETARIA DE UNIDAD DE VIALIDAD Y TRANSITO MUNICIPAL, UBICADO EN COLONIA BACHIGUALATO, CULIACAN, SINALOA

CULIACAN, SINALOA.

CROQUIS DE LOCALIZACION:



CONTENIDO:

- PLANTA ARQUITECTONICA

OBSERVACIONES:



LIC. JESUS ESTRADA FERREIRO
PRESIDENTE MUNICIPAL

ING. CESAR MANUEL OCHOA SALAZAR
GERENTE MUNICIPAL DE OBRAS Y SERVICIOS PUBLICOS

ING. JAVIER MASCAREÑO QUIÑONEZ
DIRECTOR DE OBRAS PUBLICAS

ELABORO:

ARQ. CARLA ADRIANA RODRIGUEZ RIBERA

REVISO:

UNIDAD DE EVALUACION TECNICA

CLAVE PRESUPUESTO:

SEC20UNIVVALREHAB

COORDENADAS GEOGRAFICAS:

24°46'45.80" N 107°27'45.46" O

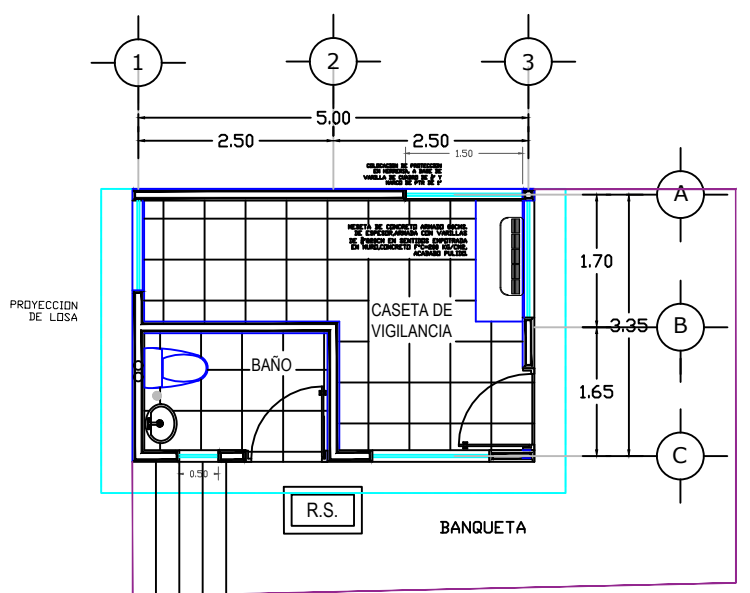
ESCALA:

SI/ESC. 2020

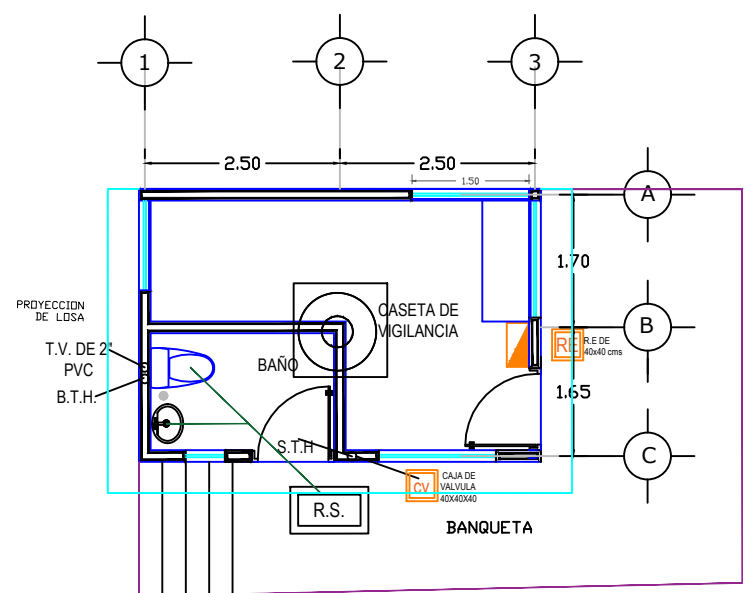
ARCHIVO:

NUMERO DE PLANO:

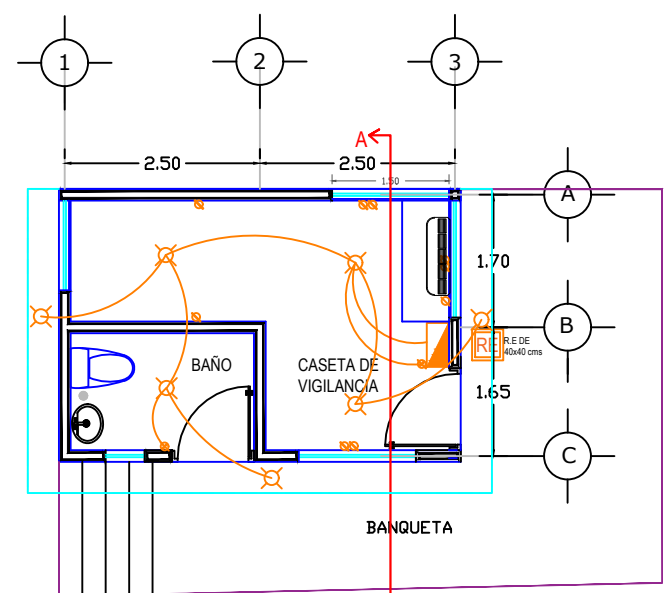
4 DE 16



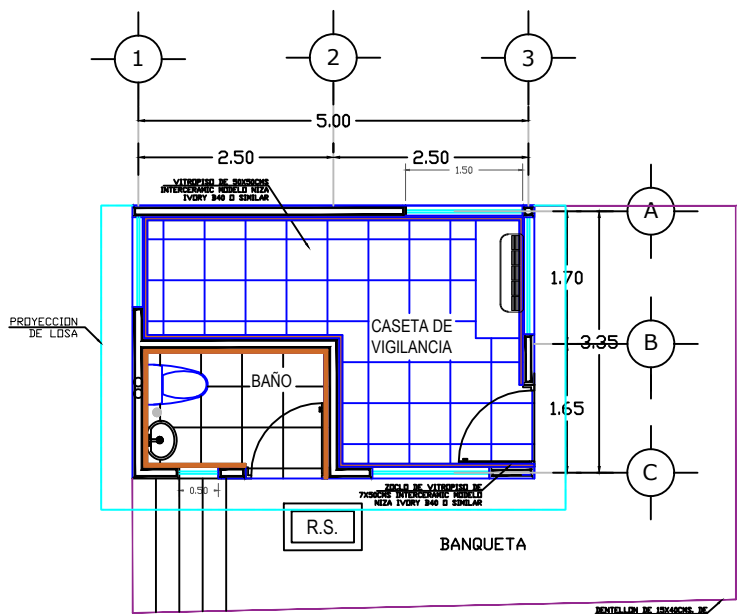
PLANTA ARQ.



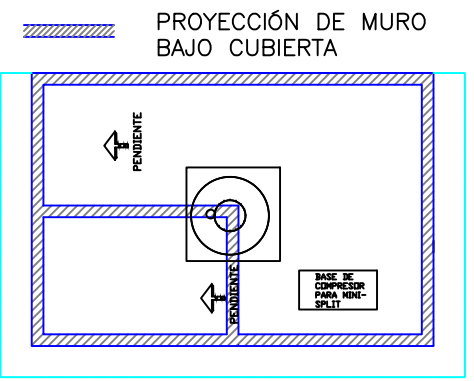
INST. HIDROSANITARIA



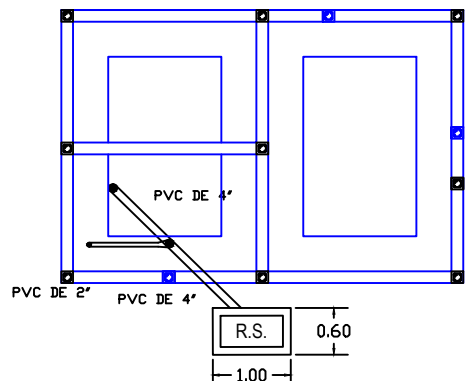
INST. ELECTRICA



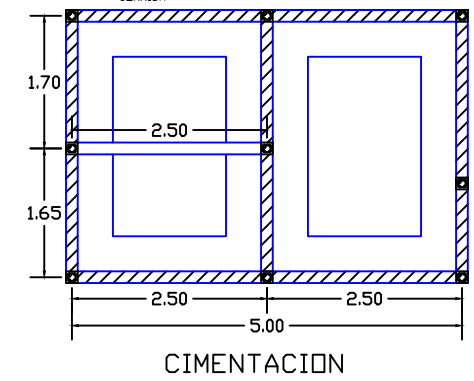
PLANTA PISO



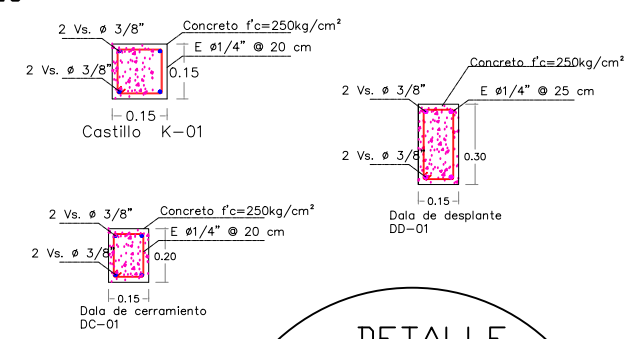
PLANTA DE AZOTEA



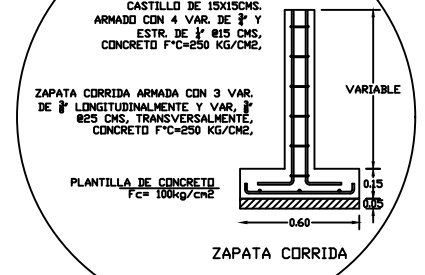
LOCALIZACION DE CASTILLOS INST. SANITARIA



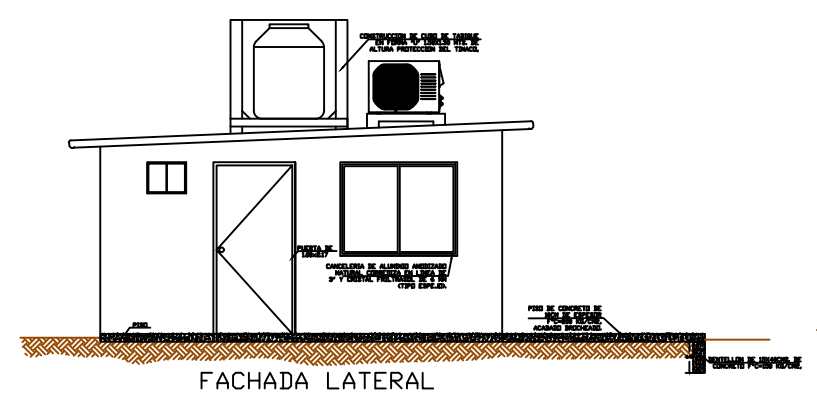
CIMENTACION



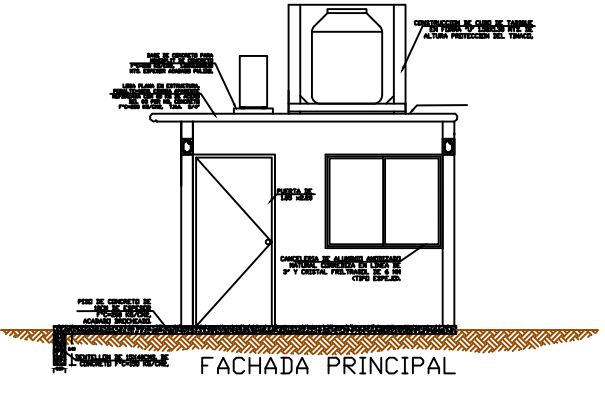
DETALLE



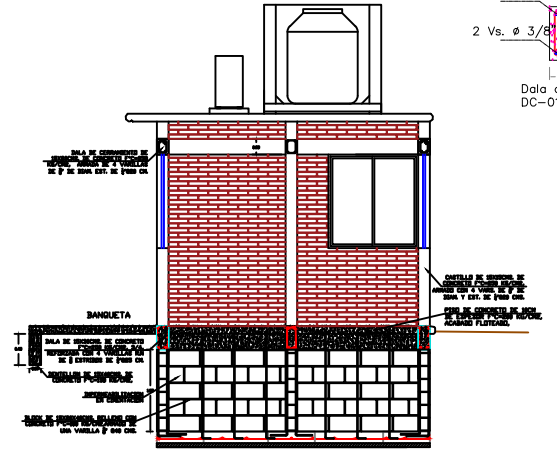
ZAPATA CORRIDA



FACHADA LATERAL



FACHADA PRINCIPAL



CORTE A'

PLANTA ARQUITECTONICA