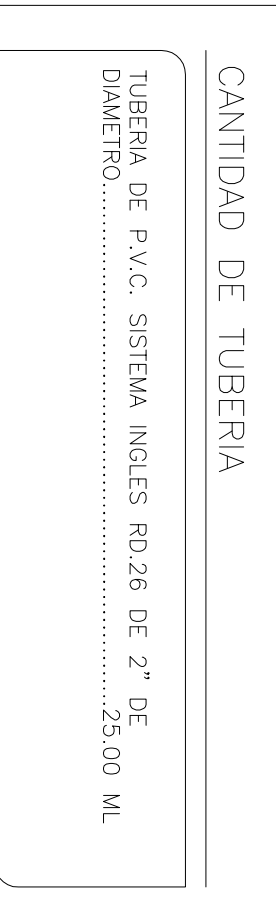
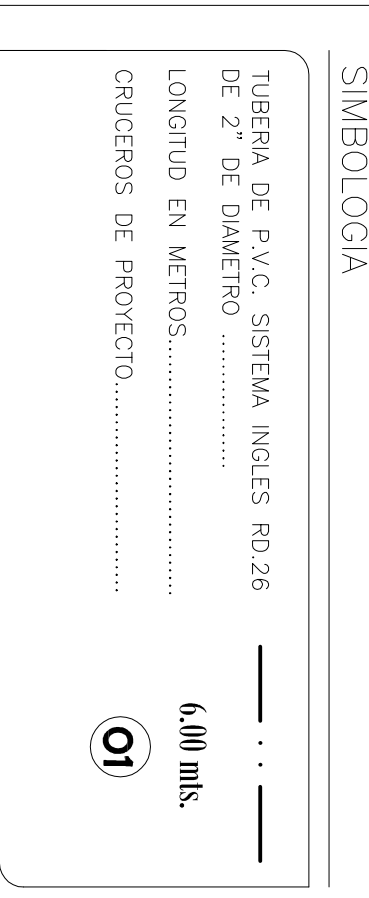
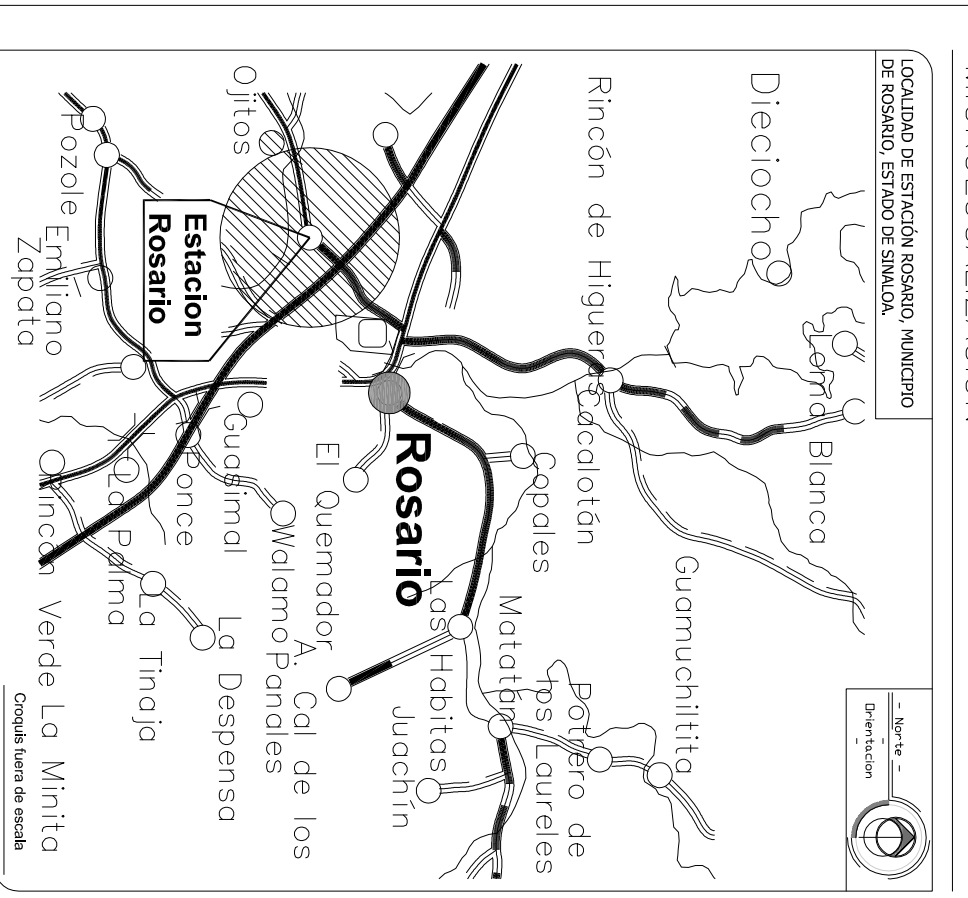
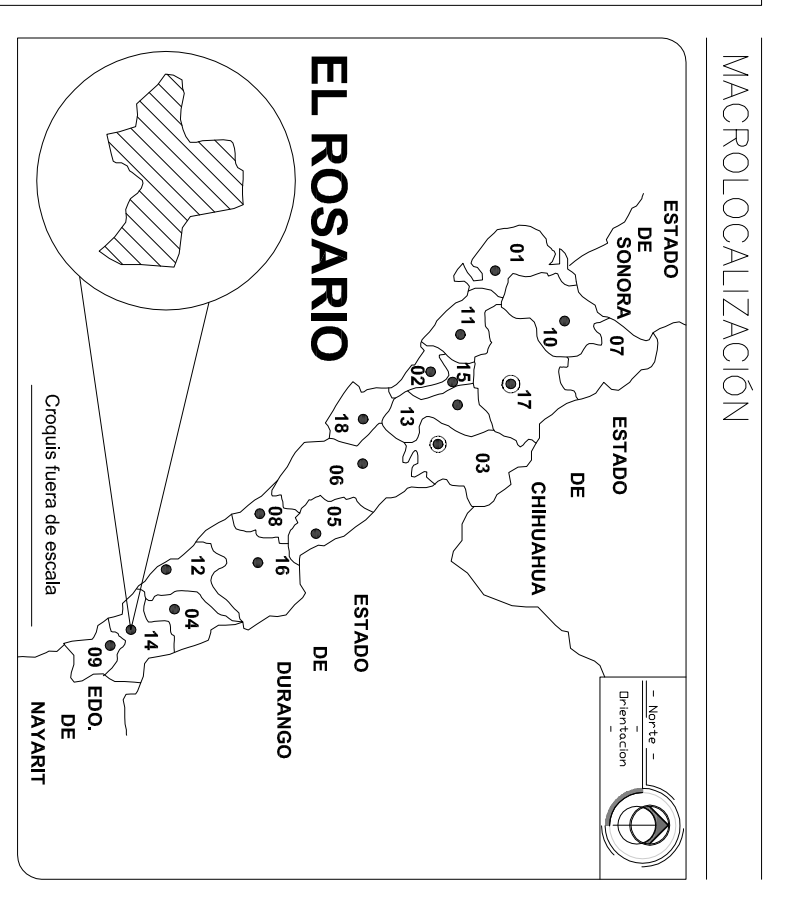
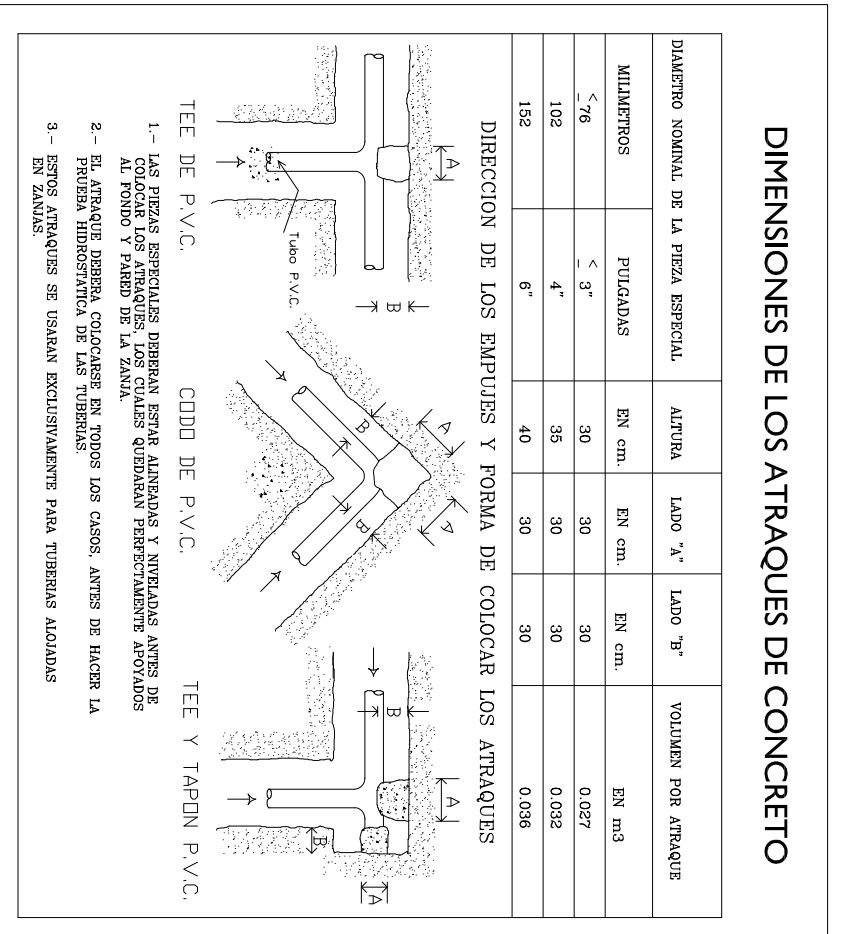
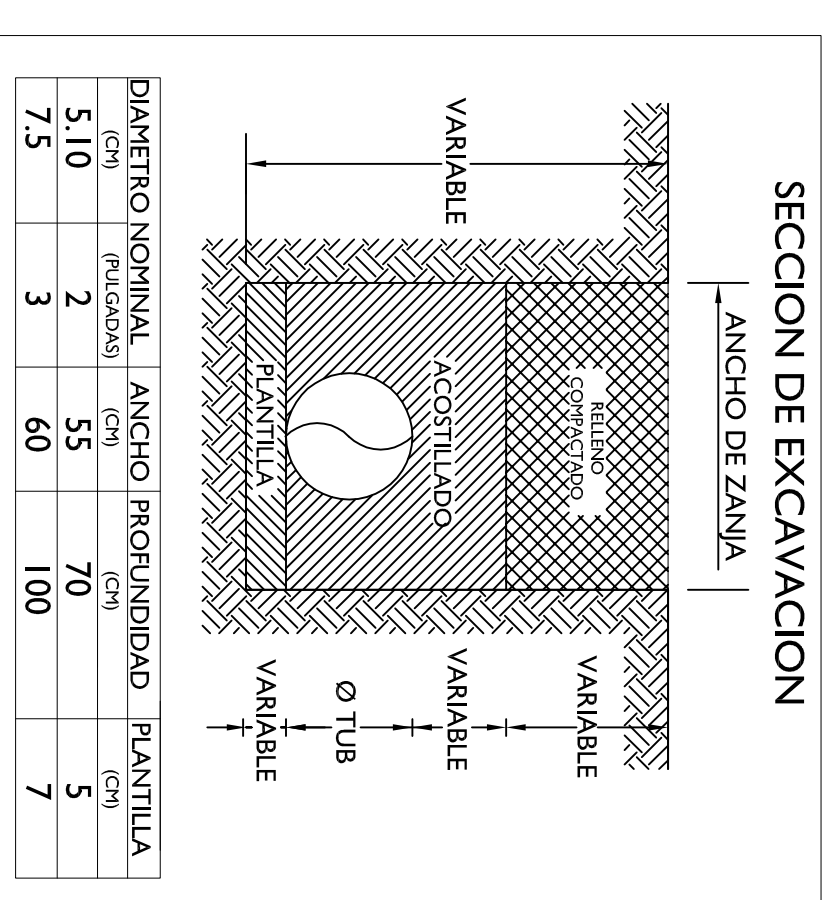
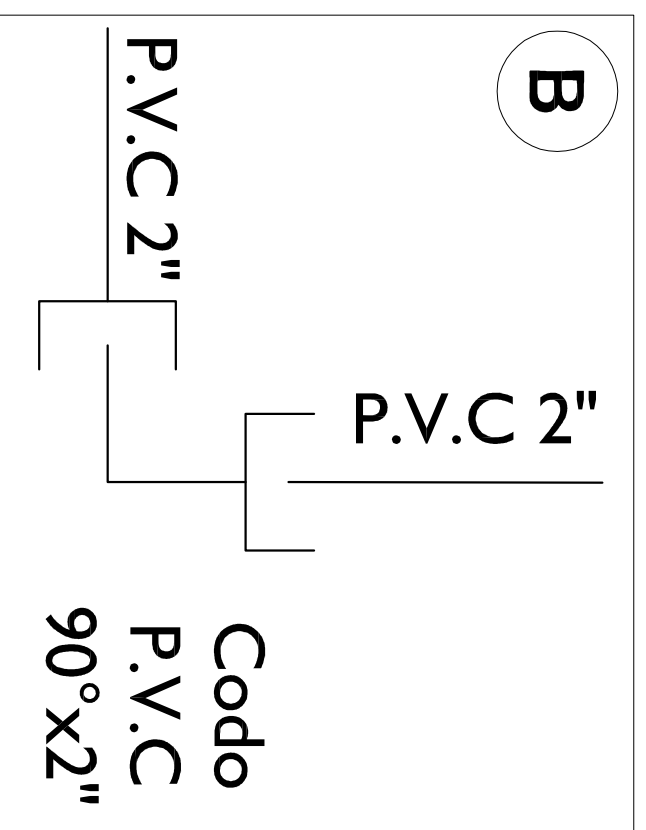
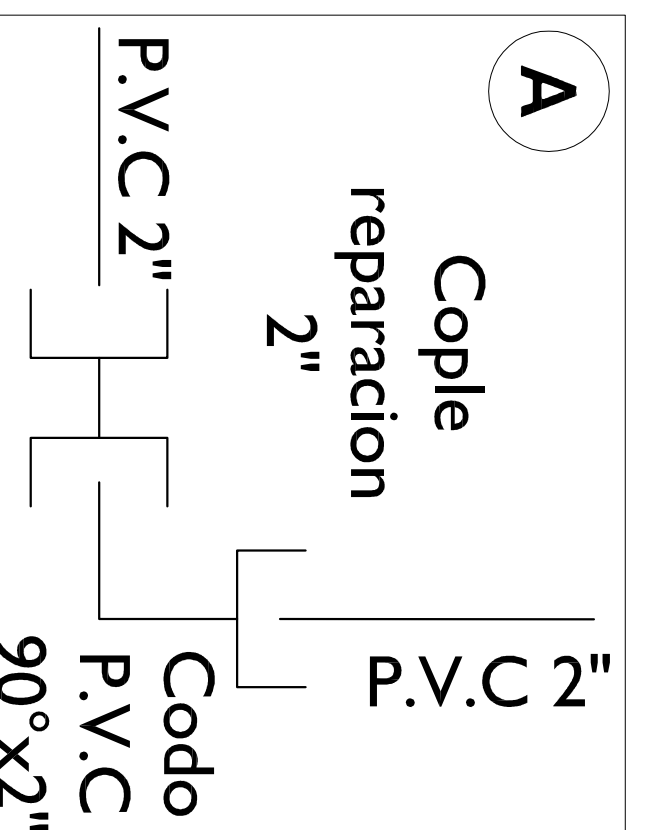
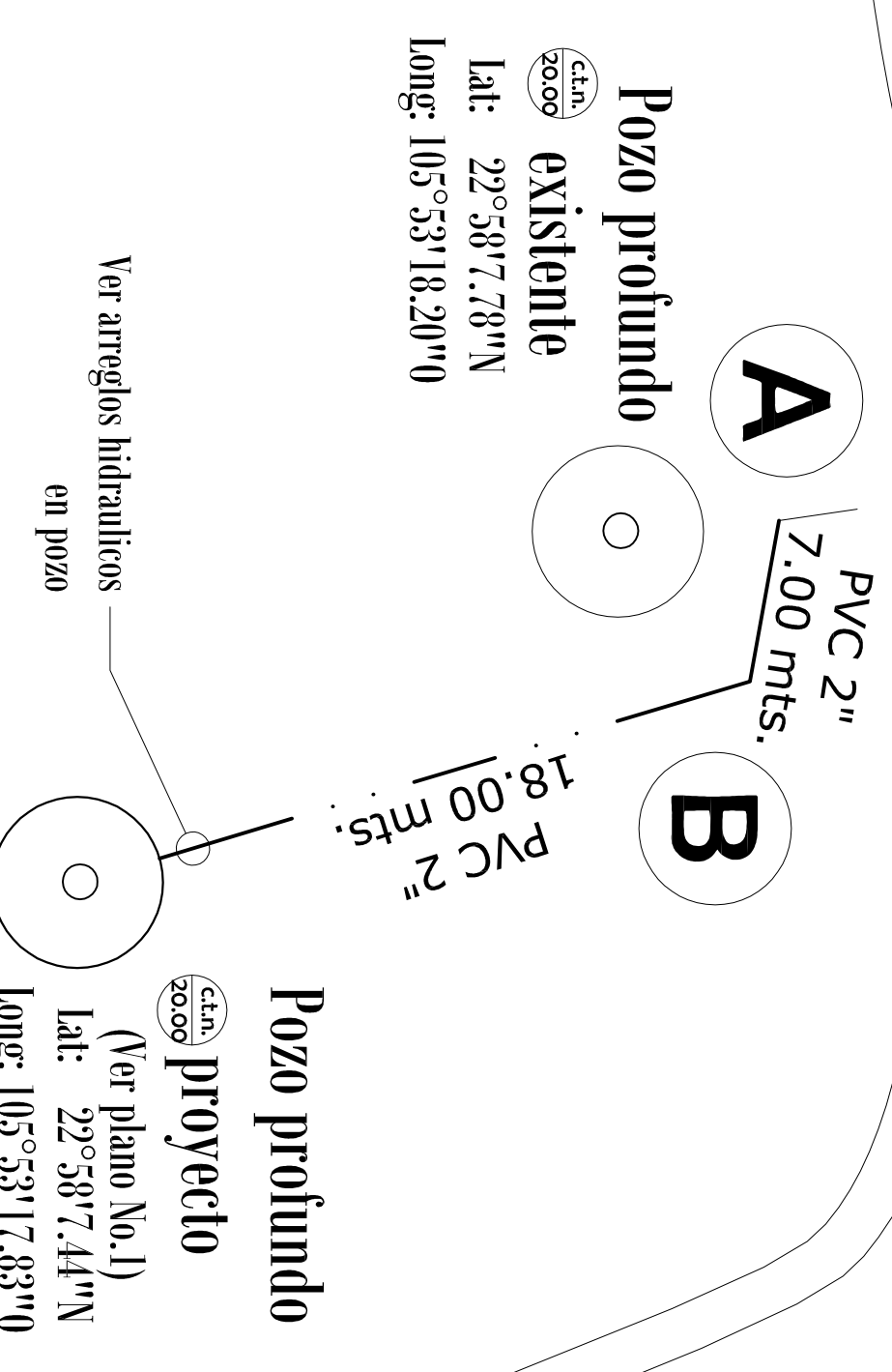


Tanque mamposteria existente
 Lat: 22°58'14.39"N
 Long: 105°53'17.16"W

Hacia El Rosario

Hacia Loc. Los Ojitos

Vias de ferrocarril



NO. DE PLANO: 03

JUNTA MUNICIPAL DE AGUA POTABLE Y ALCANTARILLADO DEL MUNICIPIO DE EL ROSARIO.

UBICACION: ESTACION ROSARIO.

OPERA: CONSTRUCCION DE POZO PROFUNDO, LINEA DE INTERCONEXION Y OBRA ELECTRICA PARA EL SISTEMA DE AGUAPOTABLE DE ESTACION ROSARIO, MUNICIPIO DE EL ROSARIO, ESTADO DE SONORA.

CONTENIDO: LINEA DE CONDUCCION DE POZO PROYECTO A LINEA EXISTENTE

PROYECTO: ABO. SERGIO MANCILLAS I.C. ROSA MARIA RUIZ LOPEZ

REVISO: ING. MANUEL GUTIERREZ

FECHA: REYES SALINAS URIBE

ESCALA: DICIEMBRE 2019.