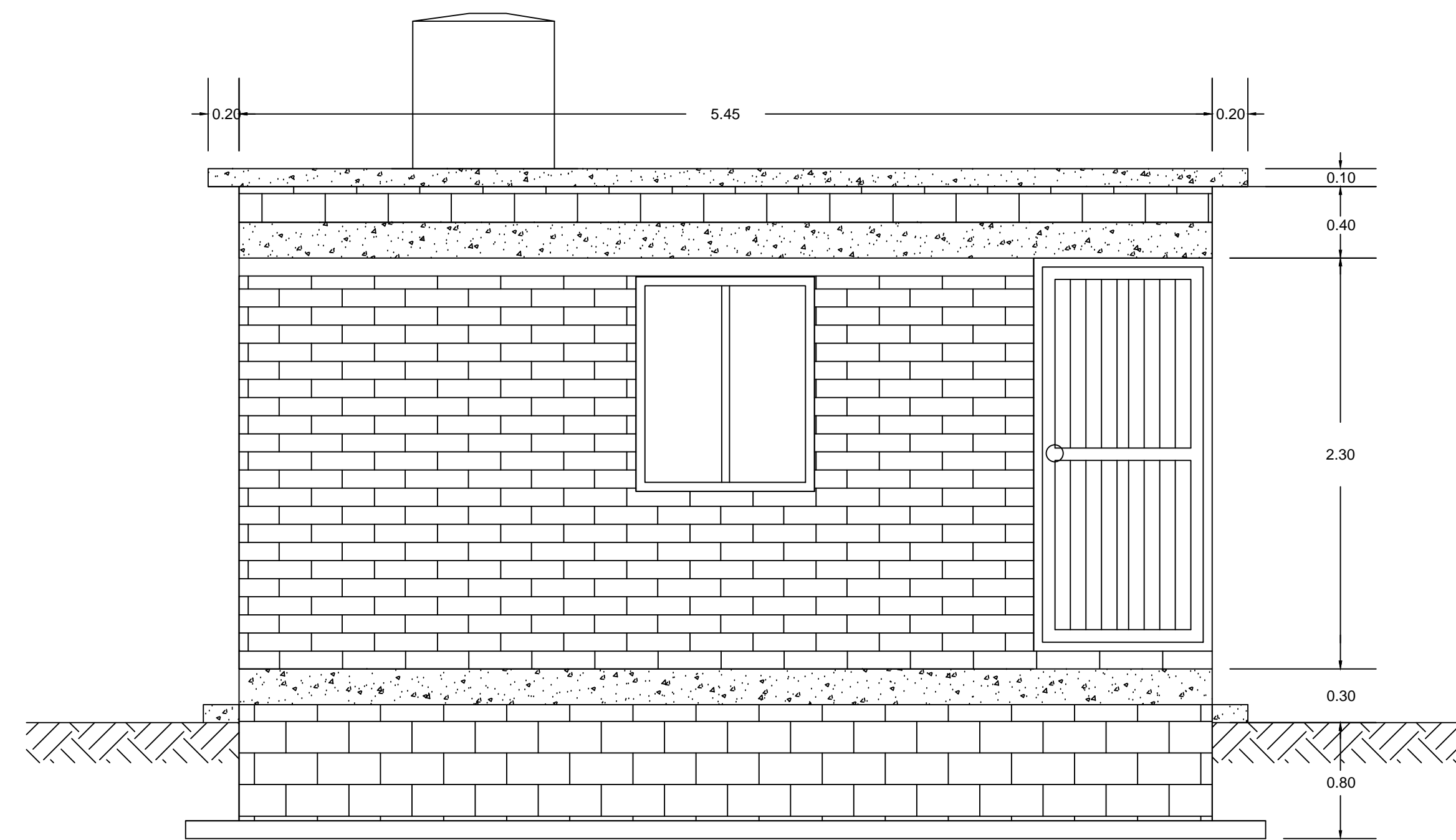
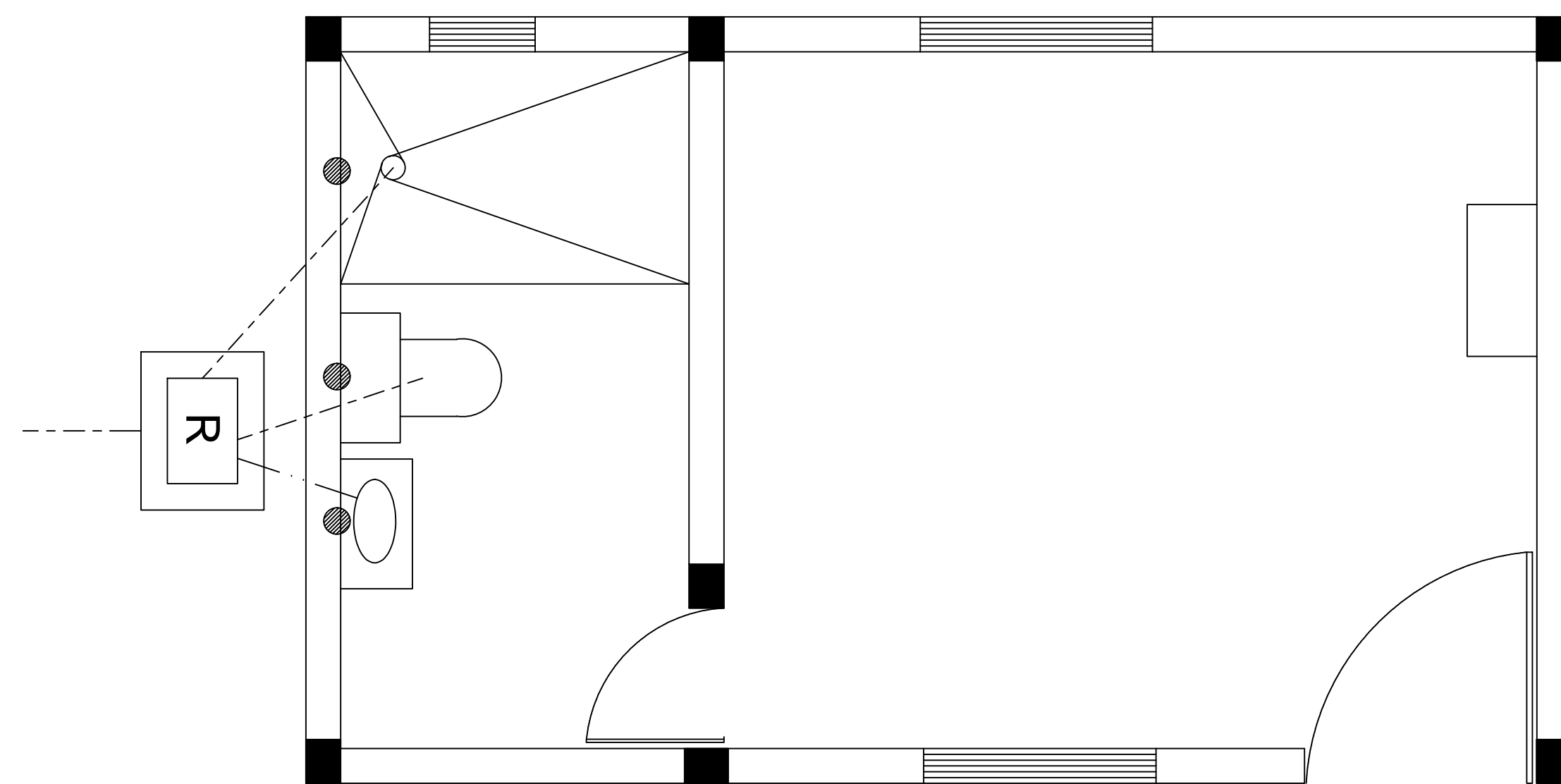
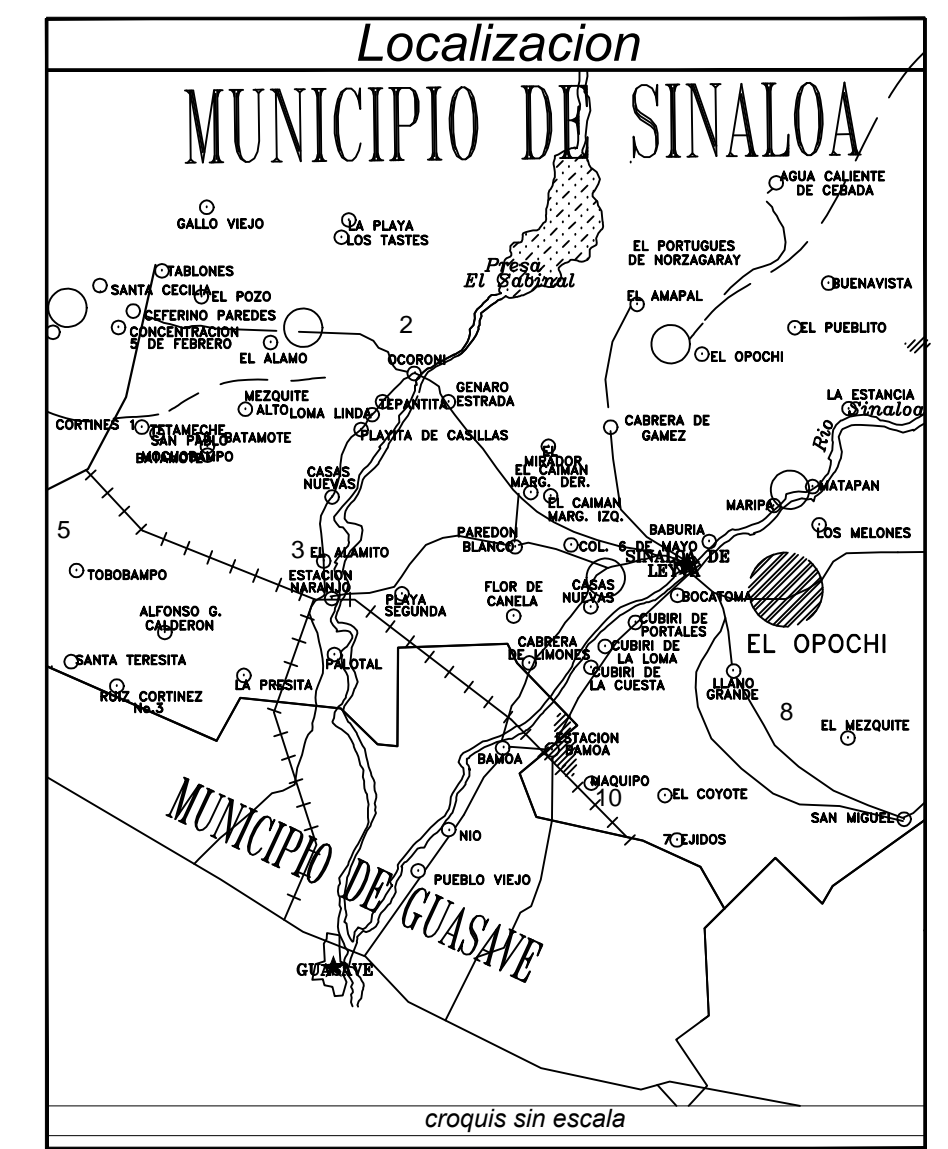


PLANTA
FUERA DE ESCALA

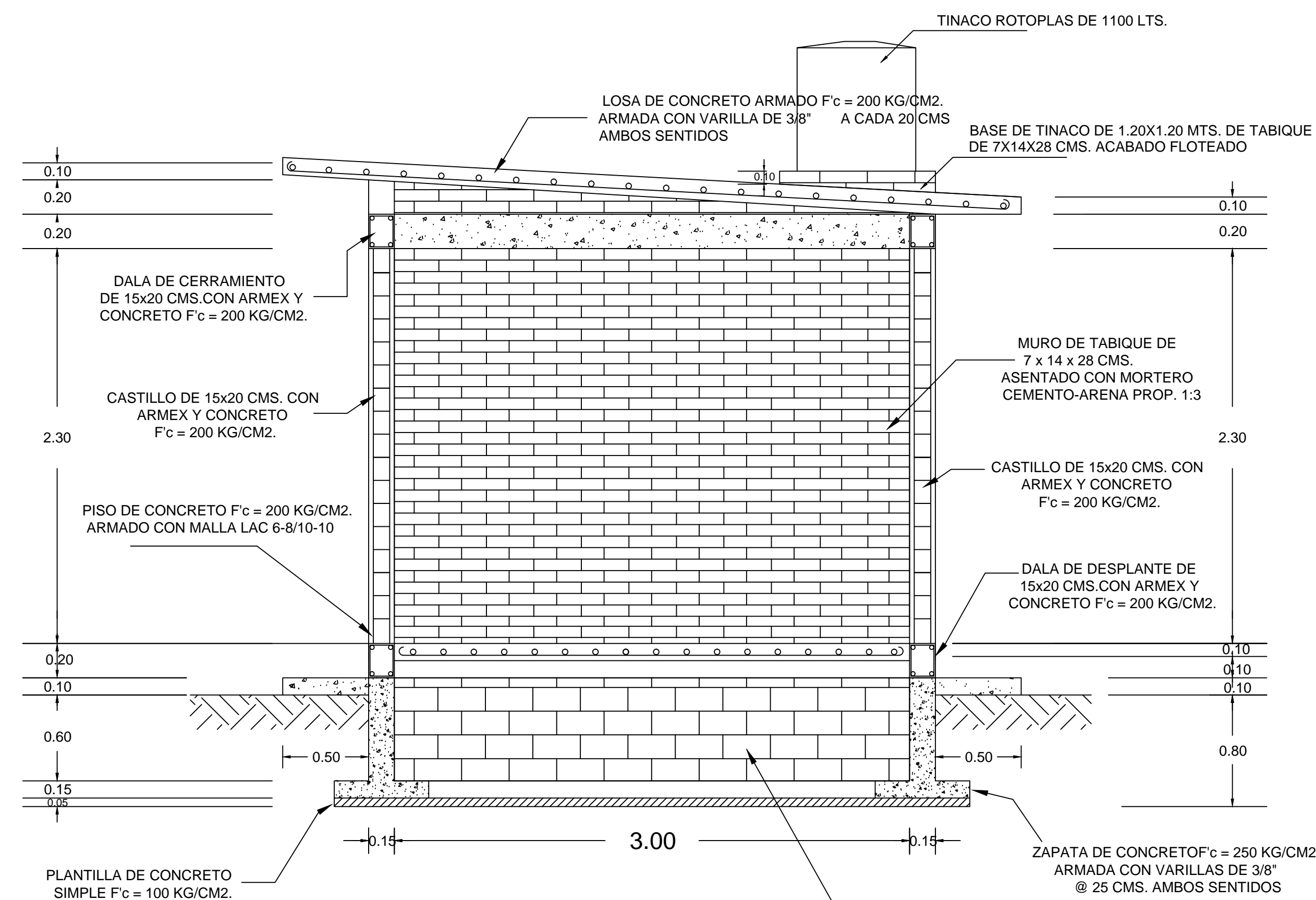


VISTA FRONTAL
FUERA DE ESCALA

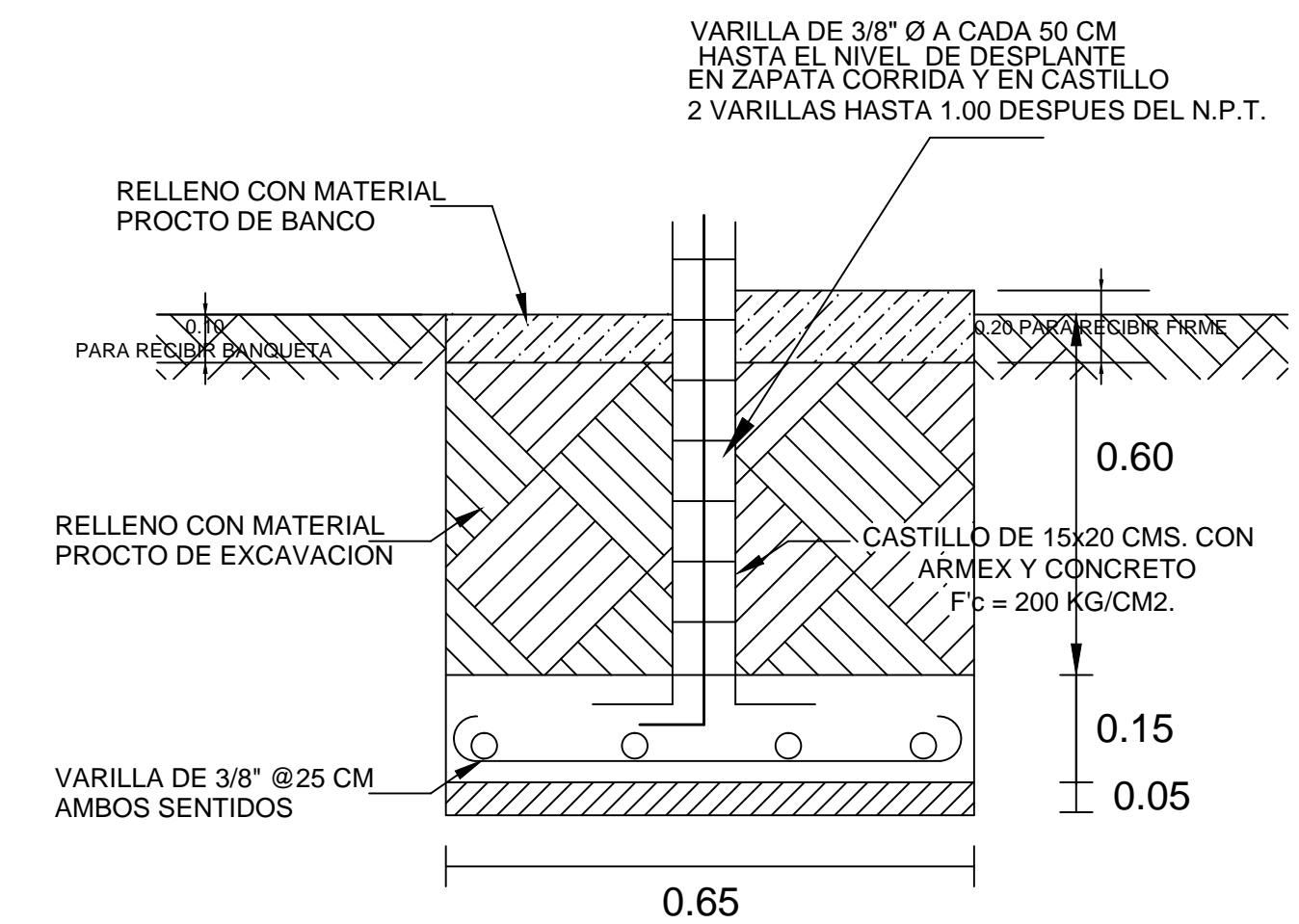


INSTALACION HIDRAULICA Y SANITARIA
FUERA DE ESCALA

- PUBO PVC SAN 4" DIAMETRO
- PUBO PVC SAN 2" DIAMETRO
- SALIDA HIDRAULICA PROVENIENTE DE TINACO



VISTA LATERAL
FUERA DE ESCALA



SECCION ZAPATA CORRIDA
FUERA DE ESCALA

JUNTA MUNICIPAL DE AGUA POTABLE Y ALCANTARILLADO DE SINALOA		
GERENTE GENERAL: C. GUADALUPE CASTRO QUIÑONEZ	PRESIDENTE MUNICIPAL: LIC. MARIA BEATRIZ LEON RUBIO	
NOMBRE DEL PROYECTO: CONSTRUCCIÓN DE SISTEMA DE ALCANTARILLADO SANITARIO Y SANEAMIENTO (SEGUNDA ETAPA)		
UBICACION: EL OPOCHI	MUNICIPIO: SINALOA	
NOMBRE DEL PLANO: ARQUITECTONICO Y ESTRUCTURAL DE CASETA DE CONTROLES		
Vo.Bo.: ING. RICARDO SANCHEZ LEON	REVISÓ: ARQ. JAVIER ENRIQUE ESPINOZA	
FECHA: ENERO 2021	No. DE PLANO: 04	ESCALA: INDICADA