

MAZATLÁN
DONDE SE ROMPEN LAS OLAS

PRESIDENTE MUNICIPAL
QFB. LUIS GUILLERMO BENITEZ TORRES

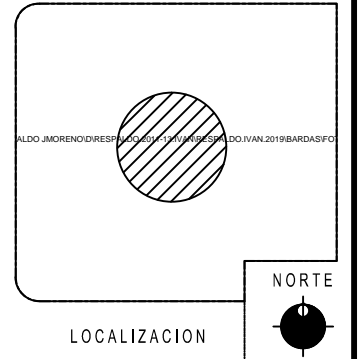
DIRECTOR DE OBRAS PUBLICAS
M.I. JUAN DE DIOS GARAY VELAZQUEZ

SUBDIRECTOR DE OBRAS PUBLICAS
ARQ. CARLOS JESUS TAPIA CAMACHO

JEFE DEL DEPTO. DE PROYECTO Y TOPOGRAFIA
ING. JUAN CARLOS GALARZA BARRON

INTEGRANTES DEL DEPARTAMENTO DE PROYECTOS:
ING. CARLOS MANUEL TAPIA BARRON
ARQ. PATRICIA ARAUZ CRISTERNA
ARQ. JESUS IVAN MORENO JIMENEZ

PROYECTO:
CONSTRUCCIÓN DE BARRA PERIMETRAL
EN ESCUELA PRIMARIA
MARGARITA MAZA DE JUÁREZ



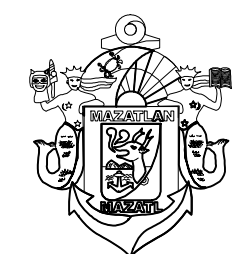
ESCALA:
S/E

FECHA:
FEBRERO DEL 2019

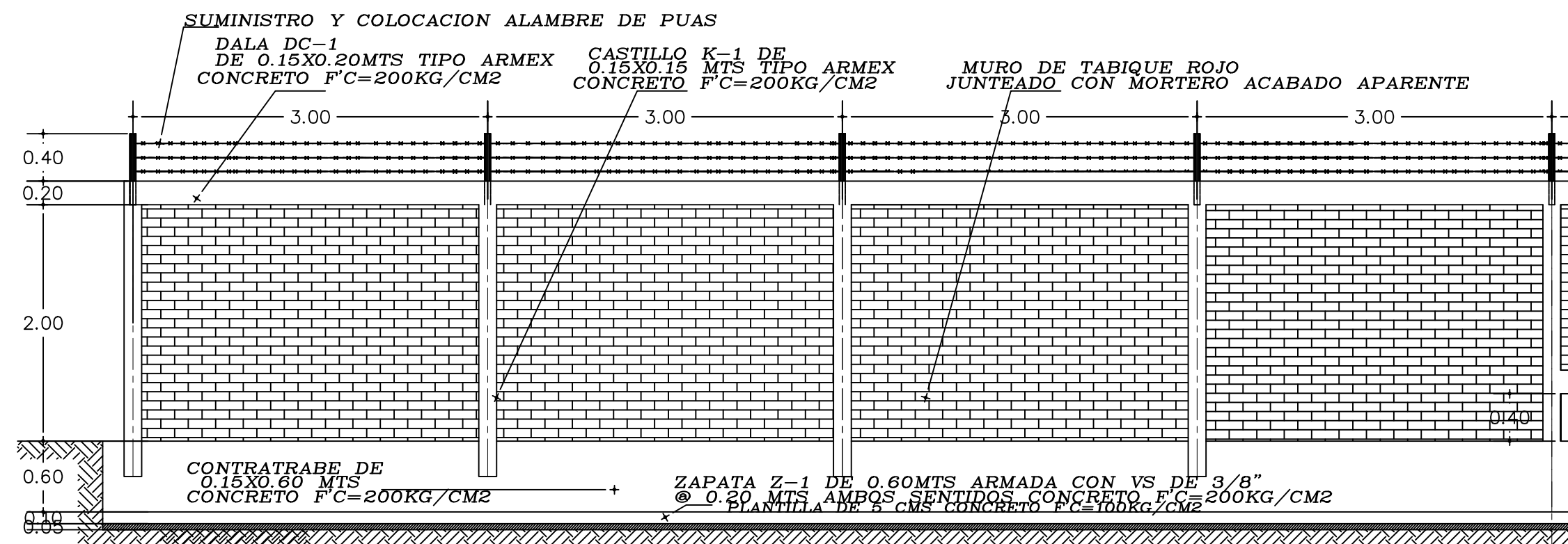
DISEÑO - DIBUJO:
ARQ. JESUS IVAN MORENO JIMENEZ

LAMINA No.
5
CLAVE
DOP-20-052

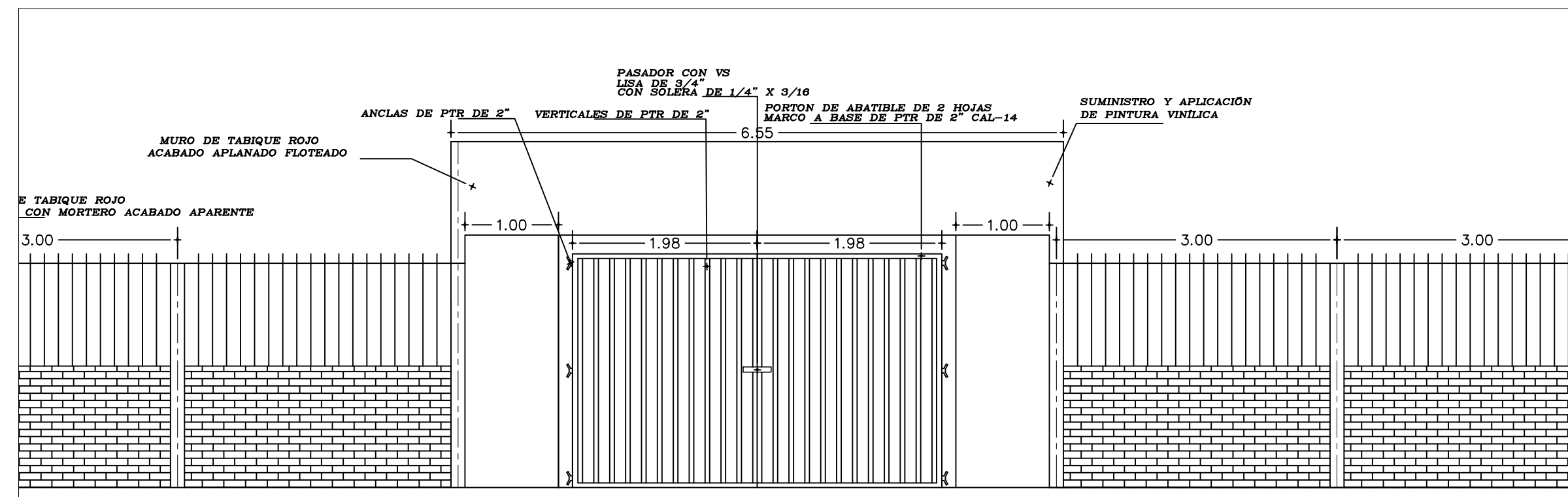
OBRAS PUBLICAS



MUNICIPIO DE MAZATLÁN
CALLE ANGEL FLORES S/N COLONIA CENTRO MAZATLÁN, SIN.



CORTE LONGITUDINAL DE BARRA PERIMETRAL PROYECTO



ALZADO PRINCIPAL PROYECTO