



GOBIERNO DEL ESTADO DE SINALOA
 SECRETARIA DE OBRAS PUBLICAS
 ACTA DE CONSTANCIA DE VISITA AL LUGAR DE LA(S) OBRAS
 ANEXO I-A

En la localidad de Bella Vista Municipio de ELOTA estado de Sinaloa, siendo las 10:00 horas de día 05 del mes DE JUNIO del 2018 .

Se reunieron el Representante de la Secretaria de Obras Publicas, y los Representantes de las compañías constructoras que estan participando en el concurso N° OPPU-EST-LP-196-2018 N° de paquete 029, referente a la siguiente obra:

<u>OBRA</u>	<u>LOCALIDAD</u>	<u>MUNICIPIO</u>
Construccion de sistema de alcantarillado y saneamiento mediante fosasa septicas y laguna wetland, en la localidad de Bella Vista municipio de Eloata Estado de Sinaloa	Bella Vista	Eloata

Manifestamos los que firman al calce, haber visitado y examinado el lugar en el que se afectuarán los trabajos motivo del concurso, de manera que consideraran en sus propuestas todas las peculiaridades que inciden en los Precios Unitarios.

<u>N°</u>	<u>COMPANIA</u>	<u>REPRESENTANTE</u>	<u>FIRMA</u>
01			
02			
03			
04			
05			
06			
07			
08			
09			
10			
11			
12			
13			
14			
15			
16			
17			

Se anexará por separado todas las especificaciones complementarias que se acuerden con respecto a este concurso.

REPRESENTANTE DE LA S.O.P.

Edgardo Barrera Elera



SINALOA
GOBIERNO DEL ESTADO

GOBIERNO DEL ESTADO DE SINALOA
SECRETARIA DE OBRAS PUBLICAS
ACTA SOBRE ACUERDOS DE LA **PRIMERA REUNION**
DE ACLARACIONES DE CONTRATISTAS
ANEXO II-A

LP
198/18

En la localidad de **CULIACÁN** Municipio de **CULIACÁN** Estado de Sinaloa, siendo las **11:00 HRS**
horas de día **7** del mes **JUNIO** del 2018

Se reunieron el Representante de la Secretaria de Obras Publicas, y los Representantes de las Compañías Constructoras que están participando en la Convocatoria del Concurso de Licitación Pública Estatal N° **OPPU-EST-LP-198-2018**

OBRA

CONSTRUCCIÓN DE SISTEMA DE ALCANTARILLADO Y SANEAMIENTO MEDIANTE FOSAS SEPTICAS Y LAGUNAS WETLAND, EN LA LOCALIDAD DE BELLA VISTA, MUNICIPIO DE ELOTA, ESTADO DE SINALOA

Quienes firman al alcance manifiestamos que hemos expuesto todas las dudas que puedan repercutir en la elaboracion del presupuesto con el cual se elaboraran los trabajos y signamos la presente como señal de que aceptamos los acuerdos en esta reunion alcanzados.

Nº	COMPANIA	REPRESENTANTE	FIRMA
01	Secretaria de Transparencia	Rina Valenzuela	
02	PROYECTOS Y EDIFICACIONES	HAMIRO EBARRA P	
03	DAAL S.A. de C.V.		
04	Perros Construcción y Supervisión	Ing. José Antonio Pérez Ocasnel	
05	SA de CV		
06			
07			
08			
09			
10			
11			
12			
13			
14			
15			
16			
17			
18			
19			
20			

Se anexara por separado todas las especificaciones complementarias que se acuerden con respecto a este concurso

REPRESENTANTE DE LA S.O.P. P.A.

Arg. Carlos Ornelas Hicks
Director de Estudios y Proyectos

Ing. Francisco Roberto Soto Osuna
Jefe de Dpto de Vialidades

PA



SINALOA
GOBIERNO DEL ESTADO

GOBIERNO DEL ESTADO DE SINALOA
SECRETARIA DE OBRAS PUBLICAS
JUNTA ACLARATORIA

CONCURSO DE LICITACIÓN PÚBLICA ESTATAL No.

OPPU-EST-LP-198-2018

RESPUESTAS A PREGUNTAS DE LA EMPRESA "PROYECTOS Y EDIFICACIONES DAAL, S.A. DE C.V."

RESP. N. 1.- SE ANEXA ESPECIFICACION Y DETALLE DE COMPUERTA

RESP. N. 2.- EL BANCO DE TIRO SE UBICARA POR PARTE DE LAS EMPRESAS Y ESTE DEBERA SER "QUE NO CAUSE DAÑO A TERCEROS"

RESP. N. 3.- EL POSTE SERA PREFABRICADO CON UNA ALTURA DE 2.10 m.

Francisco Roberto Soto Osuna

El Licitante presentara Oficio de No Aduedo Documental Ante Esta Secretaria (SOP) y lo presentara como el Documento PT-14, de la Propuesta Técnica

(Los Contratos de Obra que sean presentados, ya sea entre particulares o dependencias deberán de incluir sus Respectivas Fianzas)

(Todas las pruebas de Calidad en las Compactaciones, Concretos, Asfaltos y Aceros, deberán ser analizadas en los precios unitarios)

(Las Hojas Membretadas, Cotizaciones, Arrendamientos, Bancos, deberan de contener, Nombre y Telefono del Responsable)

(Debera presentar Declaración de el Ejercicio de Impuestos Generales Anual ante el SAT 2017, "Capital Contable")

LUGAR Y FECHA CULIACÁN CULIACÁN SINALOA A 7 JUNIO del 2018

Arq. Carlos Ornelas Hicks
Director de Estudios y Proyectos

Ind. Francisco Roberto Soto Osuna
Jefe de Dpto de Vialidades

DIMENSIONES DE LA COMPUERTA:
 ANCHO TOTAL: 0.85 M. ALTURA TOTAL: 1.80 M.

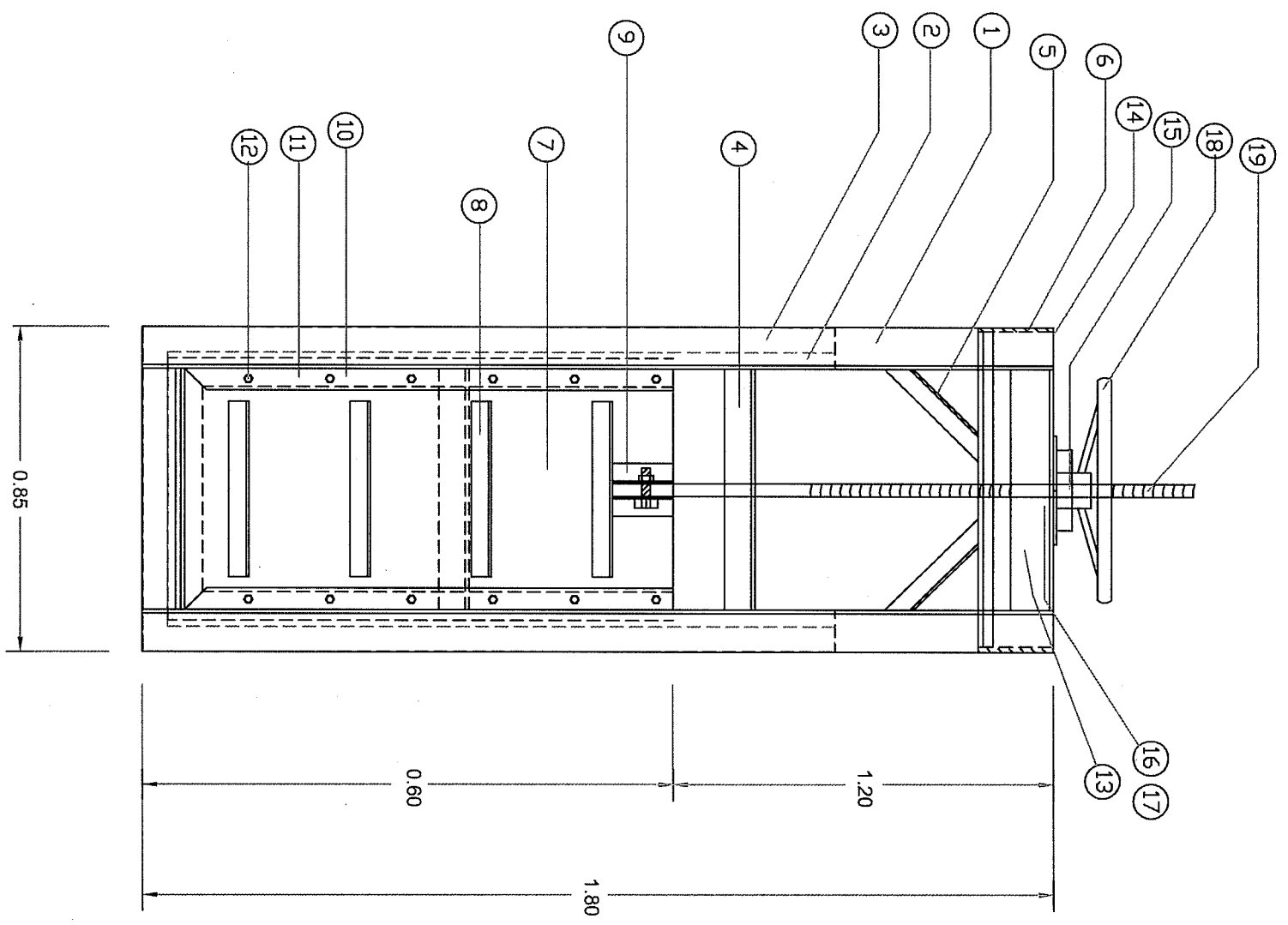
DIMENSIONES DE LA HOJA:
 ANCHO: 0.75 M. ALTURA: 0.55 M.

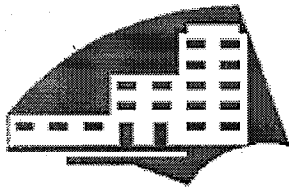
PESO TOTAL: _____

SIMBOLOGIA

- 1 MARCO: ANGULO 2 1/2" X 1/4"
- 2 MARCO EN "U": ANGULO 2 1/2" X 1/4"
- 3 SOLERA SEPARADORA DE MARCOS: SOLERA 3/8" X 1 1/2"
- 4 SEPARADORES DE RIGIDEZ DEL MARCO: ANGULO 2" X 1/4"
- 5 REFUERZO DE SOPORTE MECANICO: ANGULO 2" X 1/4"
- 6 SEPARADORES DE SOPORTE MECANICO: PLACA 1/4"
- 7 HOJA DE COMPUERTA: PLACA 1/4"
- 8 REFUERZO DE LA HOJA: ANGULO 2 X 1/4"
- 9 GUIAS DEL VASTAGO, TORNILLO Y TUERCA: ANGULO 2 X 1/4" Y TORNILLOS 3/8" X 1/1/2"
- 10 EMPAQUE DE HULE EN "U"
- 11 SOLERA PARA SUJECION DE EMPAQUE: SOLERA 3/8" X 1 1/2"
- 12 TORNILLO Y TUERCA GALVANIZADO: TORNILLOS 3/8" X 1/1/2"
- 13 SOLERA DE APOYO DE SOPORTE MECANICO: PLACA 1/4"
- 14 ANGULO PARA APOYO DE SOPORTE MECANICO: ANGULO 2 1/2" X 1/4"
- 15 CUÑA DE SUJECION: FIERRO NEGRO
- 16 MASA: FIERRO NEGRO
- 17 TUERCA
- 18 VOLANTE: FIERRO NEGRO
- 19 VASTAGO: VARILLA CIRCULAR LISA 1 1/2" CON ROSCA LONGITUD=1.50 M.

PINTURA ESPOXICA ANTICORROSIVA A 3 CAPAS





PROYECTOS Y EDIFICACIONES DAAL, S. A. DE C. V.

GOBIERNO DEL ESTADO DE SINALOA SECRETARÍA DE OBRAS PÚBLICAS	LICITACIÓN No. 029 CONCURSO No. OPPU-EST-LP-198-2018 DESCRIPCIÓN DE LA OBRA: CONSTRUCCIÓN DE SISTEMA DE ALCANTARILLADO Y SANEAMIENTO MEDIANTE FOSAS SEPTICAS Y LAGUNAS WETLAND, EN LA LOCALIDAD DE BELLA VISTA, MUNICIPIO DE ELOTA, ESTADO DE SINALOA.	
RAZÓN SOCIAL DEL LICITANTE: PROYECTOS Y EDIFICACIONES DAAL, S.A. DE C.V.	FECHA DE PRESENTACIÓN DE LA PROPUESTA: 14/06/2018 FECHA DE INICIO: 27/06/2018 FECHA DE TÉRMINACIÓN: 27/09/2018 PLAZO DE EJECUCIÓN: 92 DÍAS	HOJA: DE: 4

CULIACÁN, SINALOA, A 07 DE JUNIO DE 2018.

SECRETARIO DE OBRAS PÚBLICAS DE GOBIERNO DEL ESTADO DE SINALOA
PRESENTE.

ME REFIERO A LA LICITACIÓN PÚBLICA NACIONAL ESTATAL No. 029 DE FECHA 25 DE MAYO DE 2018, PARA PARTICIPAR EN EL CONCURSO No. OPPU-EST-LP-198-2018, RELATIVO A LOS TRABAJOS DE: CONSTRUCCIÓN DE SISTEMA DE ALCANTARILLADO Y SANEAMIENTO MEDIANTE FOSAS SEPTICAS Y LAGUNAS WETLAND, EN LA LOCALIDAD DE BELLA VISTA, MUNICIPIO DE ELOTA, ESTADO DE SINALOA.COL. HUIZACHES, EN ESTA CIUDAD DE CULIACÁN ROSALES, MUNICIPIO DE CULIACÁN, ESTADO DE SINALOA.

MANIFIESTO BAJO PROTESTA DE DECIR VERDAD QUE MI REPRESENTADA LA EMPRESA PROYECTOS Y EDIFICACIONES DAAL, S.A. DE C.V., ACREDITA SU PERSONALIDAD JURÍDICA Y LEGAL, CON LA INFORMACIÓN QUE ADELANTE SE DETALLA Y DECLARO CONTAR CON FACULTADES SUFICIENTES PARA COMPROMETER A MI REPRESENTADA.

INFORMACION DE LA EMPRESA

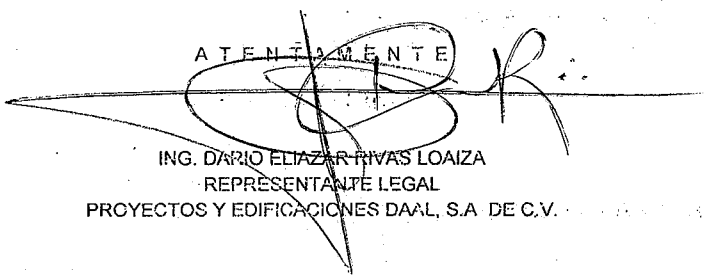
REGISTRO FEDERAL DE CONTRIBUYENTES: PYE0702172T0
NOMBRE: PROYECTOS Y EDIFICACIONES DAAL, S.A. DE C.V.

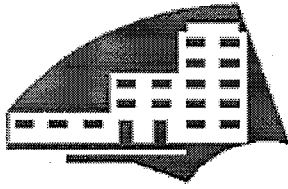
DOMICILIO FISCAL: FLORENTINO ARCINIEGA LEDEZMA 114 PLANTA ALTA COLONIA MIGUEL HIDALGO CULIACÁN DE ROSALES, SINALOA, CODIGO POSTAL 80090

DESCRIPCION DEL OBJETO SOCIAL DE LA EMPRESA:

- 1.- CONSTRUCCIÓN DE OBRAS DE INGENIERÍA CIVIL E HIDRÁULICA, CAMINOS, CARRETERAS, PUENTES Y CANALIZACIONES.
- 2.- CONSTRUCCIÓN DE CENTROS COMERCIALES, URBANIZACIONES Y DESARROLLOS DE VIVIENDAS, FRACCIONAMIENTOS Y CONDOMINIOS PARA USO HABITACIONAL, COMERCIAL, INDUSTRIAL Y TURÍSTICO.
- 3.- LA COMPRA, VENTA Y DISTRIBUCIÓN-IMPORTACIÓN Y EXPORTACIÓN EN GENERAL DE TODO TIPO DE MATERIALES, EQUIPOS E IMPLEMENTOS, DESTINADOS A LA INDUSTRIA DE LA CONSTRUCCIÓN.

ATENTAMENTE


ING. DARIO ELIAZAR RIVAS LOAIZA
REPRESENTANTE LEGAL
PROYECTOS Y EDIFICACIONES DAAL, S.A. DE C.V.



PROYECTOS Y EDIFICACIONES DAAL, S. A. DE C. V.

GOBIERNO DEL ESTADO DE SINALOA SECRETARÍA DE OBRAS PÚBLICAS	LICITACIÓN No. 029 CONCURSO No. OPPU-EST-LP-198-2018 DESCRIPCIÓN DE LA OBRA: CONSTRUCCIÓN DE SISTEMA DE ALCANTARILLADO Y SANEAMIENTO MEDIANTE FOSAS SEPTICAS Y LAGUNAS WETLAND, EN LA LOCALIDAD DE BELLA VISTA, MUNICIPIO DE ELOTA, ESTADO DE SINALOA.	
RAZÓN SOCIAL DEL LICITANTE: PROYECTOS Y EDIFICACIONES DAAL, S.A. DE C.V.	FECHA DE PRESENTACIÓN DE LA PROPUESTA: 14/06/2018 FECHA DE INICIO: 27/06/2018 FECHA DE TÉRMINACIÓN: 27/09/2018 PLAZO DE EJECUCIÓN: 92 DÍAS	HOJA: DE: 4

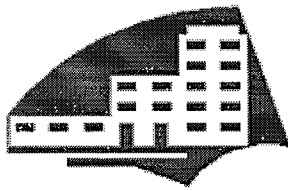
CULIACÁN, SINALOA, A 07 DE JUNIO DE 2018.

**SECRETARIO DE OBRAS PÚBLICAS DE GOBIERNO DEL ESTADO DE SINALOA
P R E S E N T E.**

- 4.- LA EXPLOTACIÓN, CRIBADO, COMERCIALIZACIÓN Y DISTRIBUCIÓN DE TODO TIPO DE MATERIALES PÉTREOS PARA LA CONSTRUCCIÓN.
- 5.- LA VENTA E INSTALACIÓN DE TODA CLASE DE CONSTRUCCIONES PREFABRICADAS, ASÍ COMO MATERIALES PARA CUBIERTAS Y MUROS CON AISLAMIENTO.
- 6.- LA ADQUISICIÓN, POR CUALQUIER TÍTULO LEGAL, Y LA CONSTRUCCIÓN DE CASAS DE APARTAMENTOS, DE CONDOMINIOS, DE EDIFICIOS Y TODA CLASE DE OBRAS DE INGENIERÍA CIVIL, PARA VENDERLOS, RENTARLOS Y ADMINISTRARLOS, MEDIANTE CUALQUIER MODALIDAD LEGAL.
- 7.- LA REALIZACIÓN DE PROYECTOS Y CÁLCULOS, ASÍ COMO ASESORÍA PROFESIONAL EN EL RAMO DE LA CONSTRUCCIÓN EN GENERAL.
- 8.- LA COMPRA, VENTA O RENTA, EN SU CASO, DE LOS ÚTILES, ENSERES, ACCESORIOS, EQUIPO Y MAQUINARIA NUEVA Y USADA, QUE TENGAN RELACIÓN CON LOS OBJETIVOS CON ESTA SOCIEDAD.
- 9.- LA ADQUISICIÓN, ENAJENACIÓN Y EN GENERAL LA NEGOCIACIÓN CON TODO TIPO DE ACCIONES, PARTES SOCIALES DE CUALQUIER TÍTULO O VALOR PERMITIDOS POR LA LEY.
- 10.- EL ESTABLECIMIENTO DE AGENCIAS Y SUCURSALES EN TODA LA REPÚBLICA MEXICANA Y EL EXTRANJERO PUDIENDO PACTAR DOMICILIOS CONVENCIONALES EN LOS CONTRATOS QUE SE CELEBREN.
- 11.- PROMOVER, ORGANIZAR, ADMINISTRAR Y PARTICIPAR EN TODO TIPO DE SOCIEDADES Y ASOCIACIONES, PARTICIPANDO COMO ACCIONISTA, SOCIO, ASOCIANTE O ASOCIADO.
- 12.- EXPEDIR, SUSCRIBIR, ENDOSAR, ACEPTAR, AVALAR, NEGOCIAR, ADQUIRIR O ENAJENAR EN CUALQUIER FORMA LEGAL TODA CLASE DE TÍTULOS DE CRÉDITO, TÍTULO-VALOR Y VALORES EN GENERAL, ASÍ COMO REALIZAR TODO TIPO DE DEPÓSITOS E INVERSIONES A PLAZO, A LA VISTA, DE RENTA FIJA O VARIABLE.
- 13.- OBTENER, RECIBIR, Y CONCEDER PRÉSTAMOS O CRÉDITOS, CON O SIN GARANTÍA, EMITIR OBLIGACIONES Y OTORGAR FIANZAS, PARA REALIZAR LAS ACTIVIDADES SOCIALES O QUE SE RELACIONEN CON LAS MISMAS, ASÍ COMO TAMBIÉN PARA CUMPLIR CON LAS OBLIGACIONES QUE SE TENGAN CON LOS ACCIONISTAS Y TERCEROS.

A T E N T A M E N T E


ING. DARIÓ ELIAZAR RIVAS LOIZA
REPRESENTANTE LEGAL
PROYECTOS Y EDIFICACIONES DAAL, S.A. DE C.V.



PROYECTOS Y EDIFICACIONES DAAL, S. A. DE C. V.

GOBIERNO DEL ESTADO DE SINALOA SECRETARÍA DE OBRAS PÚBLICAS	LICITACIÓN No. 029 CONCURSO No. OPPU-EST-LP-198-2018 DESCRIPCIÓN DE LA OBRA: CONSTRUCCIÓN DE SISTEMA DE ALCANTARILLADO Y SANEAMIENTO MEDIANTE FOSAS SEPTICAS Y LAGUNAS WETLAND, EN LA LOCALIDAD DE BELLA VISTA, MUNICIPIO DE ELOTA, ESTADO DE SINALOA.	
RAZÓN SOCIAL DEL LICITANTE: PROYECTOS Y EDIFICACIONES DAAL, S.A. DE C.V.	FECHA DE PRESENTACIÓN DE LA PROPUESTA: 14/06/2018 FECHA DE INICIO: 27/06/2018 FECHA DE TÉRMINACIÓN: 27/09/2018 PLAZO DE EJECUCIÓN: 92 DÍAS	HOJA: DE: 4

CULIACÁN, SINALOA, A 07 DE JUNIO DE 2018.

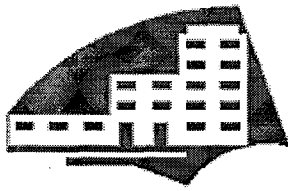
**SECRETARIO DE OBRAS PÚBLICAS DE GOBIERNO DEL ESTADO DE SINALOA
P R E S E N T E.**

- 14.- OBRAR COMO AGENTE, INTERMEDIARIO, IMPORTANCIA, EXPORTADOR, REPRESENTANTE, DISTRIBUIDOR, COMISIONISTA O ALMACENISTA DE PERSONAL FÍSICAS O MORALES, YA SEAN MEXICANAS O EXTRANJERAS, EN RELACIÓN A PRODUCTOS O SUB-PRODUCTOS, A EQUIPOS E IMPLEMENTOS Y DE TODA CLASE DE ARTÍCULOS DESTINADOS A LA ACTIVIDAD DE AGRONEGOCIOS.
- 15.- EL ESTABLECIMIENTO DE AGENCIAS Y SUCURSALES EN TODA LA REPÚBLICA MEXICANA Y EL EXTRANJERO, PUDIENDO PACTAR DOMICILIOS CONVENCIONALES EN LOS CONTRATOS QUE SE CELEBREN.
- 16.- OTORGAR TODA CLASE DE GARANTÍAS REALES, PERSONALES O PRENDARIAS, A PERSONAS FÍSICAS, MORALES O INSTITUCIONES BANCARIAS, PARA RESPONDER DE OBLIGACIONES O ADEUDOS PROPIOS O DE TERCEROS.
- 17.- LA CELEBRACIÓN DE TODOS LOS ACTOS, CONTRATOS Y CONVENIOS CON INSTITUCIONES DE CRÉDITO MEXICANAS Y DEL EXTRANJERO, Y SUSCRIBIR TODA CLASE DE TÍTULOS DE CRÉDITO, DE CONFORMIDAD CON LO DISPUESTO EN EL ARTÍCULO 9 (NOVENO) DE LA LEY GENERAL DE TÍTULOS Y OPERACIONES DE CRÉDITO.
- 18.- LA CELEBRACIÓN DE TODOS LOS ACTOS Y CONTRATOS DE CUALQUIER NATURALEZA PARA SEAN NECESARIOS PARA LA REALIZACIÓN DE SU OBJETO SOCIAL, INCLUYENDO CONTRATOS DE ASOCIACIÓN, LA SUSCRIPCIÓN Y ADQUISICIÓN O DE ACCIONES O PARTES SOCIALES EN EMPRESAS NACIONALES O EXTRANJERAS DEDICADAS A CUALQUIERA DE LAS ACTIVIDADES ENUMERADAS

NOMBRE DE LOS ACCIONISTAS: WILFREDO INZUNZA CEBALLOS, ALBERTO PÉREZ SALAZAR Y ARMANDO AISPURU RÍOS.
NOMBRE, NÚMERO Y CIRCUNSCRIPCIÓN TERRITORIAL DEL NOTARIO, CORREDOR O FEDATARIO PÚBLICO ANTE QUIEN SE OTORGÓ EL ACTA CONSTITUTIVA: LIC. MANUEL LAZCANO MEZA, NOTARIO PÚBLICO No. 149, EN LA CIUDAD DE CULIACÁN, SINALOA
NÚMERO, FECHA Y DATOS DE INSCRIPCIÓN EN EL REGISTRO PÚBLICO DE COMERCIO DEL ACTA CONSTITUTIVA: REGISTRADO BAJO EL FOLIO MERCANTIL ELECETRONICO No. 76321 * 1, CON FECHA DE 23 DE FEBRERO DE 2007, EN LA CIUDAD DE CULIACÁN, SINALOA.

A T E N T A M E N T E

ING. DARIÓ ELIAZAR RIVAS LOAIZA
REPRESENTANTE LEGAL
PROYECTOS Y EDIFICACIONES DAAL, S.A. DE C.V.
INFORMACION DEL REPRESENTANTE LEGAL:



PROYECTOS Y EDIFICACIONES DAAL, S. A. DE C. V.

GOBIERNO DEL ESTADO DE SINALOA SECRETARÍA DE OBRAS PÚBLICAS	LICITACIÓN No. 029 CONCURSO No. OPPU-EST-LP-198-2018 DESCRIPCIÓN DE LA OBRA: CONSTRUCCIÓN DE SISTEMA DE ALCANTARILLADO Y SANEAMIENTO MEDIANTE FOSAS SEPTICAS Y LAGUNAS WETLAND, EN LA LOCALIDAD DE BELLA VISTA, MUNICIPIO DE ELOTA, ESTADO DE SINALOA.	
RAZÓN SOCIAL DEL LICITANTE: PROYECTOS Y EDIFICACIONES DAAL, S.A. DE C.V.	FECHA DE PRESENTACIÓN DE LA PROPUESTA: 14/06/2018 FECHA DE INICIO: 27/06/2018 FECHA DE TÉRMINACIÓN: 27/09/2018 PLAZO DE EJECUCIÓN: 92 DÍAS	HOJA: DE: 4

CULIACÁN, SINALOA, A 07 DE JUNIO DE 2018.

SECRETARIO DE OBRAS PÚBLICAS DE GOBIERNO DEL ESTADO DE SINALOA
P R E S E N T E.

NOMBRE DEL REPRESENTANTE LEGAL: ING. DARIO ELIAZAR RIVAS LOAIZA

DOMICILIO PERSONAL: C. SANTIAGO CALATRAVA 3808 FRACC. ESPACIOS BARCELONA 80058, CULIACAN, SINALOA.

NOMBRE, NÚMERO Y CIRCUNSCRIPCIÓN TERRITORIAL DEL NOTARIO, CORREDOR O FEDATARIO PÚBLICO ANTE QUIEN SE OTORGÓ EL INSTRUMENTO DEL QUE SE DESPRENDAN SUS FACULTADES LEGALES PARA SUSCRIBIR LA PROPOSICIÓN: LIC. MANUEL LAZCANO MEZA, NOTARIO PÚBLICO No. LIC. MANUEL LAZCANO MEZA, REGISTRADO BAJO EL NÚMERO 20,135 VOLUMEN LIV, CON FECHA DE 06 DE OCTUBRE DE 2010, EN LA CIUDAD DE CULIACÁN, SINALOA.

PREGUNTAS PARA JUNTA DE ACLARACION

E4 CONSTRUCCIÓN DE LAGUNA WETLAND (CAJA CON DESARENADOR)

P16 INSTALACION HIDRAULICA Y SANITARIA

P16S71 COMPUERTAS

4A-7 Suministro y colocacion de compuerta deslizante de 0.55 x 0.40 mts. con una altura de eje de 1.80 mts. de losa a maniobras para caja con desarenador

¿QUE ESPECIFICACIONES TIENE LA COMPUERTA RESPECTO A MATERIAL Y COMPONENTES QUE LA INTEGRAN?

E6 CONSTRUCCIÓN DE LAGUNA WETLAND (LAGUNA WETLAND)

P01 PRELIMINARES

P01S71 RETIROS EN CAMIÓN DE CUALQUIER TIPO DE MATERIAL

4C-5 Retiro de material producto de excavacion en camion volteo, incluye: carga mecanica, apilamiento, carga y tiro a un lugar donde no cause daños a terceros.

¿YA SE TIENE ESTABLECIDO UN BANCO DE TIRO DEBIDO AL VOLUMEN QUE ES CONSIDERADO?

E10 CONSTRUCCIÓN DE LAGUNA WETLAND (CERCA PERIMETRAL)

P09 HERRERÍA

P09S15 MALLA CICLÓNICA GALVANIZADA

4G-1 Suministro y colocación de cerco de puas, incluye: alambre de puas a 4 hilos, postes de concreto de 15 x 20 cms, alambre galvanizado, mano de obra, herramienta y equipo

¿ QUE ALTURA CONSIDERAR PARA EL POSTE DE CONCRETO Y SI ES EL CASO QUE ACERO DE REFUERZO CONSIDERAR?

A T E N T A M E N T E

ING. DARIO ELIAZAR RIVAS LOAIZA
REPRESENTANTE LEGAL

PROYECTOS Y EDIFICACIONES DAAL, S.A. DE C.V.