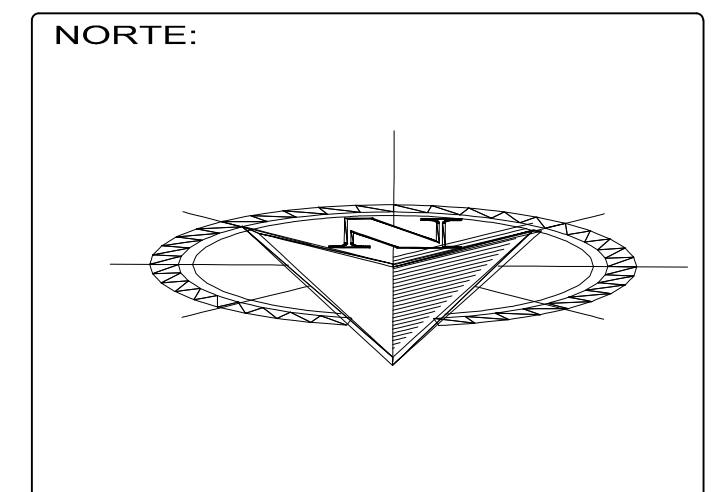




H. AYUNTAMIENTO DE ESCUINAPA



PROYECTO:  
**MERCADO MUNICIPAL**

CONTENIDO:  
**SECCIONES ARQUITECTONICAS**

ESCALA:  
INDICADA:



NUMERO DE LAMINA

CONSTRUCCION:  
907.21M<sup>2</sup>  
SUPERFICIE:  
1043.67M<sup>2</sup>

AUTORIZO:  
ING. JESUS CONTRERAS SANDOVAL

DIBUJO:  
DIRECCION DE OBRAS, SERVICIOS PUBLICOS Y ECOLOGIA DE ESCUINAPA

DISEÑO:  
DIRECCION DE OBRAS, SERVICIOS PUBLICOS Y ECOLOGIA DE ESCUINAPA

FECHA:  
MARZO 2018

