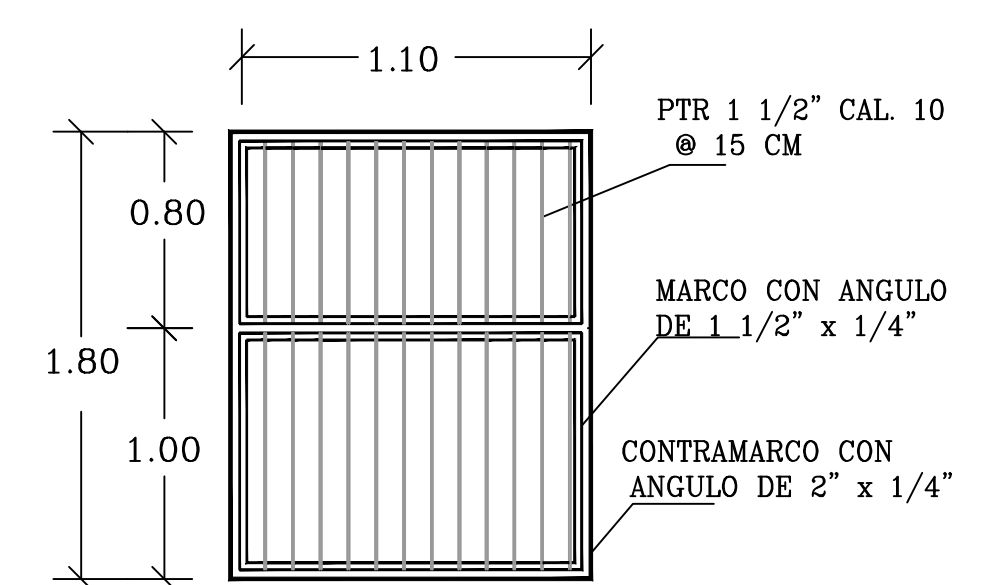
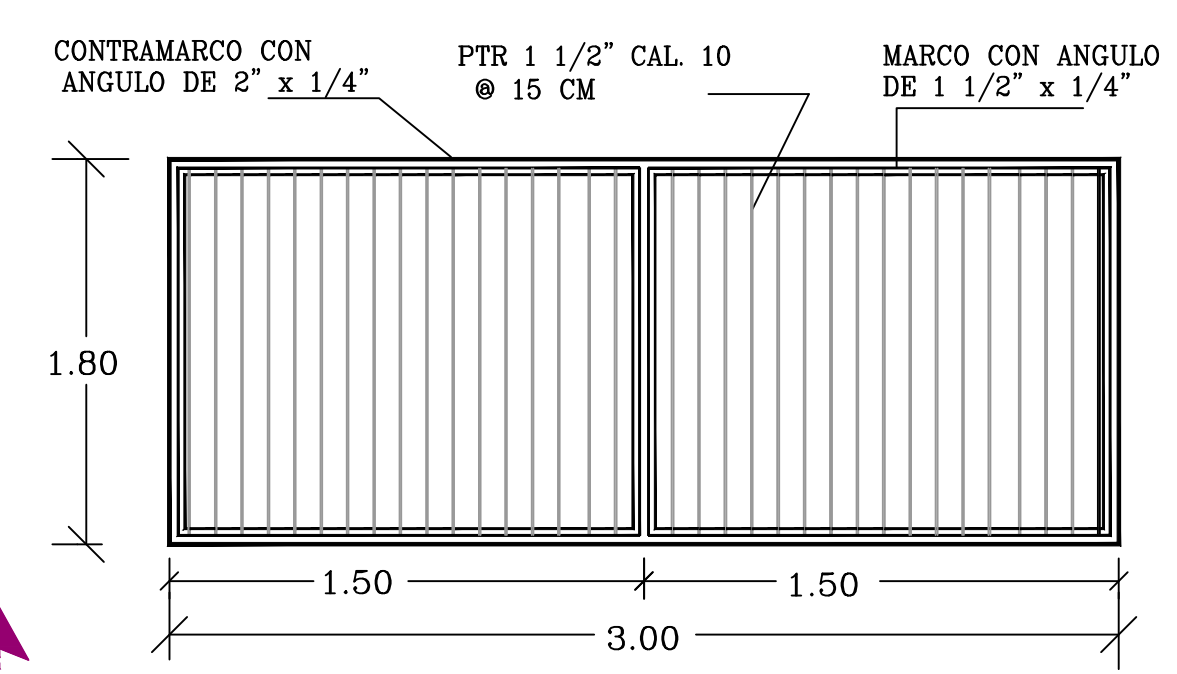
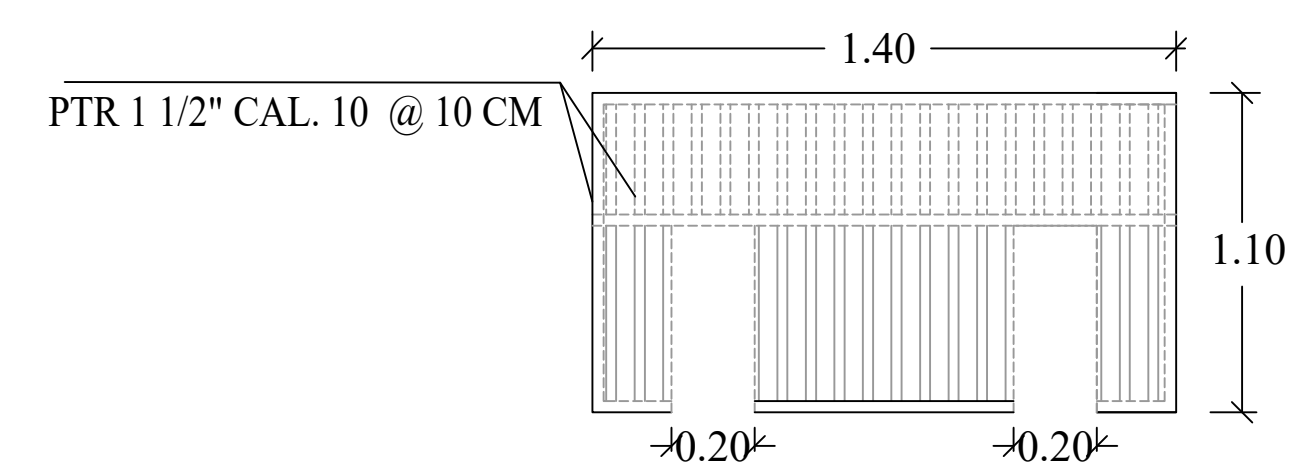


PLANTA.- ESCALA 1:25



REJILLA METALICA SIN ESCALA

SIMBOLOGIA

- Ø Diámetro
- VS Varilla
- E Estribo
- @ A cada
- Material Base
- Terreno natural
- Concreto

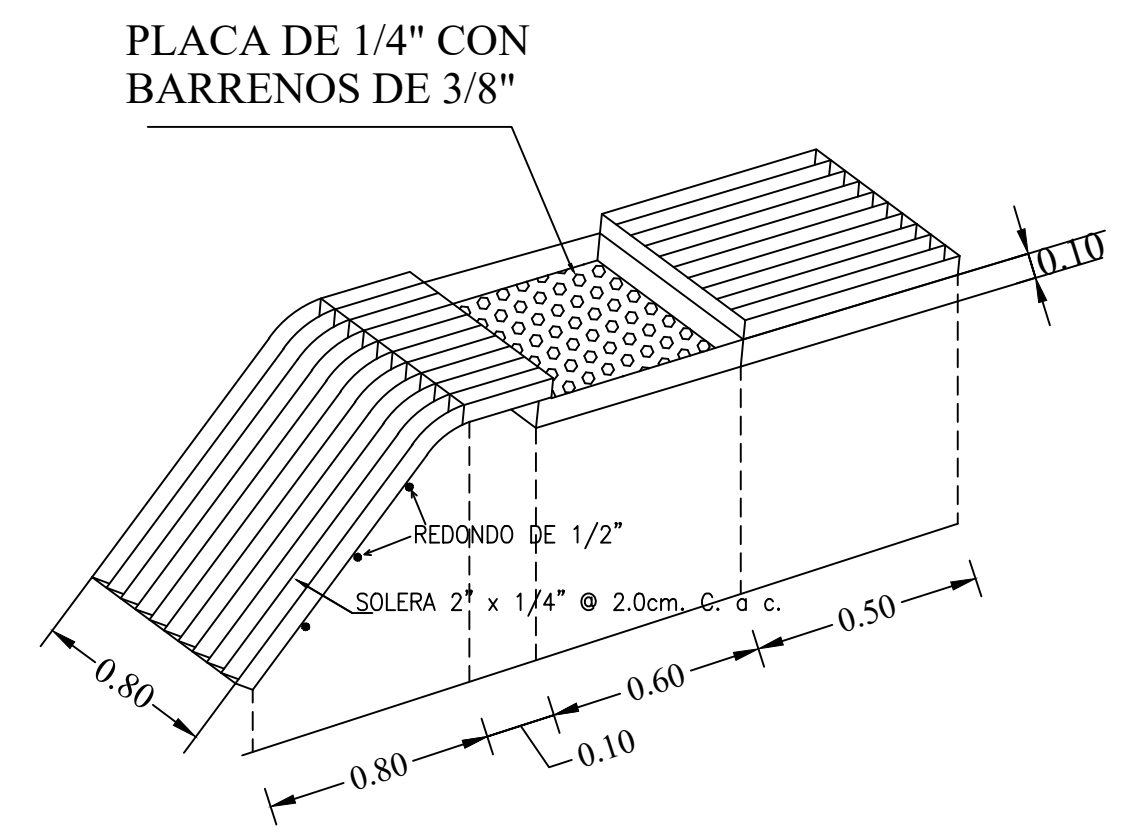
CALIDAD DE MATERIALES

CONCRETO:
 F'c = 200 kg/cm² A/C=0.45. El tipo de concreto clase 40rs resistente a los sulfatos con bajo calor de hidratación premezclado, relacion
 F'c = 100 kg/cm² Plantilla de concreto. (CPC-40-RS-BCH).

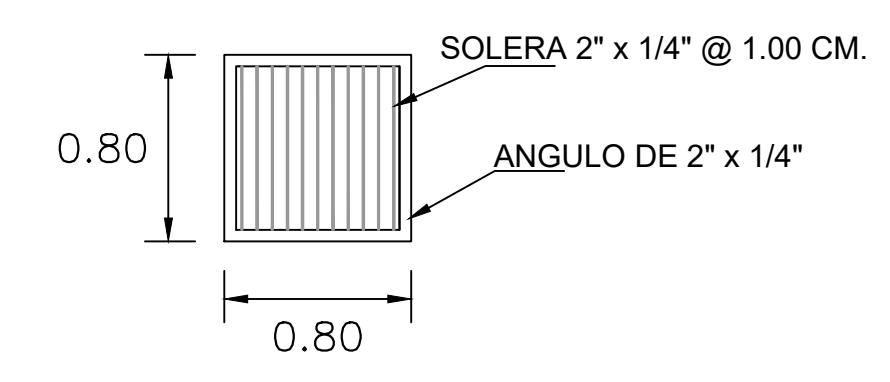
ACERO DE REFUERZO:
 Fy = 4200 kg/cm² Varillas A. R.
 Fy = 2800 kg/cm² Alambres
 Fy = 5000 kg/cm² Malla electrosoldada

LISTA DE MATERIALES:

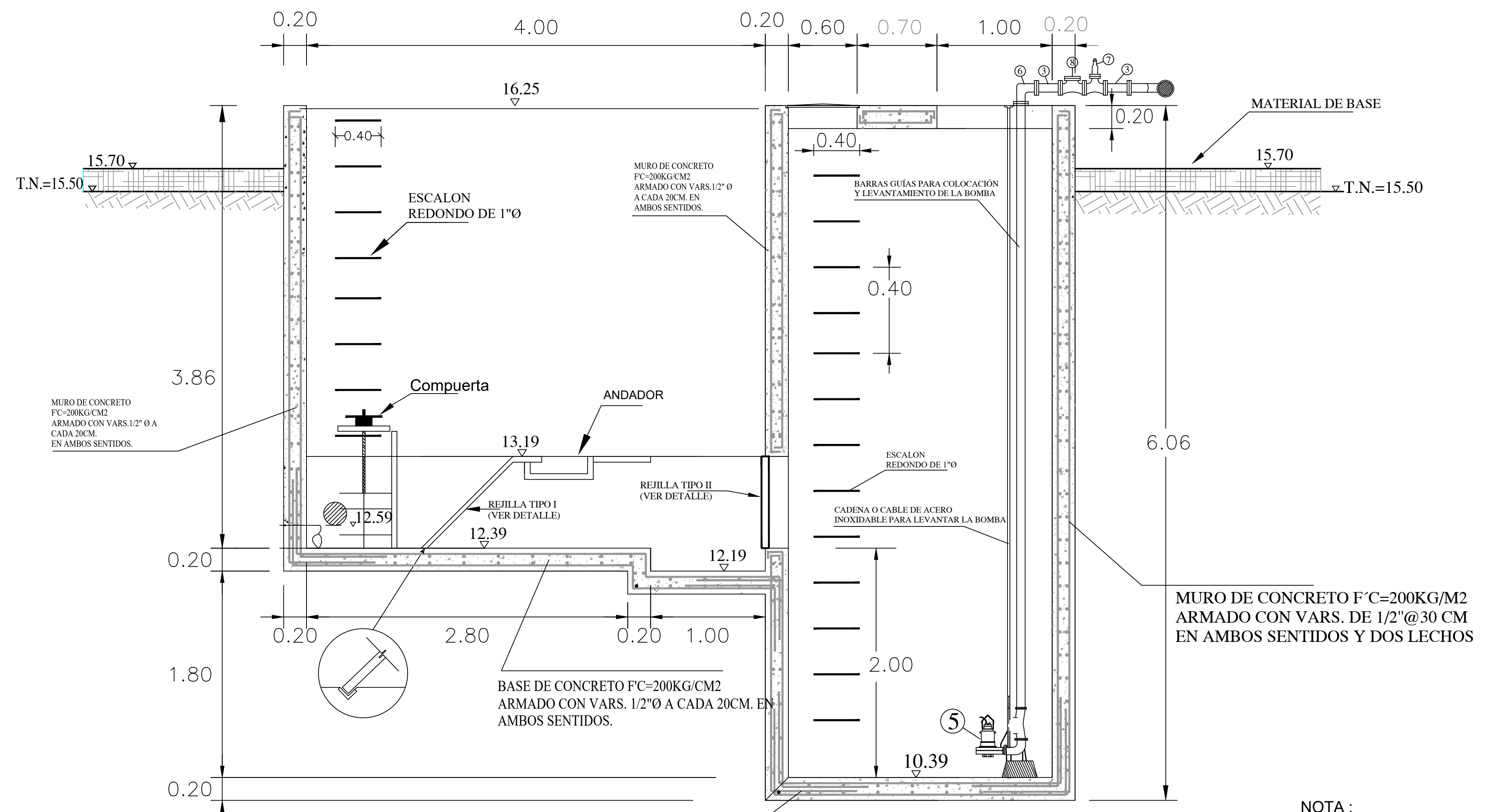
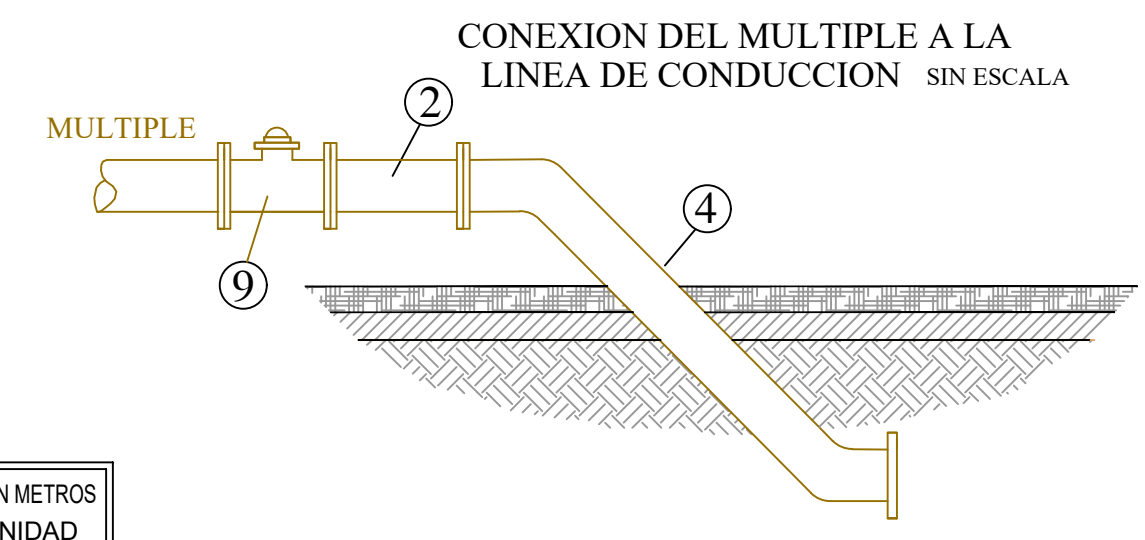
- 1 PIEZA ESPECIAL DE ACERO DE 150 MM (6") DE Ø, DE L=3.00 M. CED. 40 BRIDADO EN LOS DOS EXTREMOS, INCLUYE: UNA TAPA CIEGA DE FoFo DE 6", DOS BRIDAS DE 6" Ø DOS BRIDAS DE 4" Ø, DOS SALIDAS LATERALES DE 45° X 100 MM (45° X 4") Ø DE 0.60 M. CED. 40 Y DOS CODOS DE FoNo. SOLDABLE DE 45° X 4" Ø. 1 PZA
 - 2 PIEZA ESPECIAL DE ACERO DE 150 MM (6") DIAMETRO DE L=0.75 M. CED 40 BRIDADO EN LOS DOS EXTREMOS; INCLUYE DOS BRIDAS DE 6" Ø. 1 PZA
 - 3 PIEZA ESPECIAL DE ACERO DE 100 MM (4") DIAMETRO DE L=0.50 M. 4 PZA
 - 4 PIEZA ESPECIAL DE ACERO DE 150 MM (6") DIAMETRO DE L=4.25M CEDULA 40 BRIDADO EN LOS DOS EXTREMOS; INCLUYE DOS CODOS DE FoNo SOLDABLE DE 45° X 6", Y DOS BRIDAS DE 6" Ø. 1 PZA
 - 5 BOMBA SUMERGIBLE ELECTRICA PARA AGUAS RESIDUALES CON MOTOR ELECTRICO TRIFASICO EN 220-440 VOLTS, PARA 7 LPS, Y 10 MCA CON DESCARGA DE 4" Ø. 2 PZA
 - 6 CODO DE Fo Fo DE 90° X 100mm (90° X 4") Ø. 2 PZA
 - 7 VALVULA DE SECCIONAMIENTO DE 102mm (4") Ø. 2 PZA
 - 8 VALVULA CHECK DE 102mm (4") Ø. 2 PZA
 - 9 MEDIDOR ELECTROMAGNETICO DE 6" DE Ø. 1 PZA
- EMPAQUE DE PLOMO DE 4" Ø. 12 PZA
 EMPAQUE DE PLOMO DE 6" Ø. 4 PZA
 TORNILLOS CON CABEZA Y TUERCA HEXAGONAL DE: (5/8" X 3") Ø. 96 PZA
 TORNILLOS CON CABEZA Y TUERCA HEXAGONAL DE: (3/4" X 3 1/2") Ø. 32 PZA



REJILLA PARA RETENCION DE SOLIDOS TIPO I EN ACERO INOXIDABLE. SIN ESCALA



REJILLA PARA RETENCION DE SOLIDOS TIPO II EN ACERO INOXIDABLE. SIN ESCALA



CORTE X-X' ESC 1:25

NOTA :
 LAS ACOTACIONES Y LAS ELEVACIONES ESTAN EN METROS EXCEPTO LAS INDICADAS EN OTRA UNIDAD

JUNTA MUNICIPAL DE AGUA POTABLE Y ALCANTARILLADO DE NAVOLATO

SUBGERENCIA TECNICA, DEPARTAMENTO DE GESTION, CONSTRUCCION Y PROYECTOS
 CONSTRUCCION DEL SISTEMA DE ALCANTARILLADO SANITARIO Y SANEAMIENTO (PRIMERA ETAPA) EN LA LOCALIDAD DE LA COLONIA LA MICROACANA, ALCALDIA CENTRAL, MUNICIPIO DE NAVOLATO, SINALOA.

CONTENIDO: - CARGAMO DE BOMBEO - EQUIPAMIENTO DE BOMBEO	LEVANTO: JAPAN
	CALCULO: JAPAN
	REVISO: JAPAN
	DEBIDO: JAPAN
	ESCALA: SIN ESCALA
	FECHA: 2021
	No. DE PLANO: 2 DE 11

GERENTE GENERAL DE JAPAN
 L.C.P. FIDEL RODRIGUEZ LOZOYA

SUBGERENTE TECNICO DE JAPAN
 ING. HECTOR ENRIQUE RODRIGUEZ LEYVA