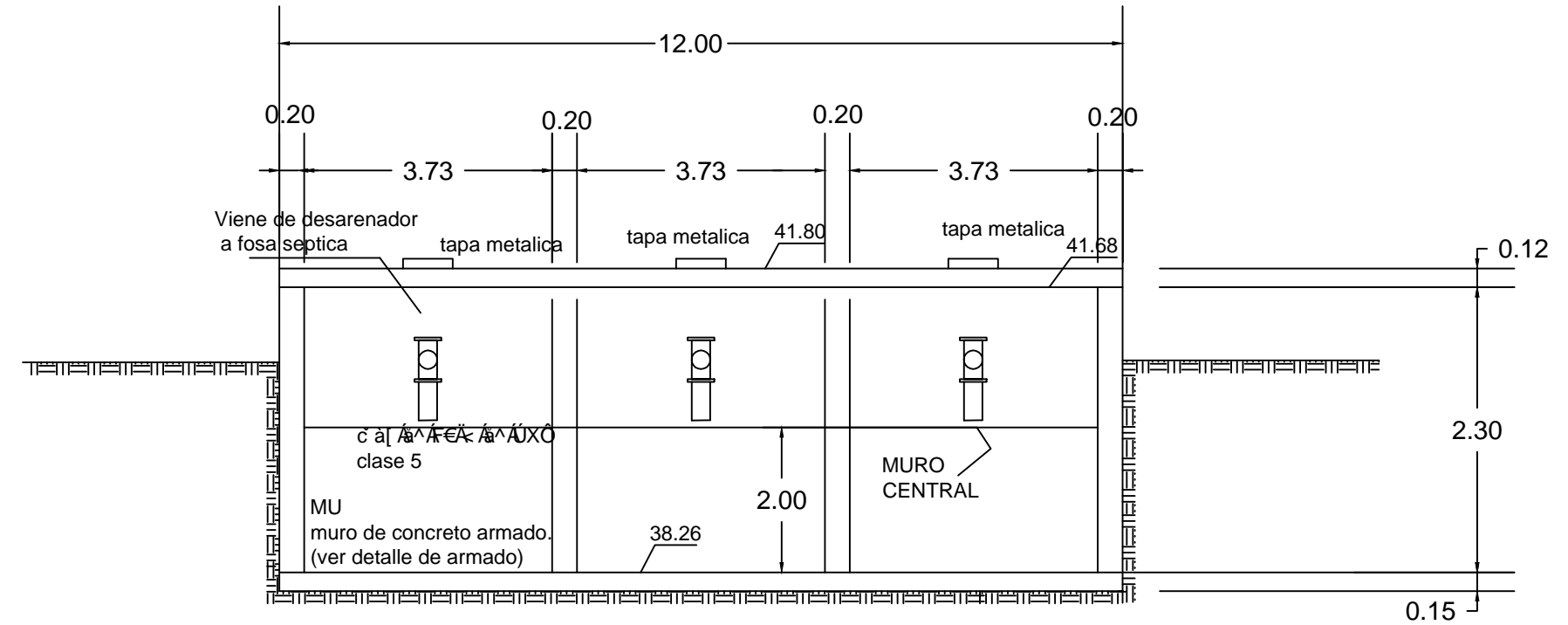
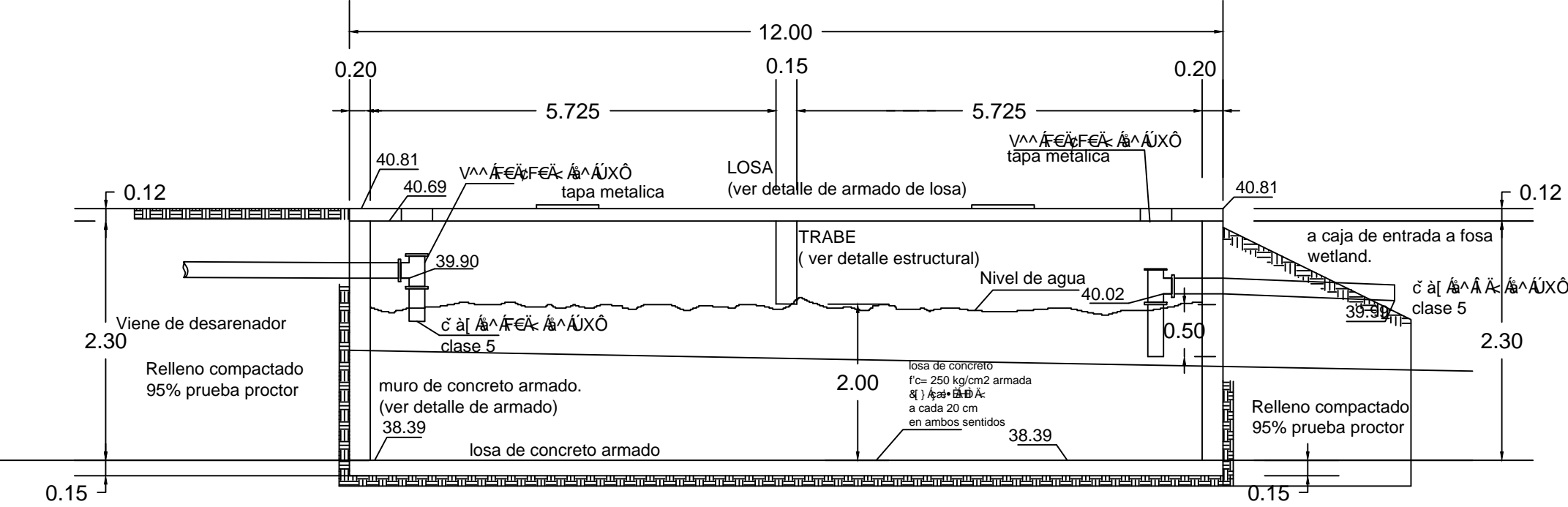


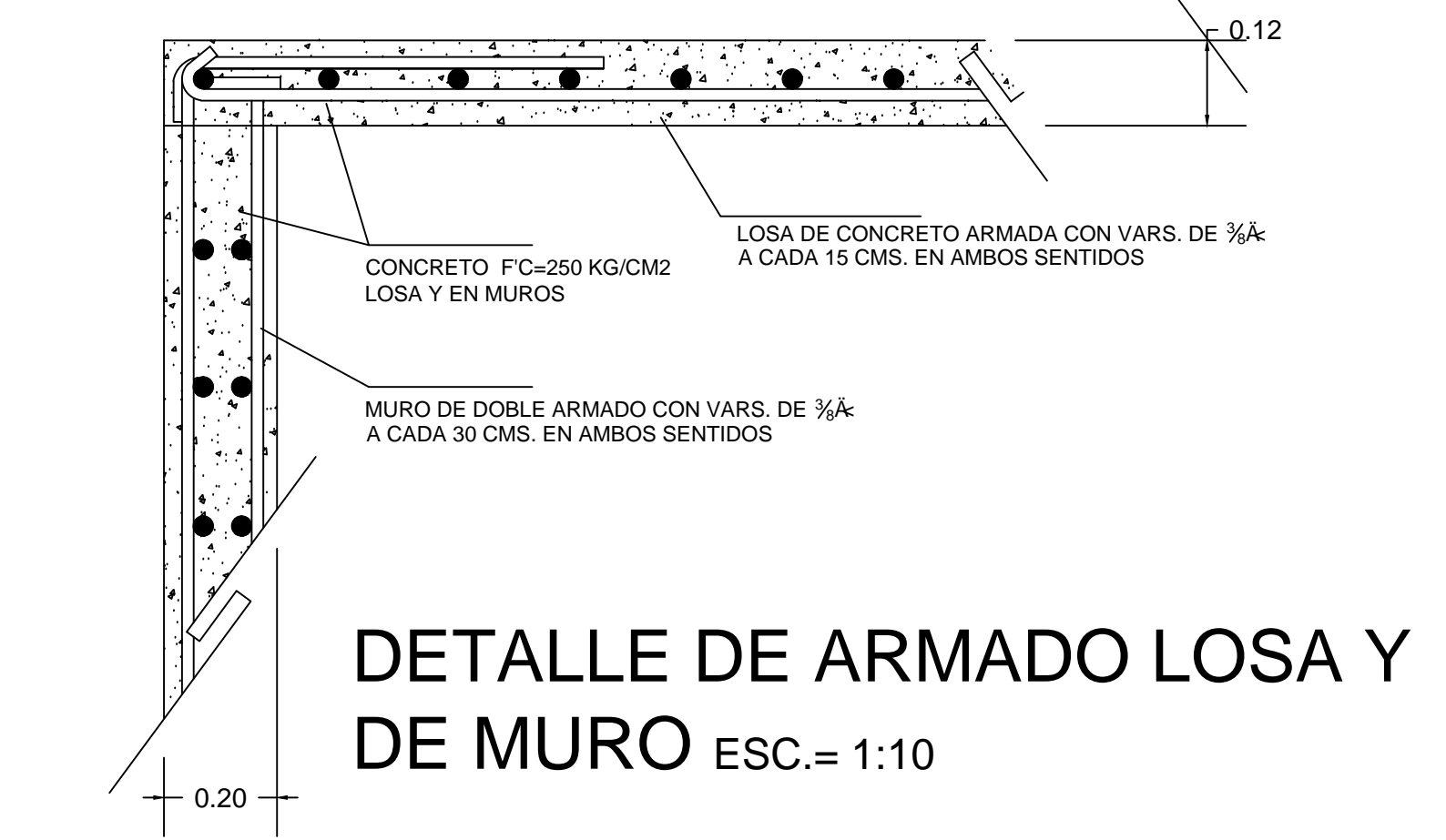
PLANTA ARQUITECTONICA



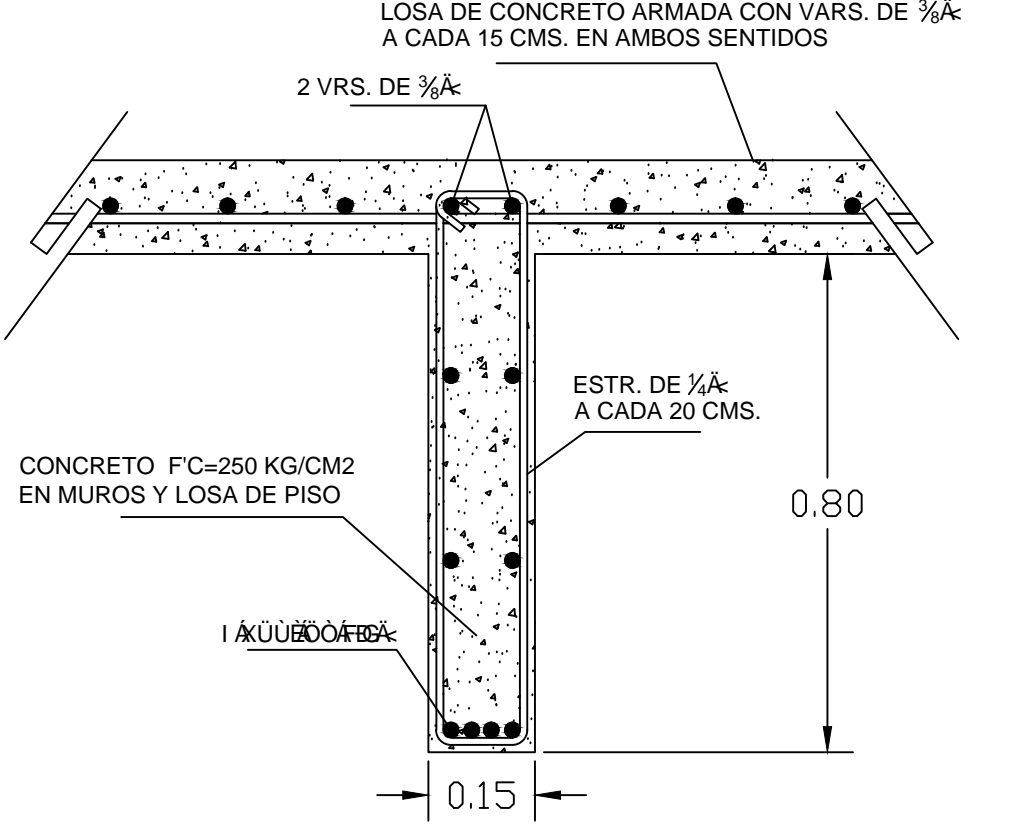
CORTE LONGITUDINAL (B-B') fosa septica



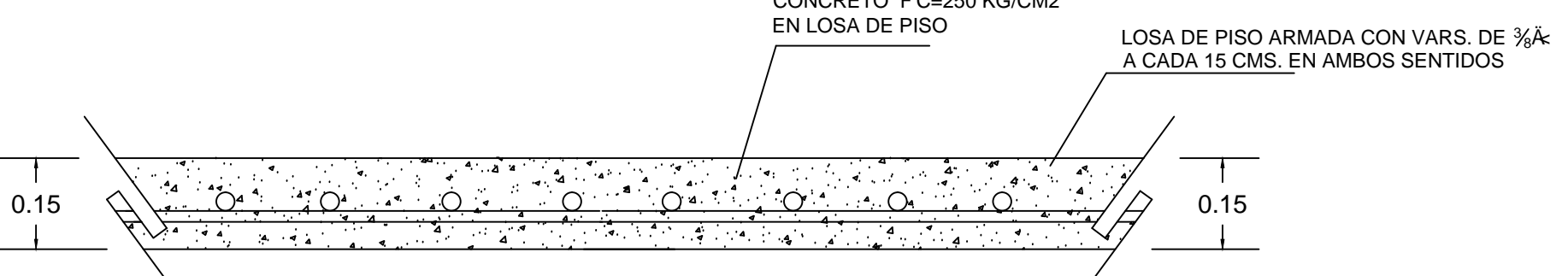
CORTE LONGITUDINAL (A-A') fosa septica



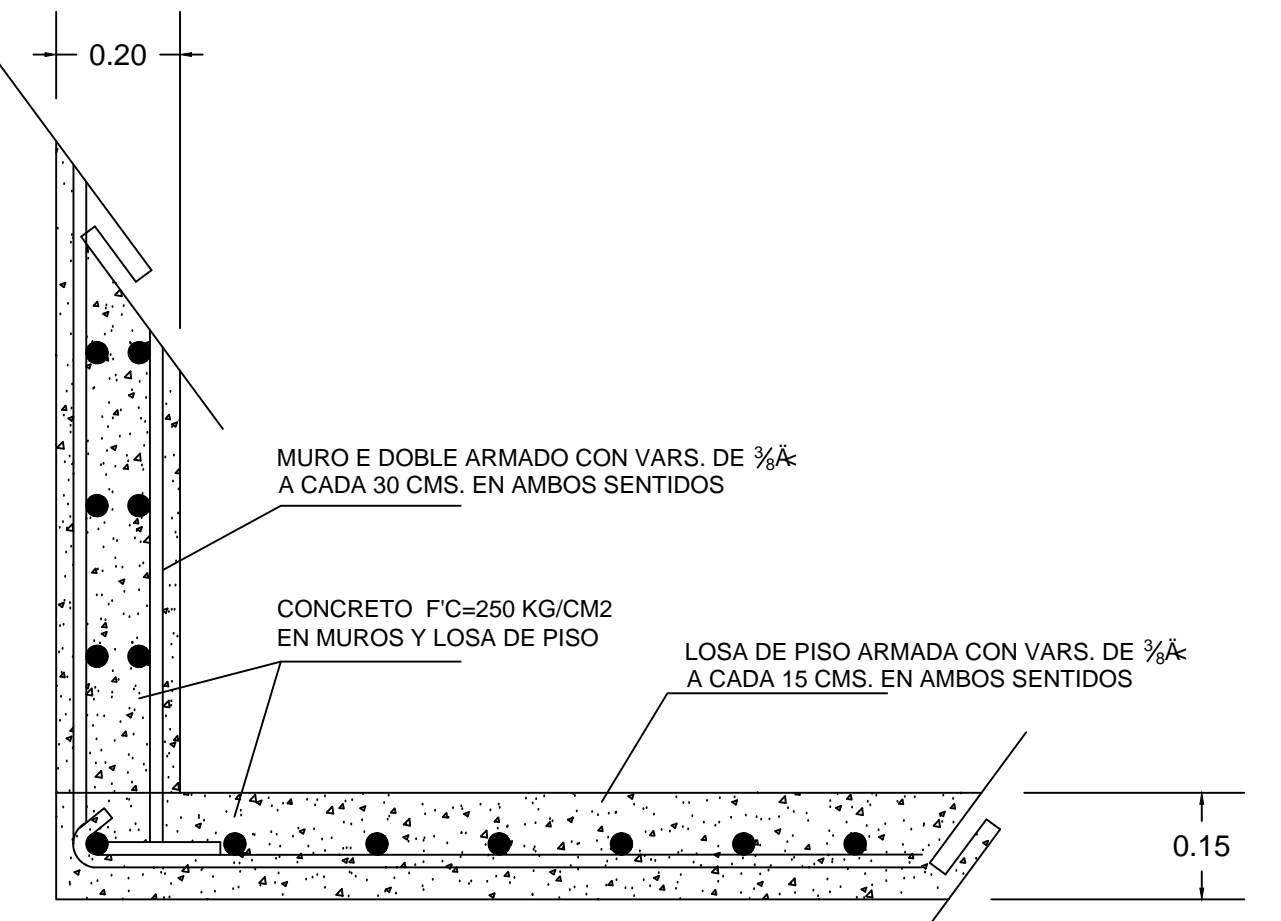
DETALLE DE ARMADO LOSA Y DE MURO ESC.= 1:10



DETALLE DE TRABE UNION LOSA DE TECHO ESC.= 1:10



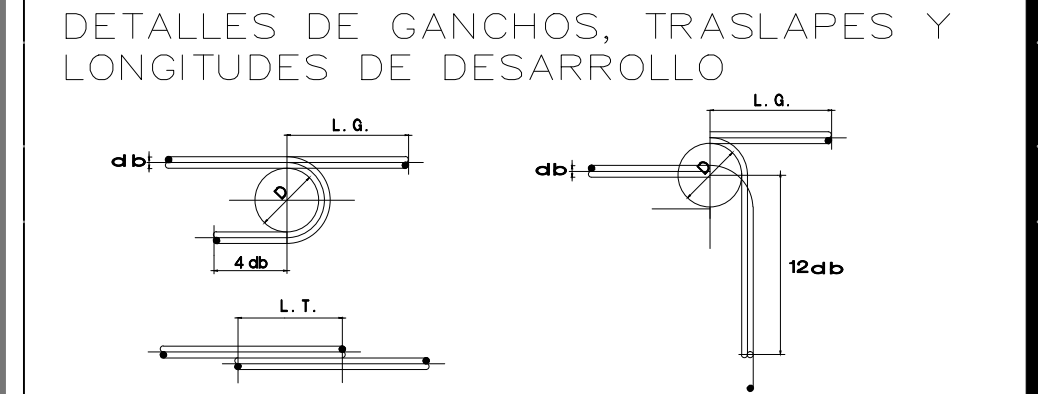
DETALLE DE ARMADO LOSA DE PISO ESC.= 1:10



DETALLE DE ARMADO DE MURO Y LOSA DE PISO ESC.= 1:10



**ESPECIFICACIONES Y NOTAS**  
 Concreto f'c = 250 kg/cm<sup>2</sup>  
 Revenimiento = 10cm  
 El tamaño máximo de los agregados sera de 3/4"  
 Acero de refuerzo fy = 4200 kg/cm<sup>2</sup>  
 Uso de Vibrador de Inmersión para la Consolidación del concreto  
 El acabado de los losas debera iniciarse despues de la evaporación del agua de la superficie.  
 El curado podra ser con regado de agua con aplicacion de membrana de curado.



Los longitudes de ganchos y los diámetros mínimos del doblez (D) no son aplicables en estribos # 2.5, 3, 4 o 5.  
 En paquetes de 3 varillas la longitud de traslape debe incrementarse un 20% y en paquetes de 4 varillas un 33%.  
 No se traslapará más del 50% en un mismo punto.  
 Para varillas de fy = 2800 kg/cm<sup>2</sup> las longitudes de desarrollo y traslapes se reducirá en un 33%.

TABLA DE GANCHOS, LONGITUDES DE DESARROLLO Y TRASLAPES fy= 4,200 kg/cm<sup>2</sup>

VARIANTE	LONGITUD REAL (cm)	TENSION				COMPRESION				TENSION			
		LECHO SUPERIOR		OTRAS VARILLAS		LECHO SUPERIOR		OTRAS VARILLAS		LECHO SUPERIOR		OTRAS VARILLAS	
		Fc	Ft	Fc	Ft	Fc	Ft	Fc	Ft	Fc	Ft	Fc	Ft
1	90	100	100	100	100	100	100	100	100	100	100	100	100
2.5	47	15	15	31	30	30	30	30	30	51	51	51	39
3	57	15	15	37	34	32	30	30	30	54	51	51	42
4	78	20	20	56	50	45	43	38	35	58	38	72	64
5	95	30	25	70	62	57	54	48	44	68	48	90	81
6	115	35	30	83	74	67	64	57	57	108	97	88	83
8	152	45	40	118	113	96	90	81	74	153	147	125	118
10	254	60	50	184	165	150	141	127	116	229	214	195	184

**JUNTA MUNICIPAL DE AGUA POTABLE Y ALCANTARILLADO DE SINALOA**

GERENTE GENERAL: ERI WCF CMMGECUOT'S WQ PQG      PRESIDENTE MUNICIPAL: LIC. MARIA LEON RUBIO.

NOMBRE DEL PROYECTO: EQP UVTWEK P F GURMO C F G C N C P V C T R N C F Q T U C P G C O K P V Q P N C LOCALIDAD DE PLAYA SEGUNDA (CDA ETAPA), MUNICIPIO DE SINALOA, ESTADO DE SINALOA.

UBICACION: LA PLAYA SEGUNDA      MUNICIPIO: SINALOA

PROYECTO: FGRCTVCOQP VQ V EP REQ JUMAPAS      NOMBRE DEL PLANO: FOSA SEPTICA

DIBUJO: ARQ JAVIER E. ESPINOZA

Vi.Bo: ING. JOSE ROSARIO COTA DAMIAN      REVISO: ARQ. JAVIER E. ESPINOZA

FECHA:      No. DE PLANO: 1 DE 1      ESCALA: INDICADA