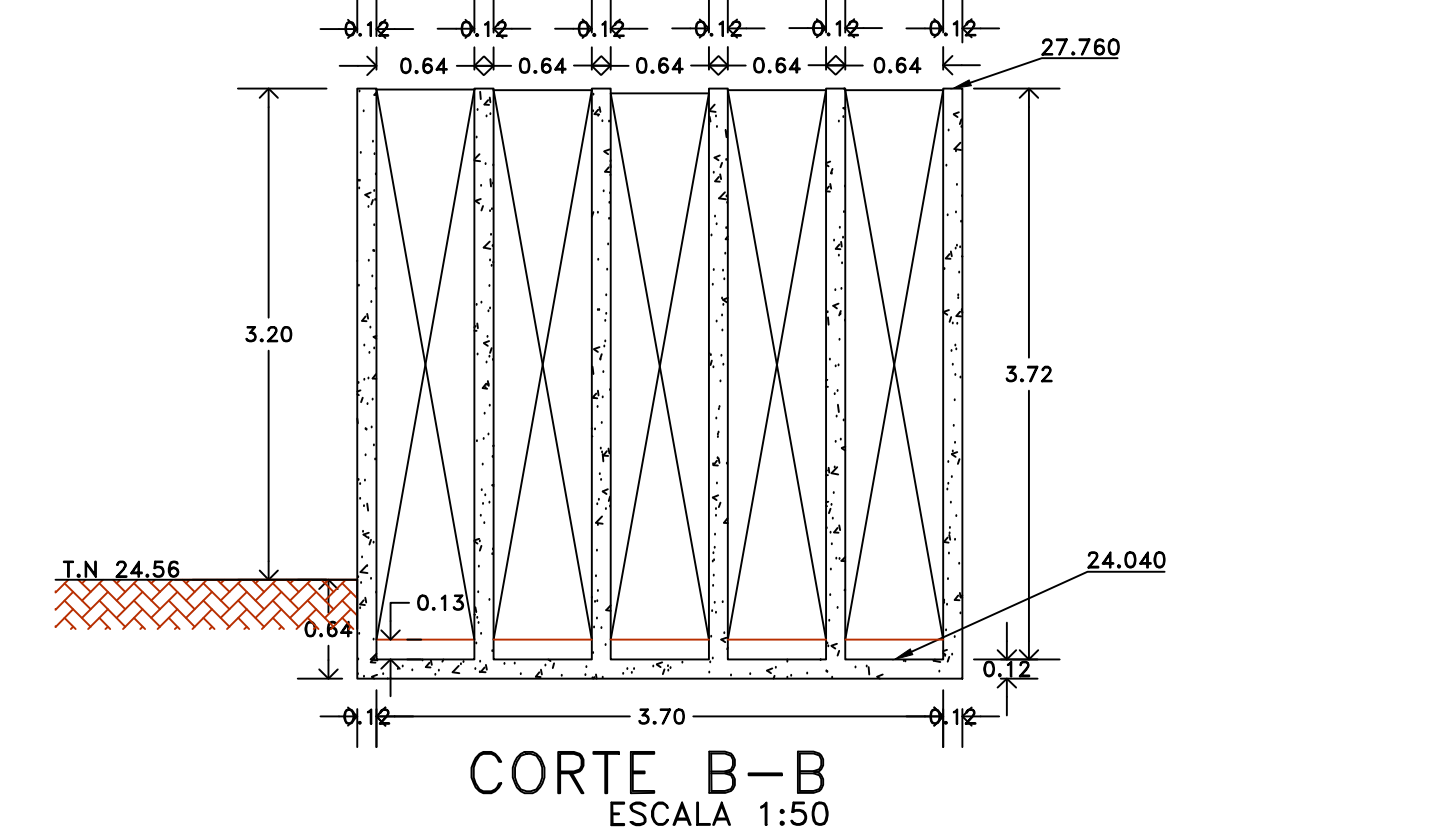
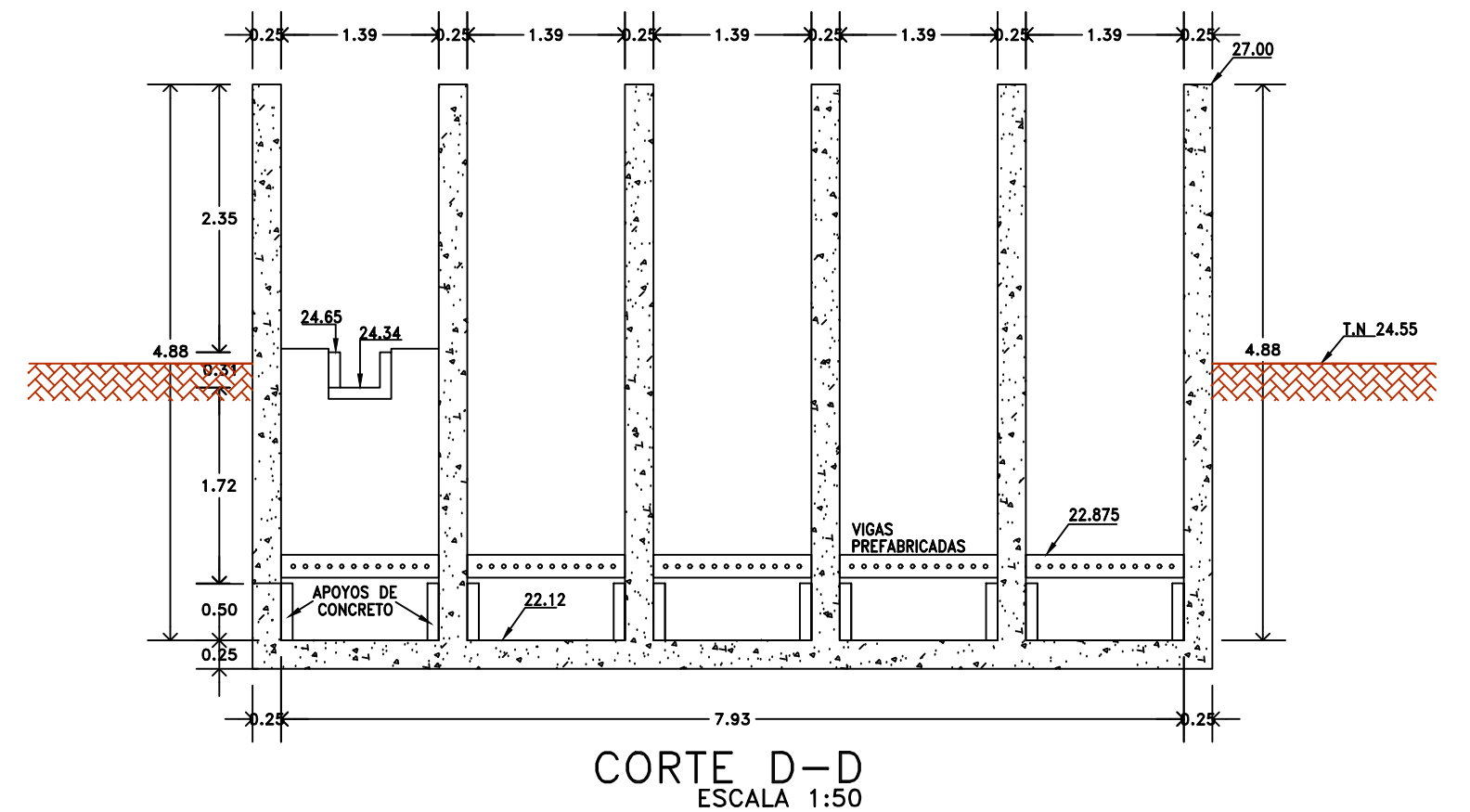
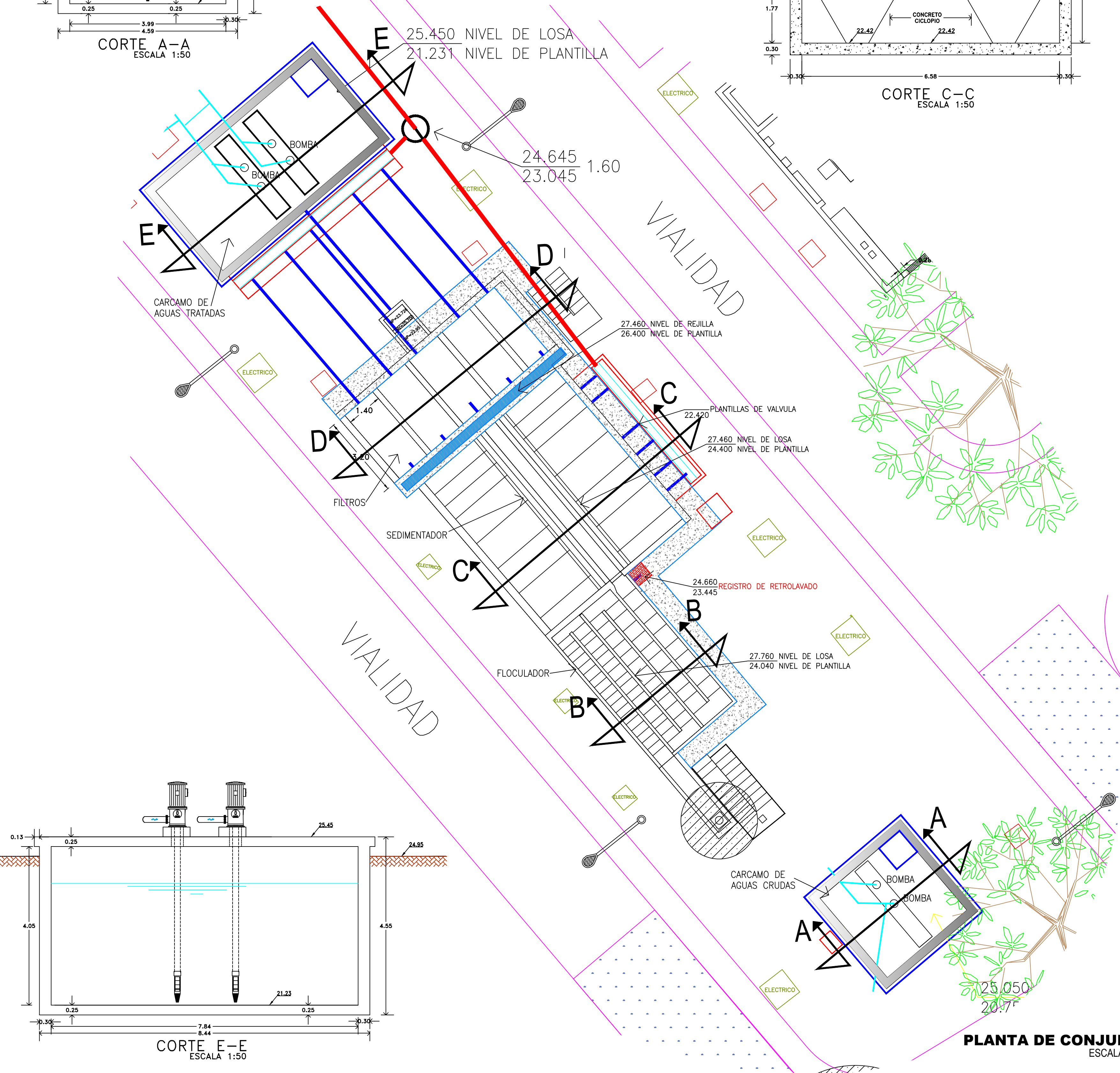


PLANTA POTABILIZADORA DE 50 L.P.S.
"COLONIA AGRICOLA INDEPENDENCIA"

MACRO 3



CROQUIS DE LOCALIZACIÓN



| | | | |
|--|---------------------------------|--------------------|----------------|
| <p>JUNTA MUNICIPAL DE AGUA POTABLE Y ALCANTARILLADO DE ANGOSTURA</p> | | | |
| <p>REHABILITACIÓN DE PLANTA POTABILIZADORA CON CAPACIDAD DE 50 L.P.S. UBICADA EN LA COLONIA AGRICOLA INDEPENDENCIA MUNICIPIO DE ANGOSTURA DEL ESTADO DE SINALOA.</p> | | | |
| DESCRIPCIÓN DE PROYECTO: | PLANTA DE CONJUNTO Y CORTES | NÚMERO DEL PLANO: | |
| CLAVE DE PLANO: | PLANTA DE CONJUNTO | NOMBRE DE ARCHIVO: | 1 DE 1 |
| PLANTA DE CONJUNTO | PLANTA DE CONJUNTO CHINITOS.DWG | | |
| VO.S: | C. RICARDO ANGULO GARCÍA | ESCALA: | INDICADAS |
| | | FECHA: | DICIEMBRE/2020 |