



CROQUIS DE LOCALIZACIÓN



DATOS DEL PROYECTO

PROPIETARIO:
MUNICIPIO DE AHOME
UBICACIÓN:
DISTINTAS LOCALIDADES, MUNICIPIO DE AHOME, SINALOA.

NOTAS GENERALES

1. COTAS EN METROS.
2. NIVELES EN METROS.
3. NO SE TOMARÁN COTAS A ESCALA DE ESTE PLANO.
4. LAS COTAS INDICADAS SON A PIANO DE ALBANILERIA.
5. TODAS LAS COTAS Y NIVELES DEBERÁN SER VERIFICADAS EN OBRA POR EL CONTRATISTA.
6. CUALQUIER DISCREPANCIA DEBERÁ CONSULTARSE CON LA DIRECCIÓN DEL PROYECTO ASÍ COMO LA INTERPRETACIÓN QUE EL PROPIO CONTRATISTA DEBE HACER DEL DIBUJO.

MODIFICACIONES

NUM.	COMENTARIO	FECHA

FIRMAS Y SELLOS

APROBO:

ARQ. JOSÉ CARLOS GRANDÍO NAVARRO
DIRECTOR GENERAL DE OBRAS Y SERVICIOS PÚBLICOS

REVISÓ:

ING. RAEL RIVERA CASTRO
DIRECTOR DE OBRAS PÚBLICAS

ING. RAMIRO JESÚS COTA GASTÉLUM
SUB DIRECTOR TÉCNICO

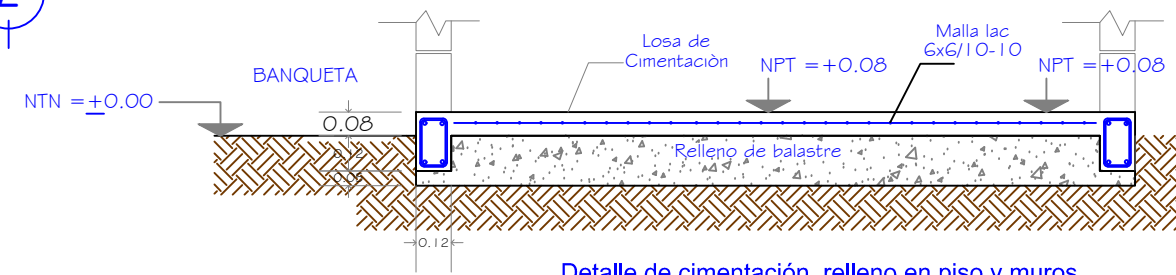
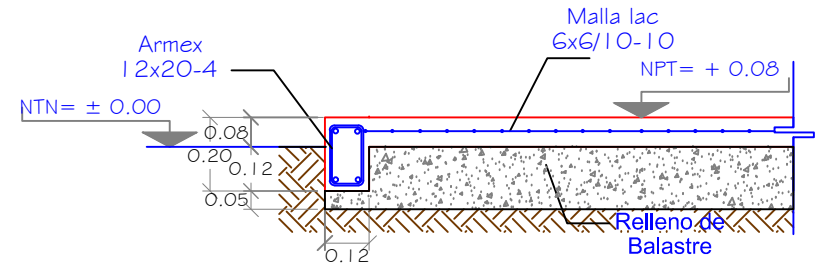
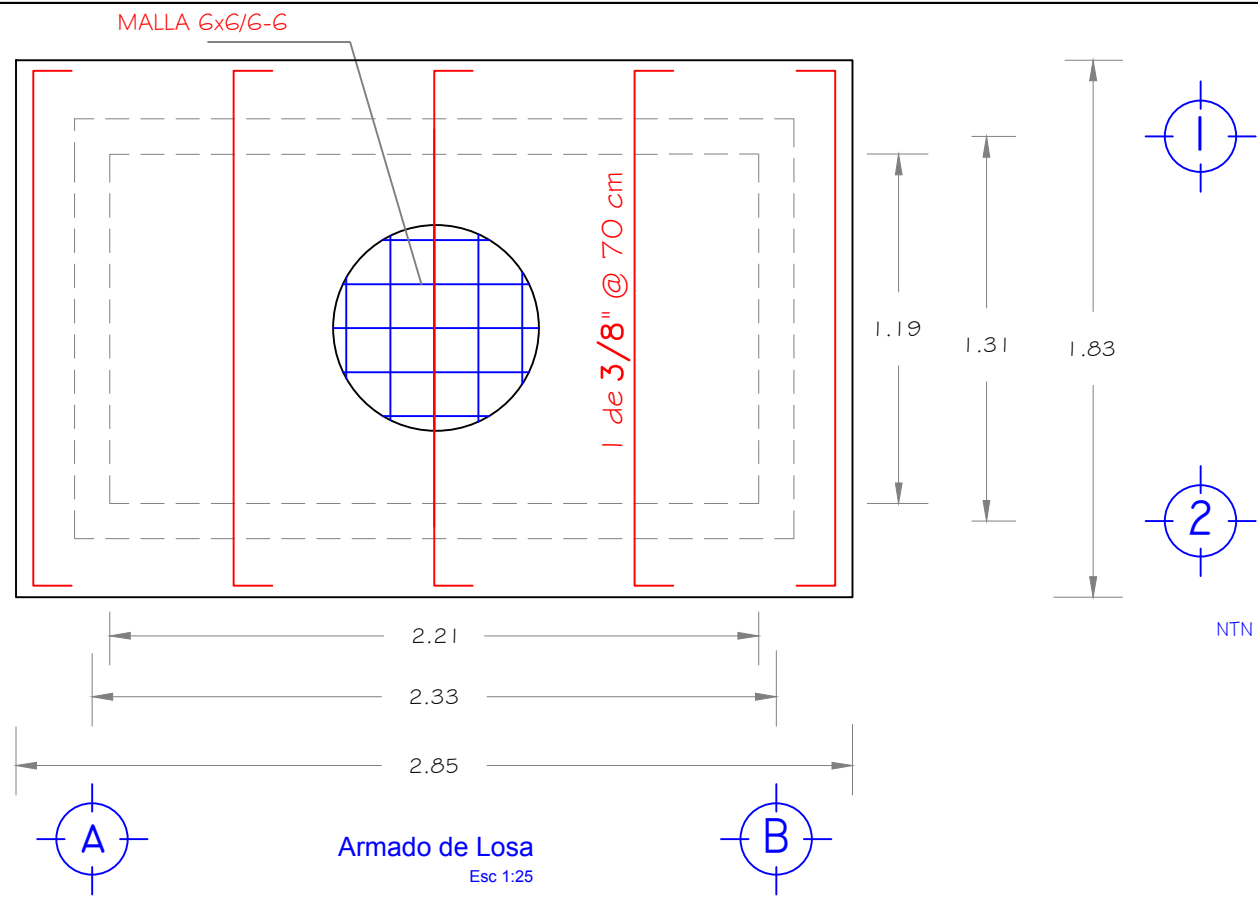
NOMBRE DEL PROYECTO

CONSTRUCCION DE SANITARIOS CON BIODIGESTOR.

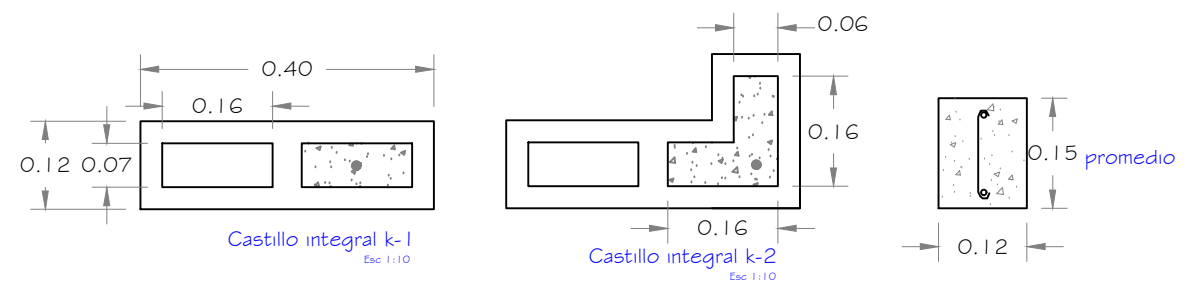
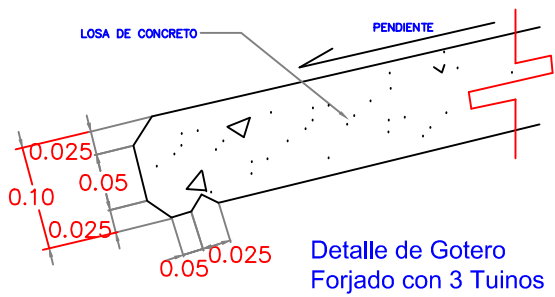
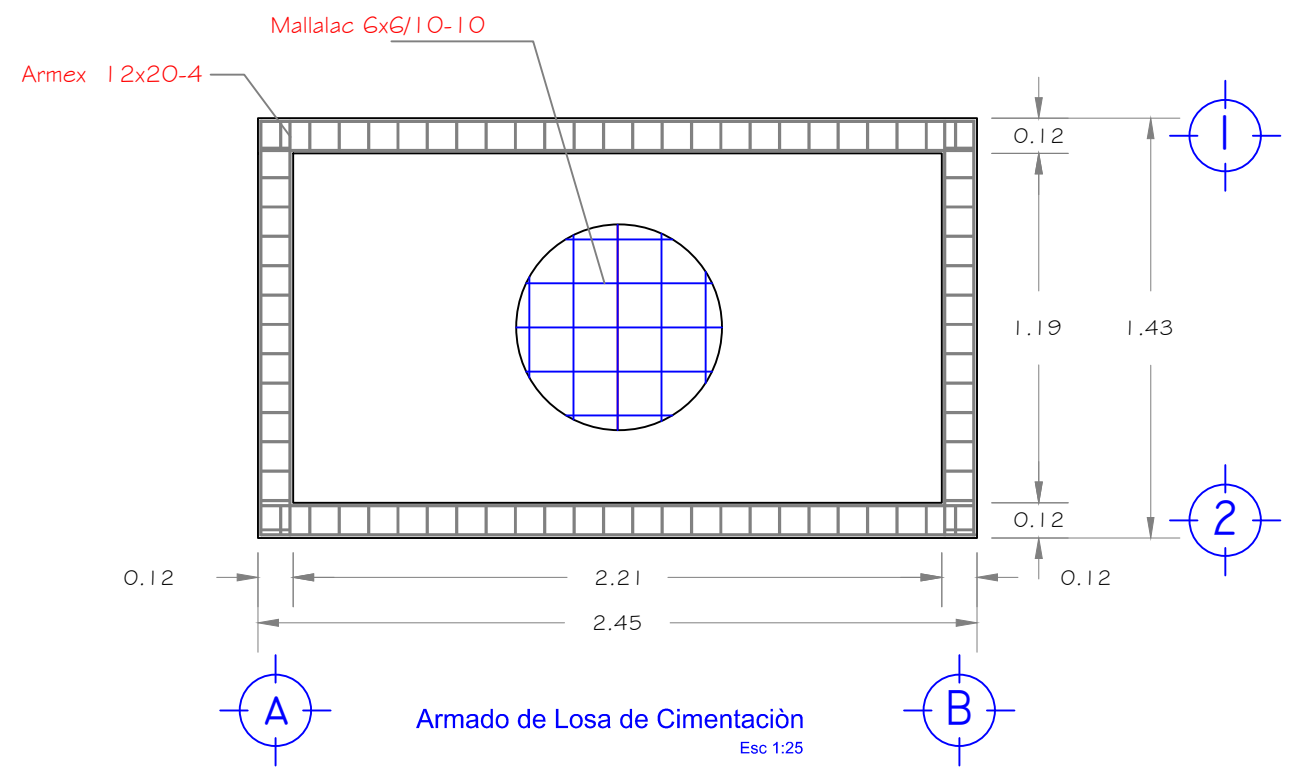
CONTENIDO DEL PLANO

- DETALLES DE LOSA ARMADA
- ARMADO DE LOSA DE CIMENTACION.

FECHA: SEPT 2019
DIBUJO: AHA



Detalle de cimentación, relleno en piso y muros.



Castillo de 7x16cm armado con 1 varilla 3/8" concreto f'c= 150 kg/cm2

Castillo de 16x16x7cm armado con 1 varilla 3/8" concreto f'c= 150 kg/cm2

Enrase de concreto f'c = 150 kg/cm2 armado con 2 var 3/8" y grapas de 1/4 de diametro.