

CRUQUIS DE LOCALIZACIÓN

DATOS DEL PROYECTO

PROPIETARIO:
MUNICIPIO DE AHOME

UBICACIÓN:
EJIDO RICARDO FLORES MAGON,
TECHUMBRE EN CANCHA DE CASA
EJIDAL.

NOTAS GENERALES

- COTAS EN METROS.
- NIVELES EN METROS.
- NO SE TOMARAN COTAS A ESCALA DE ESTE PLANO.
- LAS COTAS INDICADAS SON A PAÑO DE ALBAÑILERIA.
- TODAS LAS COTAS Y NIVELES DEBERAN SER VERIFICADAS EN OBRA POR EL CONTRATISTA.
- CUALQUIER DISCREPANCIA DEBERA CONSULTARSE CON LA DIRECCION DEL PROYECTO ASI COMO LA INTERPRETACION QUE EL PROPIO CONTRATISTA DE AL DIBUJO.

MODIFICACIONES

NUM.	COMENTARIO:	FECHA:

FIRMAS Y SELLOS

APROBO:

ING. CARLOS JULIO DE JESUS FIERRO SERRANO
 DIRECTOR GENERAL DE OBRAS Y SERVICIOS PUBLICOS
 REVISO:

ING. RAEL RIVERA CASTRO
 DIRECTOR DE OBRAS PUBLICAS
 ELABORO:

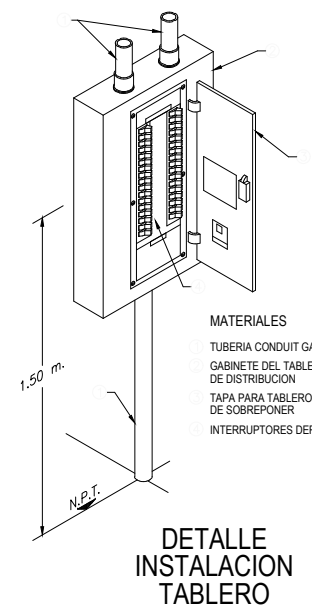
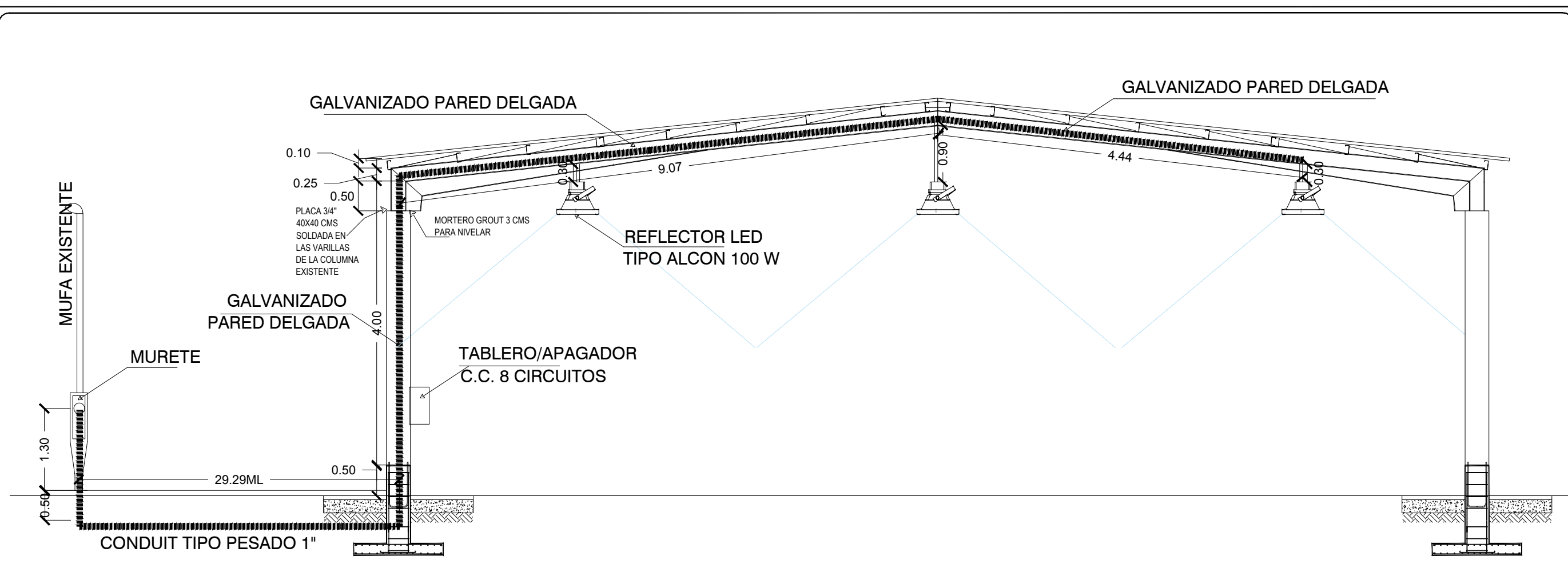
ING. RAMIRO JESUS COTA GASTELUM
 SUB DIRECTOR TECNICO

NOMBRE DEL PROYECTO

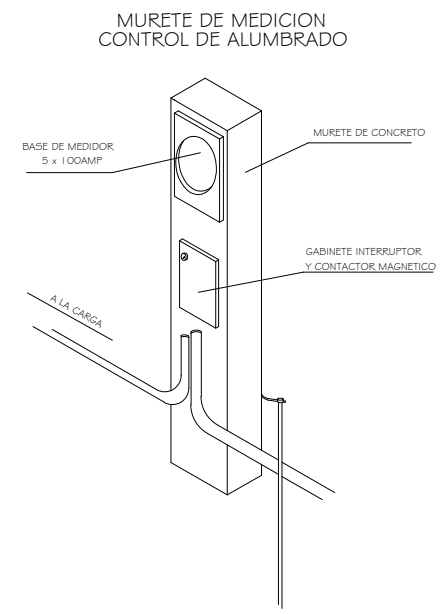
TECHUMBRE EN CANCHA DE CASA EJIDAL,
 TECHUMBRE 18.00 X 30.00 MTS

CONTENIDO DEL PLANO

- SECCION



- MATERIALES
- TUBERIA CONDUIT GALVANIZADA PARED DELGADA
 - GABINETE DEL TABLERO DE DISTRIBUCION
 - TAPA PARA TABLERO DE SOBREPONER
 - INTERRUPTORES DERIVADOS



SIMBOLOGIA	
○	REFLECTOR TIPO ALCON 31X26.8X18.2CM 1P65LED 100 W 15.00 PZAS
○	APAGADOR SENCILLO 1.00 PZA
■	TABLERO DE DISTRIBUCION 8 C PARA ALOJAR INTERRUPTORES TERMOMAGNETICOS h=1.50 m.s.n.p.t. AL CENTRO DEL EQUIPO SERVICIO NORMAL. 1.00 PZA
○	ALIMENTACION MUFA 29.29 ML
○	CONDUIT 29.29 ML
○	CABLE CAL. 12 110.00 ML
○	CONDULET 20.00 PZAS
○	GALVANIZADO P.D. 3/4" 32.00 ML
○	GALVANIZADO P.D. 1/2" 77.50 ML