

CROQUIS DE LOCALIZACIÓN



DATOS DEL PROYECTO

PROPIETARIO: MUNICIPIO DE AHOME
 UBICACIÓN: ESCUELA SECUNDARIA "TECNICA #98" EN GABRIEL LEYVA SOLANO (ZAPOTILLO #2), SINDICATURA SAN MIGUEL ZAPOTITLAN, MUNICIPIO DE AHOME, SINALOA

NOTAS GENERALES

- COTAS EN METROS.
 - NIVELES EN METROS.
 - NO SE TOMARAN COTAS A ESCALA DE ESTE PLANO.
 - LAS COTAS INDICADAS SON A PLANO DE ALBAÑERÍA.
 - TODAS LAS COTAS Y NIVELES DEBERÁN SER VERIFICADAS EN OBRA POR EL CONTRATISTA.
 - CUALQUIER DISCREPANCIA DEBERÁ CONSULTARSE CON LA DIRECCIÓN DEL PROYECTO ASÍ COMO LA INTERPRETACIÓN QUE EL PROPIO CONTRATISTA DE AL DIBUJO.

MODIFICACIONES

NUM.	COMENTARIO:	FECHA:

FIRMAS Y SELLOS

APROBÓ:

 ING. CARLOS JULIO DE JESUS FIERRO SERRANO
 DIRECTOR GENERAL DE OBRAS Y SERVICIOS PÚBLICOS
 REVISÓ:

ING. CARLOS JULIO DE JESUS FIERRO SERRANO
 DIRECTOR GENERAL DE OBRAS Y SERVICIOS PÚBLICOS
 REVISÓ:

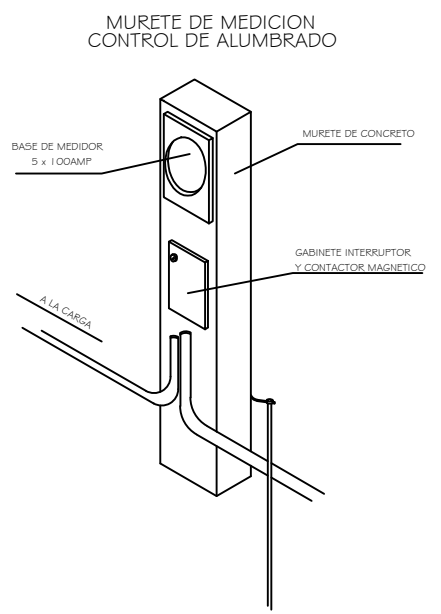
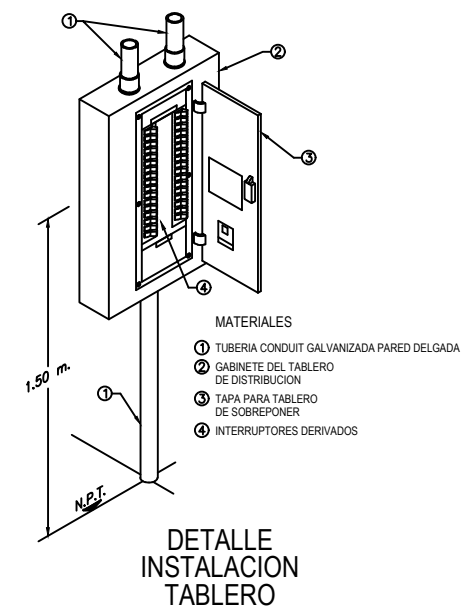
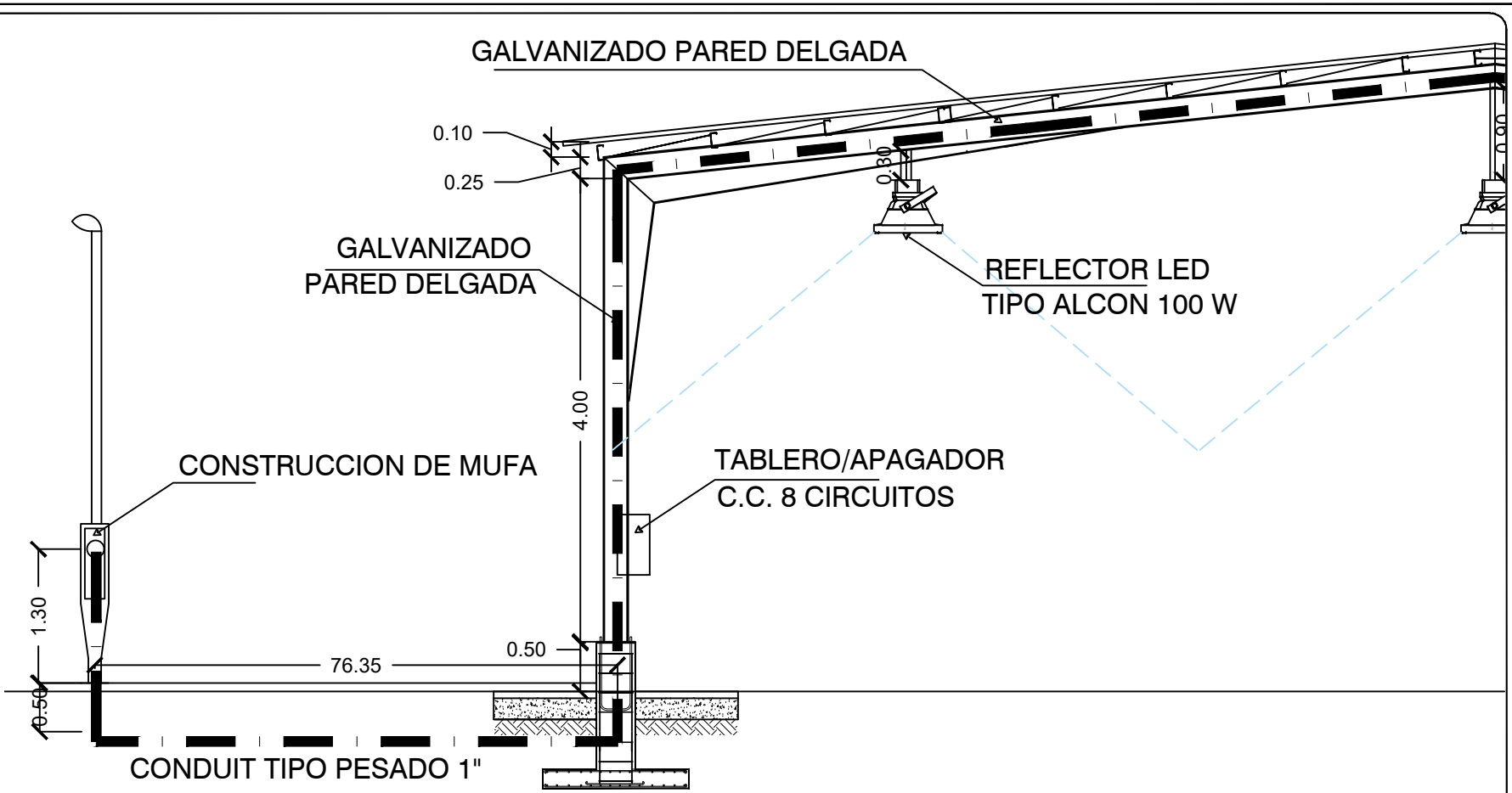
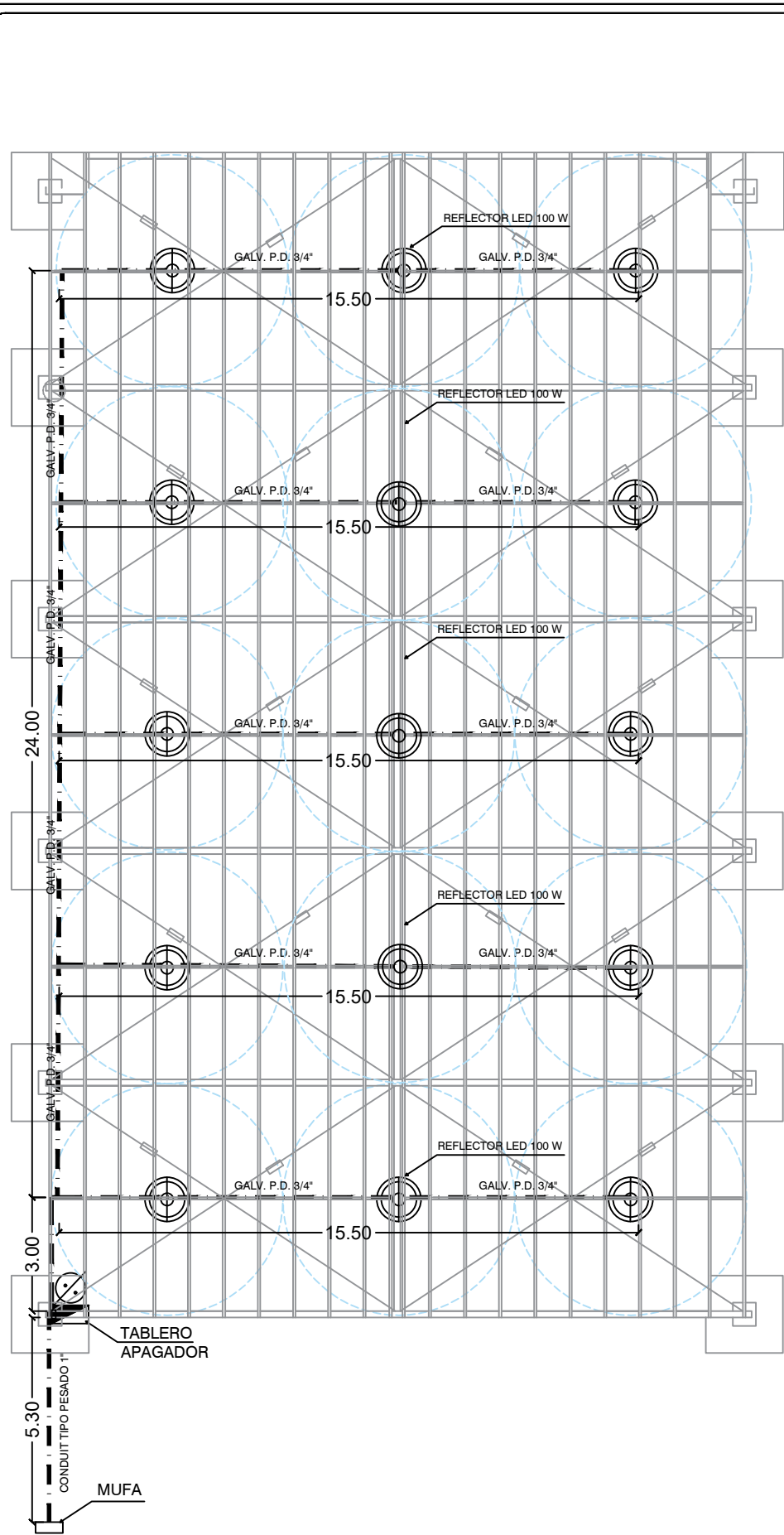
ING. RAEL RIVERA CASTRO
 DIRECTOR DE OBRAS PÚBLICAS
 ELABORÓ:

ING. RAMIRO JESUS COTA GASTÉLUM
 SUB DIRECTOR TÉCNICO

NOMBRE DEL PROYECTO
 CONSTRUCCIÓN DE TECHUMBRE METALICA EN AREA DE IMPARTICIÓN DE EDUCACION FISICA EN LA ESCUELA SECUNDARIA TECNICA #98

CONTENIDO DEL PLANO
 - INSTALACIÓN DE SISTEMA ELECTRICO E ILUMINACIÓN

FECHA:
 DICIEMBRE 2018 04



SIMBOLOGIA	
	REFLECTOR TIPO ALCON 31X26.8X18.2CM 1P65LED 100 W 12.00 PZAS
	APAGADOR SENCILLO 1.00 PZA
	TABLERO DE DISTRIBUCION 2 C PARA ALOJAR INTERRUPTORES TERMOMAGNETICOS h=1.50 m.s.n.p.t. AL CENTRO DEL EQUIPO SERVICIO NORMAL. 1.00 PZA
	ALIMENTACION MUFA 25.00 ML
	CONDUIT 25.00 ML
	CABLE CAL. 12 110.00 ML
	CONDULET 0.00 PZAS
	GALVANIZADO P.D. 3/4\" 0.00 ML
	GALVANIZADO P.D. 1/2\" 110.00 ML