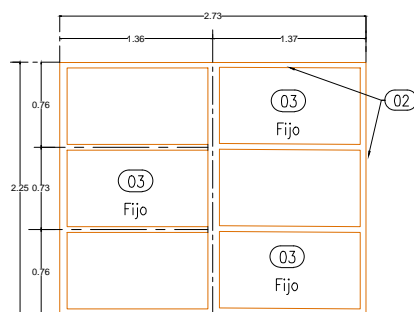
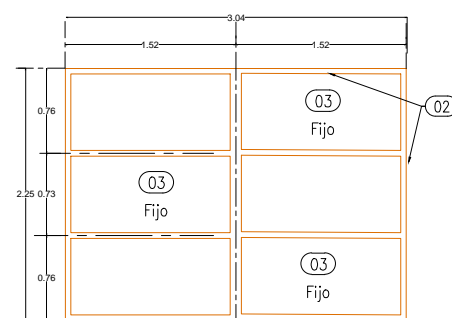


SIMBOLOGIA

- ① HERRAJES DE ACERO INOXIDABLE PARA AGARRE DE CRISTALES.
- ② CANCELERIA DE ALUMINIO ANODIZADO COLOR NATURAL DE 3".
- ③ CRISTAL CLARO TEMPLADO DE 9 MM. DE ESPESOR.
- ④ PROTECCION DE HERRERIA REALIZADA CON CUADRADO DE 1/2". Y FONDO ANTICORRO-SIVO ROJO OXIDO Y PINTURA ESMALTE.
- ⑤ MARCO METALICO PARA PUERTA REALIZADA CON PERFIL METALICO MCA. IMSA CLAVE ZM-225 O SIMILAR. FONDO ANTICORROSIVO ROJO OXIDO Y PINTURA ESMALTE.
- ⑥ PUERTA METALICA REALIZADA CON MARCO METALICO MCA. IMSA CLAVE ZP-250 DUELA METALICA CLAVE ZD-170. FONDO ANTICORROSIVO ROJO OXIDO Y PINTURA ESMALTE.
- ⑦ MARCO FIJO METALICO MCA. IMSA CLAVE ZP-200 DUELA METALICA CLAVE ZP-170.
- ⑧ PUERTA DE MADERA, REALIZADA CON BASTIDOR DE MADERA DE PINO DE 2" Y TRIPLAY DE CAOBILLA DE 6 MM. DE ESPESOR, ACABADO CON PINTURA ESMALTE, CERRADURA TIPO YALE SCHLAGE, CON MARCO DE MADERA DE PINO DE 1 1/2"X3 1/2".
- ⑨ PUERTA METALICA REALIZADA CON MARCO METALICO CAL. N°16, Y LAMINA GALVANIZADA ZINCADO CAL. N°20, A25 (ZF75), FACTOR "R" 2.4, SET:20, CON INTERIOR PANEL DE ABEJA (HONEY CUMB) Y RELLENO DE POLIESTIRENO CON RESINAS IMPREGNADOS. REFUERZO Y PREPARACIÓN PARA BISAGRAS DE 4-1/2" X 4-1/2" EN CAL. 20 Y DOBLEZ EN EL FILO DE LA CONSTRUCCIÓN MEDIDAS 3"X7". BARRA ANTIPANICO CODIGO UL IOC, UBC 7-2-1997



3 PZAS.



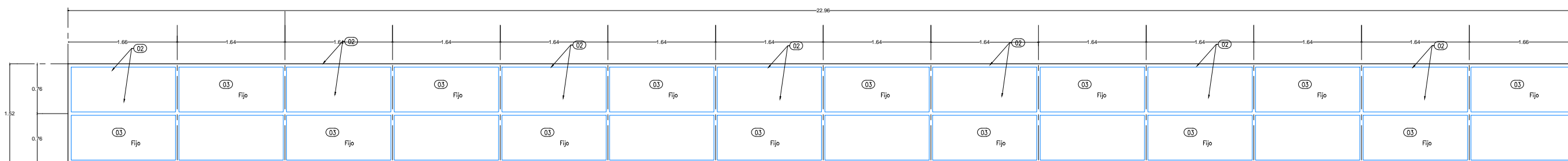
6 PZAS.

VENTANA (V-08)

ESC. 1:25

VENTANA (V-09)

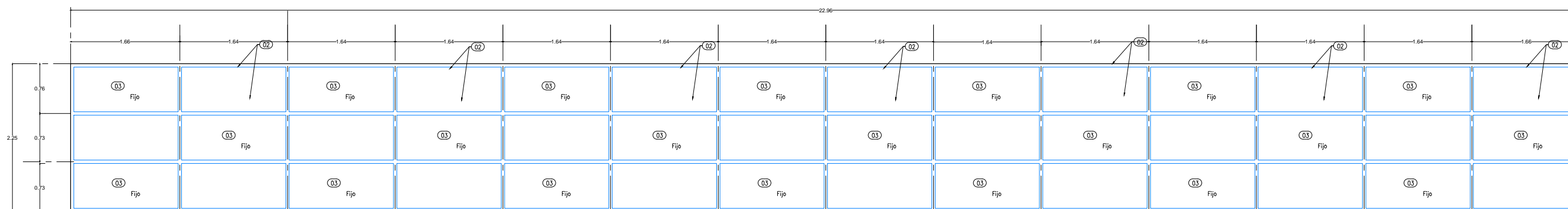
ESC. 1:25



1 PZA.

VENTANA (V-10)

ESC. 1:25



1 PZA.

VENTANA (V-11)

ESC. 1:25

DETALLES DE CANCELERIA Y HERRERIA (PUERTAS)

ESCALA 1: 75