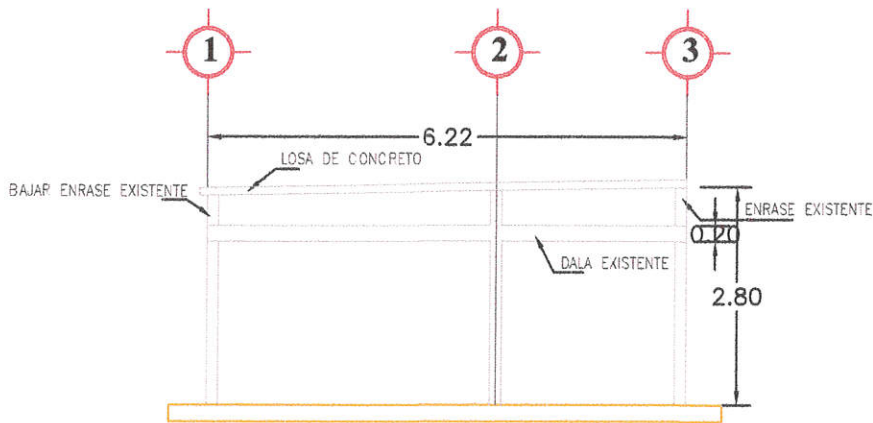
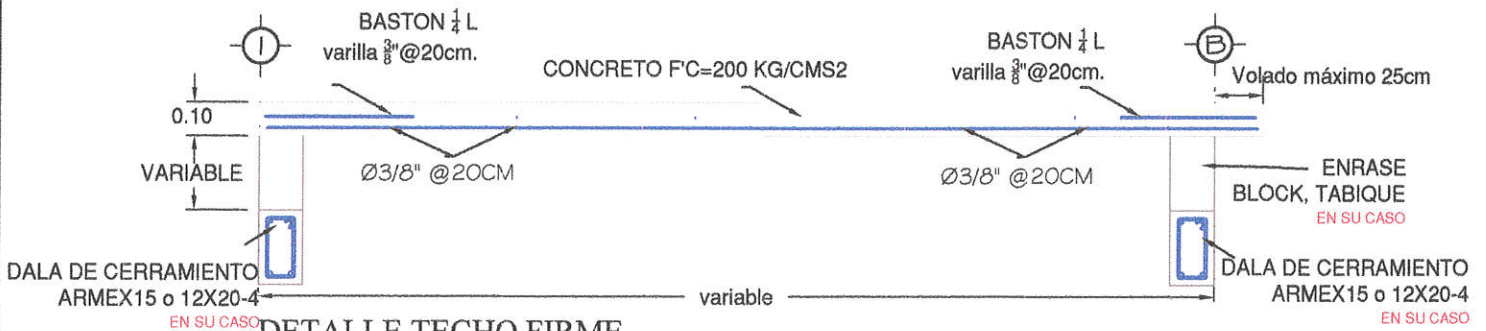


PLANTA 24.64 M2



SECCION

- SALIDA DE CENTRO INCANDESCENTE
- APAGADOR DOBLE
- CONTACTO DOBLE

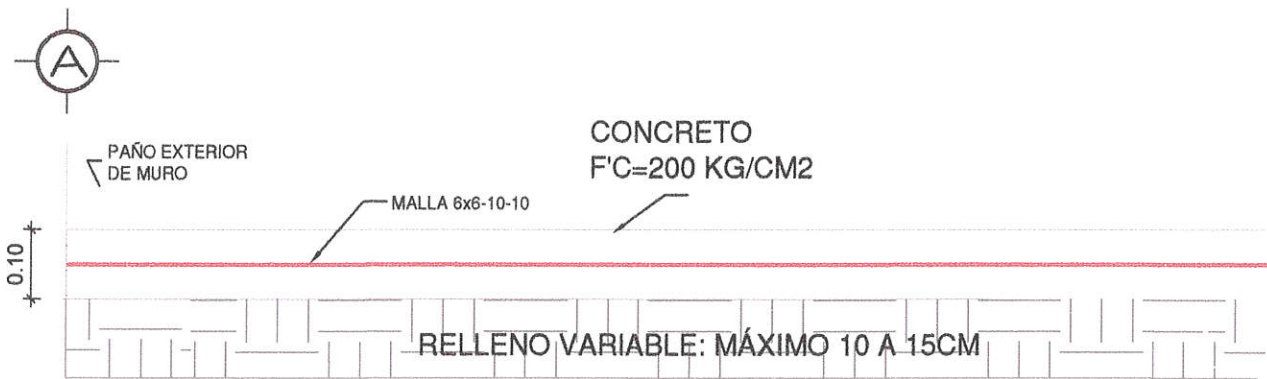
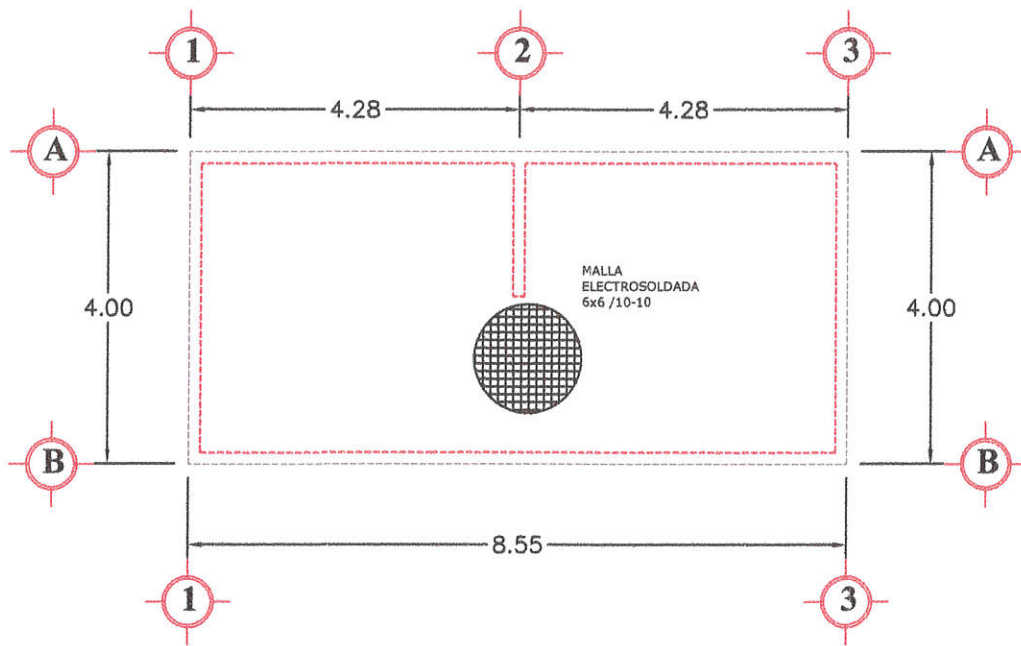


DETALLE TECHO FIRME

PROGRAMA DE VIVIENDA TECHO Y PISO FIRME

1

BENEFICIARIO: AZUCENA RIBOTA AGUERO	LÍNEA DE APOYO: TECHO FIRME
DOMICILIO: Calle, número. Colonia, CP.	CONTENIDO: PLANO ARQUITECTÓNICO
LOCALIDAD Y MUNICIPIO: EL ROSARIO, SINALOA	SUPERFICIE: 24.65 M2
	ESCALA: 1:100



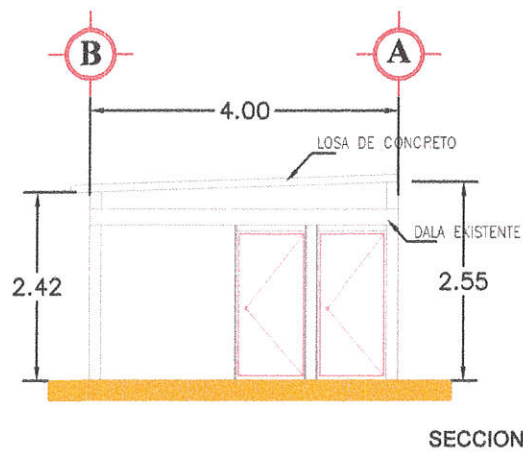
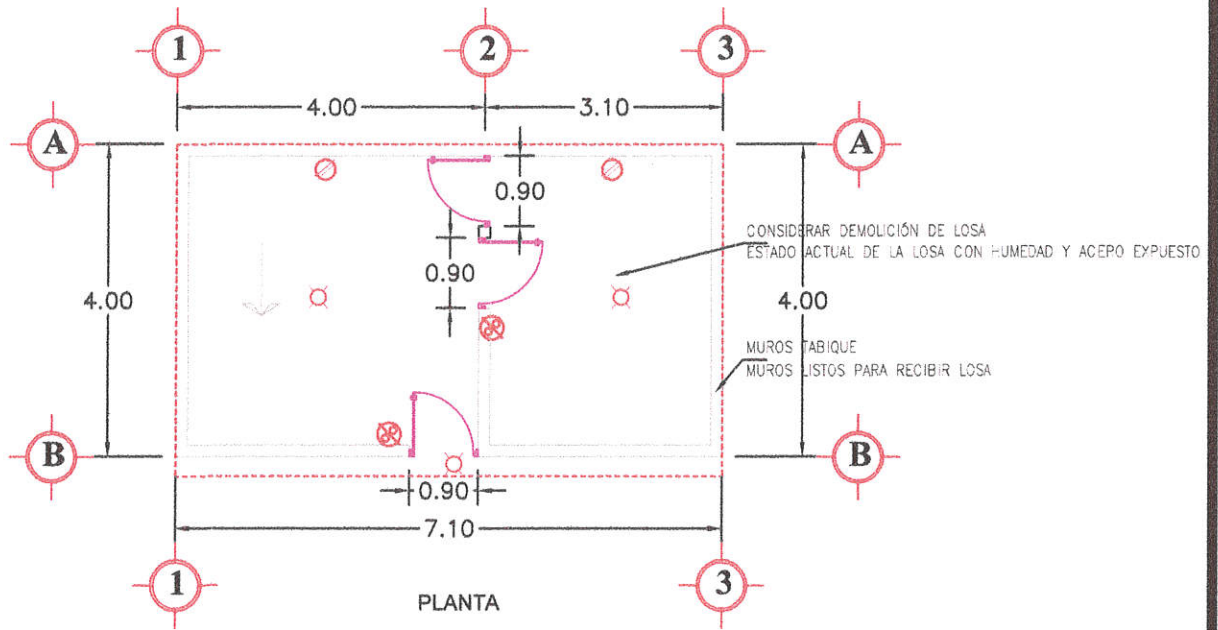
DETALLE PISO FIRME

10

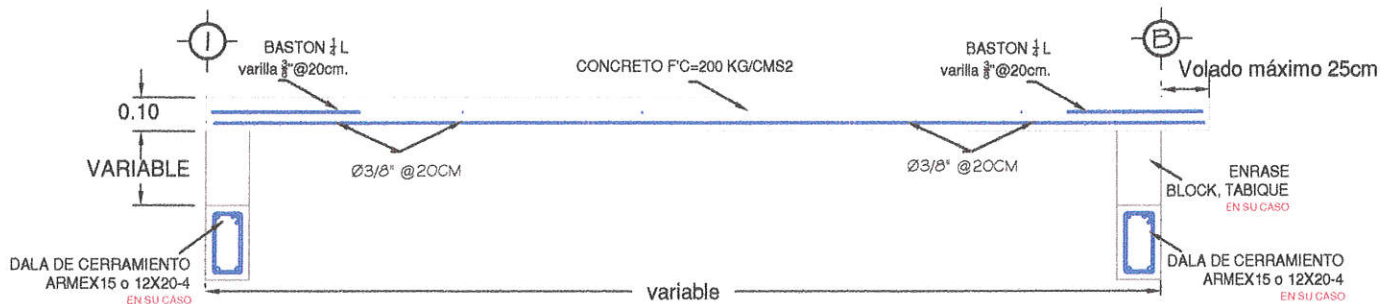
PROGRAMA DE VIVIENDA TECHO Y PISO FIRME

BENEFICIARIO: VICTOR AGUIAR SIORDIA		LÍNEA DE APOYO: PISO FIRME	
DOMICILIO: Calle, número. Colonia, CP.		CONTENIDO: PLANO ARQUITECTÓNICO	SUPERFICIE: 30.27 M2
LOCALIDAD Y MUNICIPIO: EL ROSARIO, SINALOA		ESCALA: 1:100	

REQUIERE DEMOLICION DE LOSA EXISTENTE



- SALIDA DE CENTRO INCANDESCENTE
- APAGADOR DOBLE
- CONTACTO DOBLE

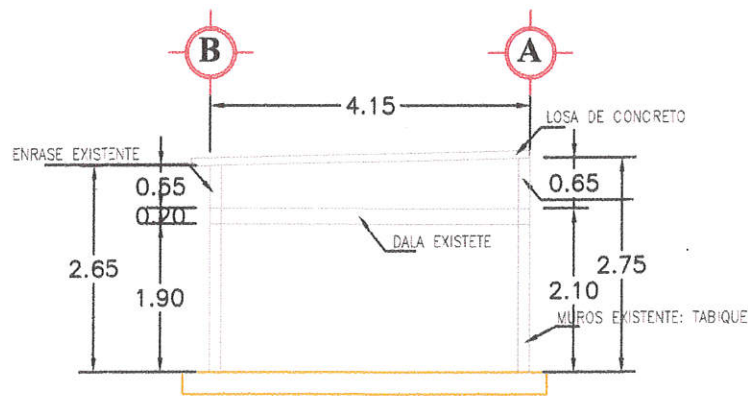
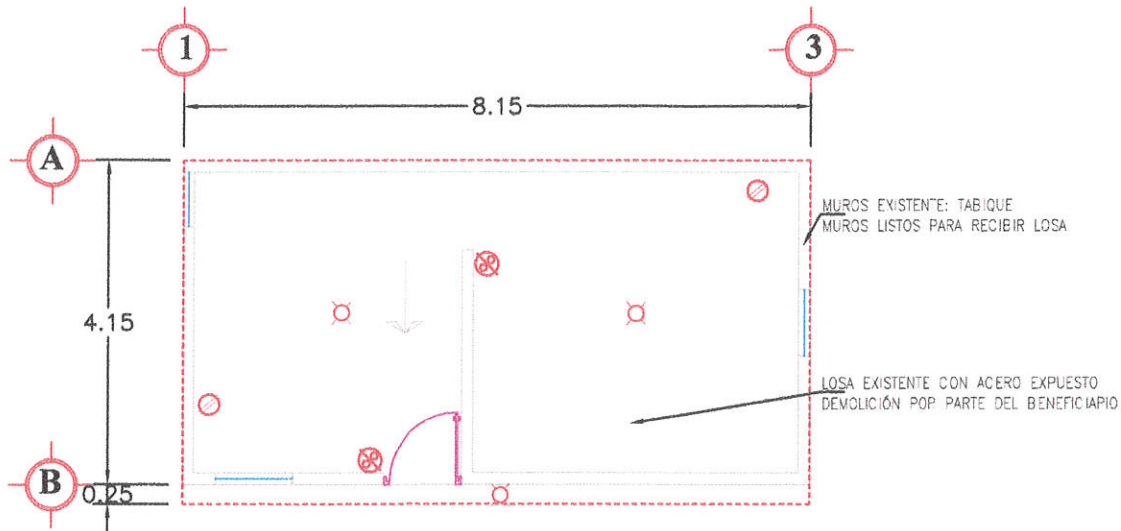


DETALLE TECHO FIRME

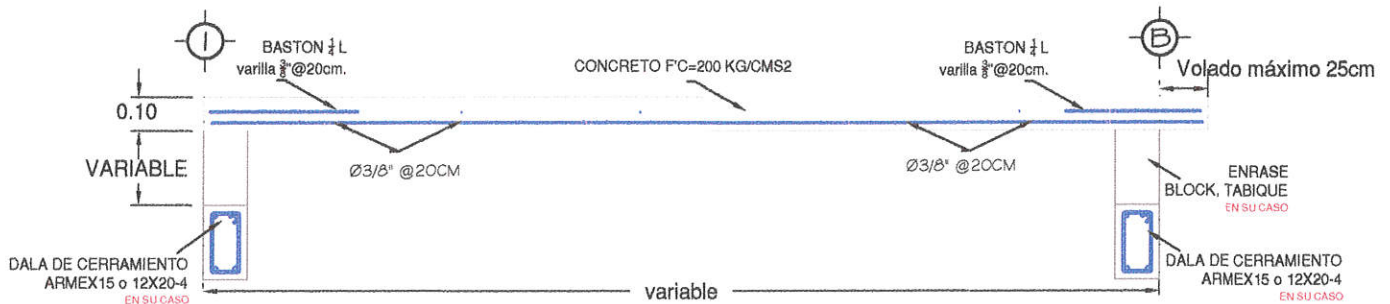
9

PROGRAMA DE VIVIENDA TECHO Y PISO FIRME

BENEFICIARIO SOCORRO RIOS SANCHEZ	LÍNEA DE APOYO TECHO FIRME
DIRECCIÓN Calle, número. Colonia, CP.	CONTENIDO PLANO ARQUITECTÓNICO
LOCALIDAD Y MUNICIPIO EL ROSARIO, SINALOA	SUPERFICIE 30.18 M2
	ESCALA 1:100



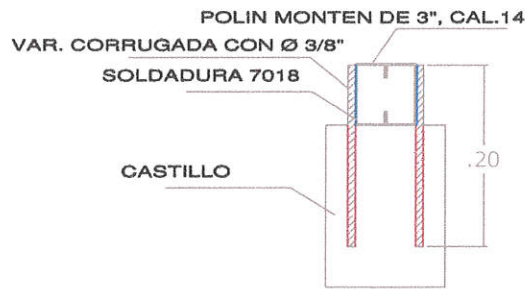
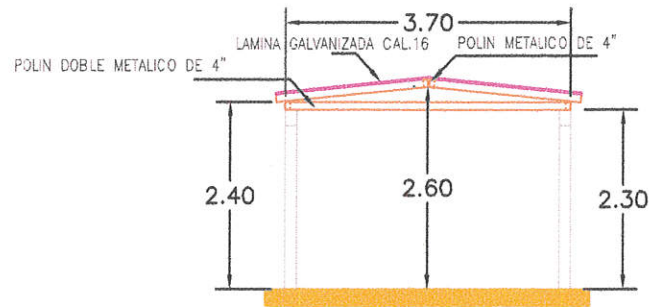
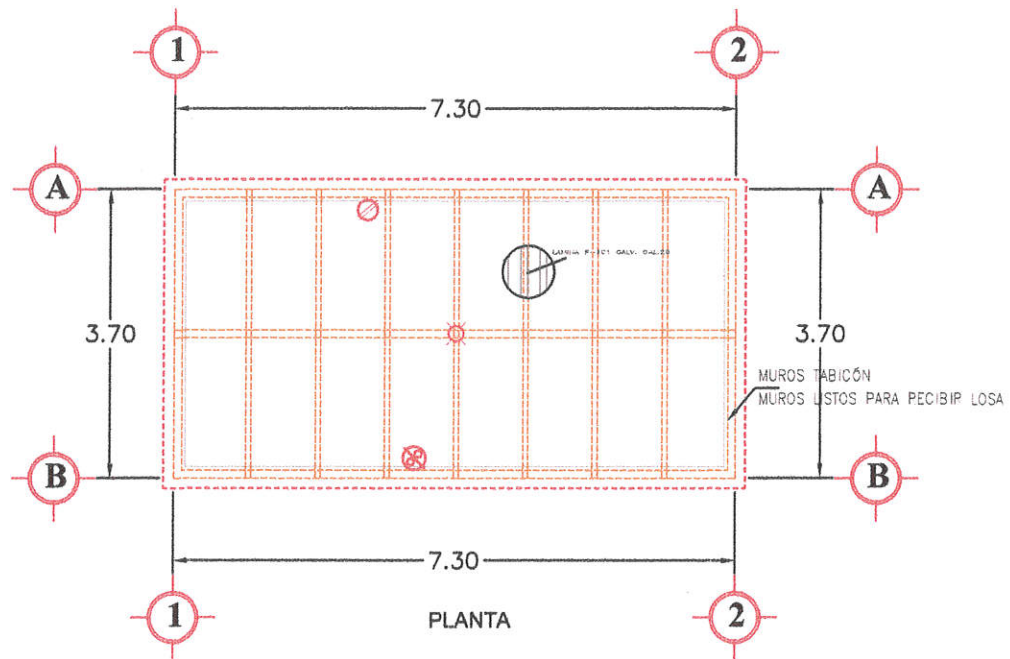
- SALIDA DE CENTRO INCANDESCENTE
- APAGADOR DOBLE
- CONTACTO DOBLE



8

PROGRAMA DE VIVIENDA TECHO Y PISO FIRME

EDIFICARIO ANABEL TIRADO RIOS	LÍNEA DE APOYO TECHO FIRME		
DOMICILIO Calle, número. Colonia, CP.	CONTENIDO PLANO ARQUITECTÓNICO	SUPERFICIE: 35.86 M2	
LOCALIDAD Y MUNICIPIO TABLÓN VIEJO, EL ROSARIO, SINALOA	ESCALA: 1:100		



- ⊗ SALIDA DE CENTRO INCANDESCENTE
- ⊗ APAGADOR DOBLE
- ⊗ CONTACTO DOBLE

7

PROGRAMA DE VIVIENDA TECHO Y PISO FIRME

BENEFICIARIO:
OFELIA NEVAREZ SIQUEIROS

LÍNEA DE APOYO:
TECHO METÁLICO

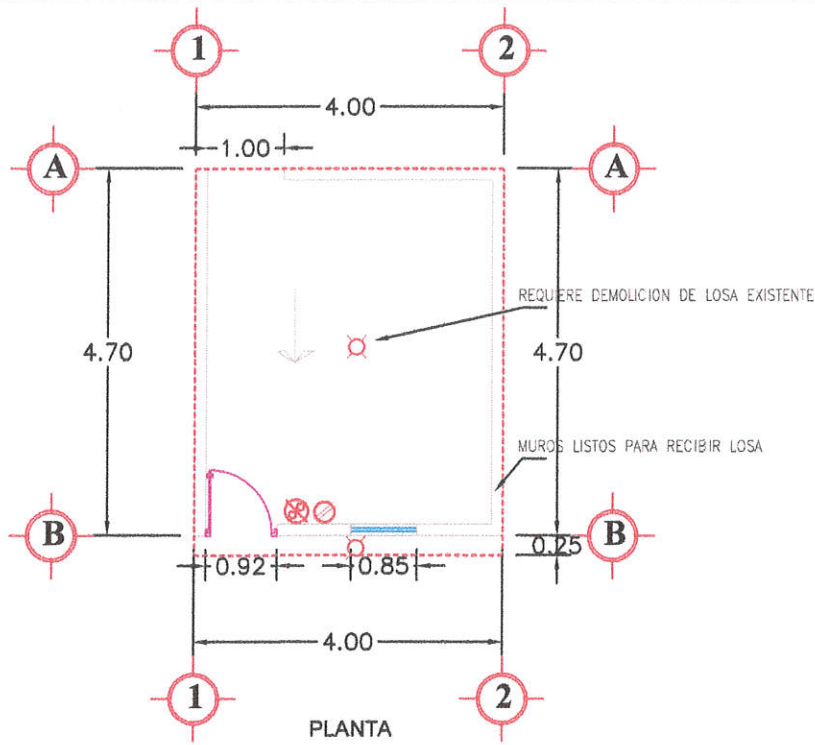
DOMICILIO:
Calle, número,
Colonia, CP.

CONTENIDO:
PLANO ARQUITECTÓNICO

SUPERFICIE:
29.94 M2

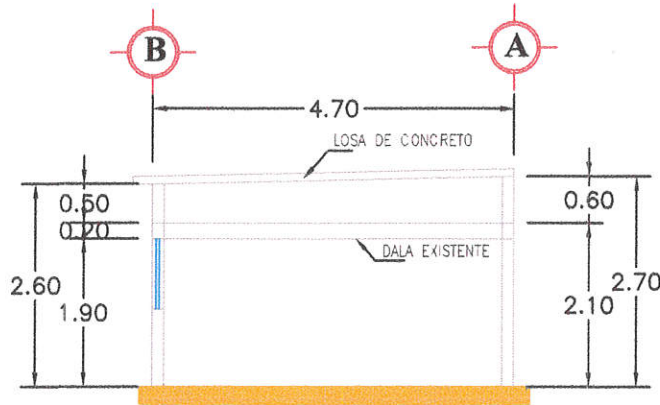
LOCALIDAD Y MUNICIPIO:
EL ROSARIO, SINALOA

ESCALA:
1:100

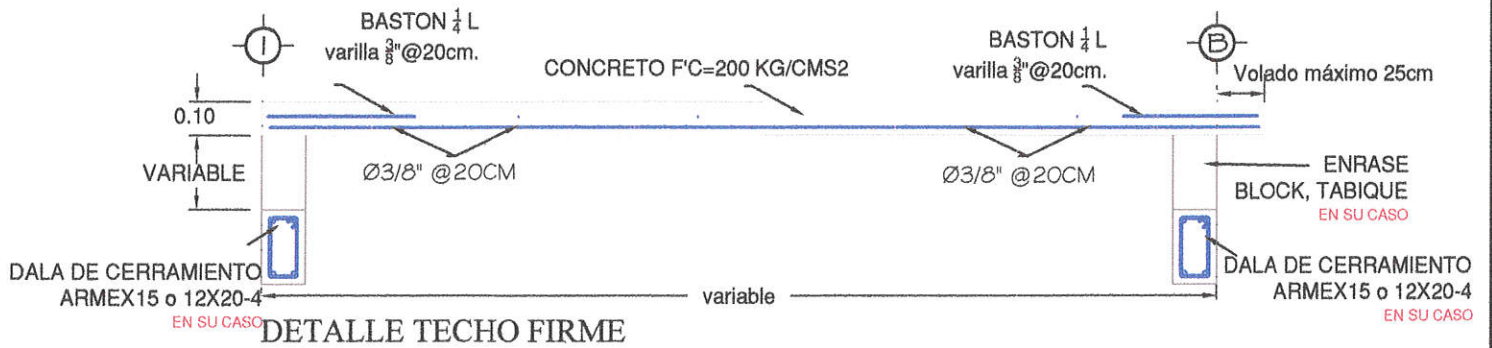


PLANTA

- SALIDA DE CENTRO INCANDESCENTE
- APAGADOR DOBLE
- CONTACTO DOBLE



SECCION

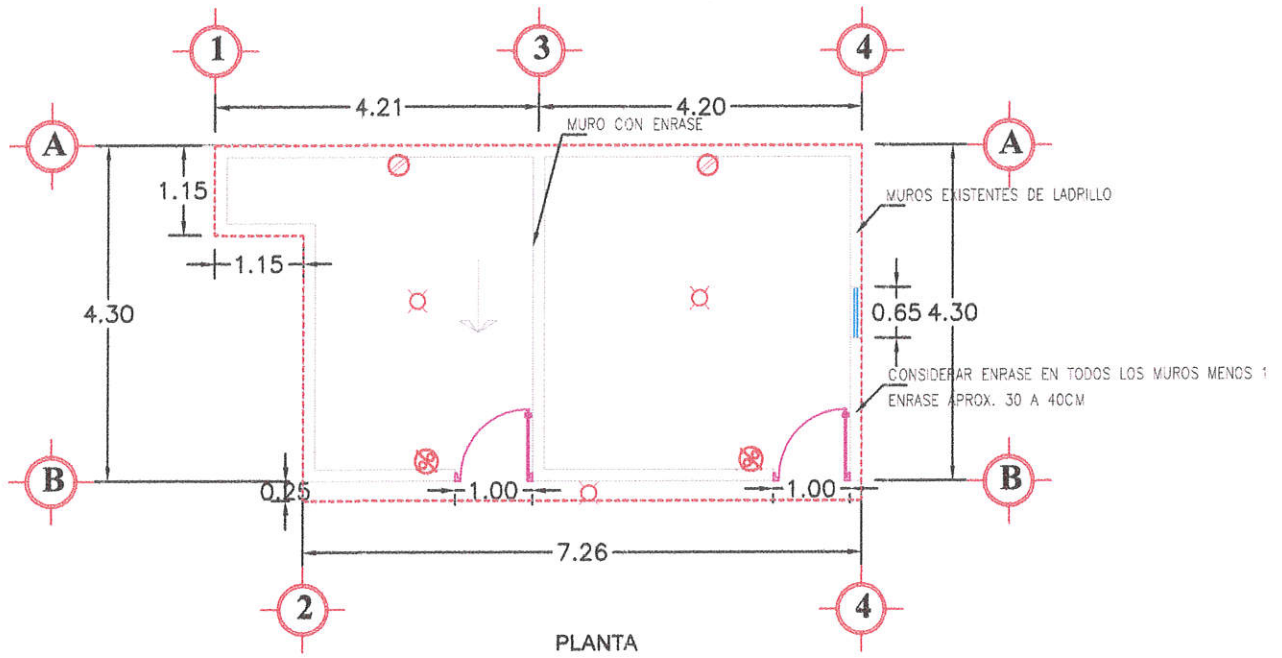


DETALLE TECHO FIRME

6

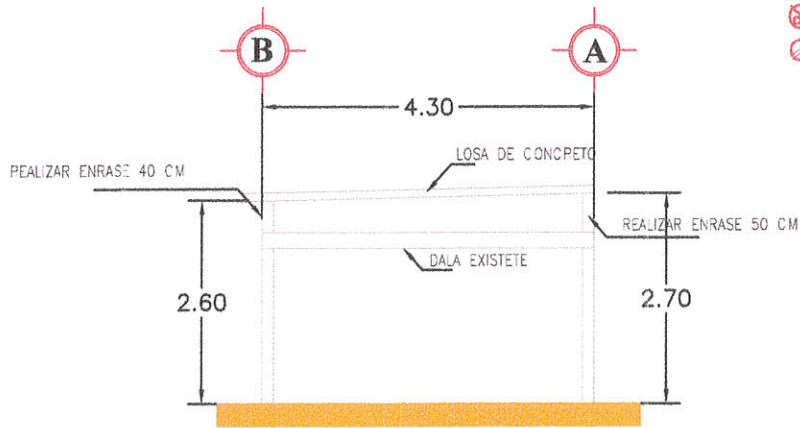
PROGRAMA DE VIVIENDA TECHO Y PISO FIRME

BENEFICIARIO JESUS MANUEL PEINADO GARCIA	LÍNEA DE APOYO TECHO FIRME
DOMICILIO Calle, número. Colonia, CP.	CONTENIDO PLANO ARQUITECTÓNICO
LOCALIDAD Y MUNICIPIO EL ROSARIO, SINALOA	SUPERFICIE 19.80 M2
	ESCALA 1:100

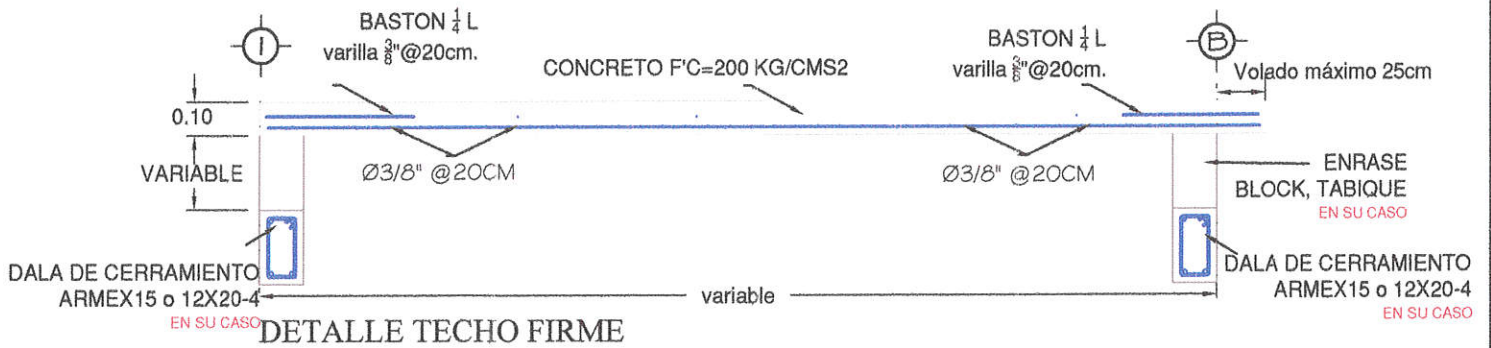


PLANTA

- SALIDA DE CENTRO INCANDESCENTE
- APAGADOR DOBLE
- CONTACTO DOBLE



SECCION

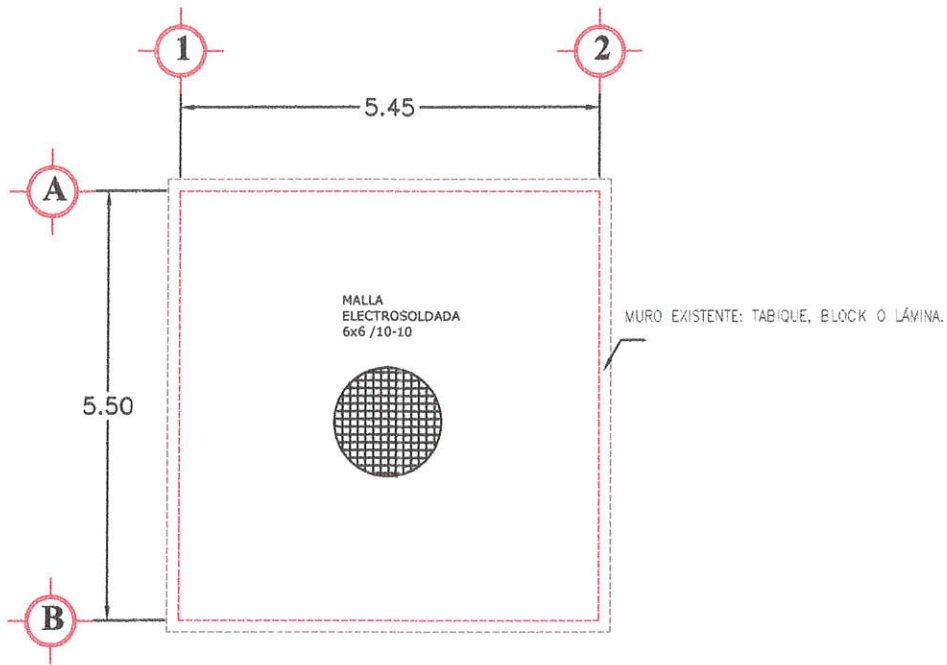


DETALLE TECHO FIRME

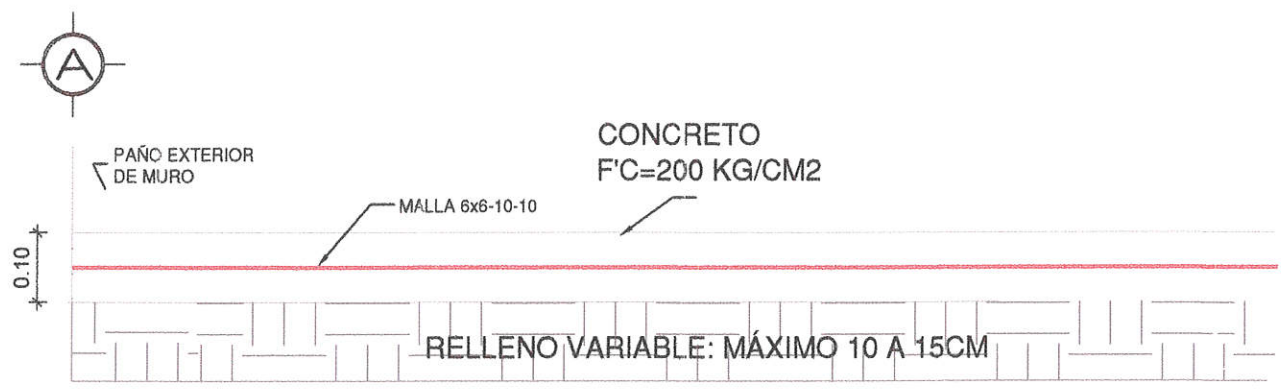
5

PROGRAMA DE VIVIENDA TECHO Y PISO FIRME

BENEFICIARIO: MARIA ISABEL LULE LULE	LÍNEA DE APOYO: TECHO FIRME		
DOMICILIO: Calle, número, Colonia, CP.	CONTENIDO: PLANO ARQUITECTÓNICO	SUPERFICIE: 34.36 M2	
LOCALIDAD Y MUNICIPIO: EL ROSARIO, SINALOA		ESCALA: 1:100	



PLANTA DE ARMADO DE PISO FIRME

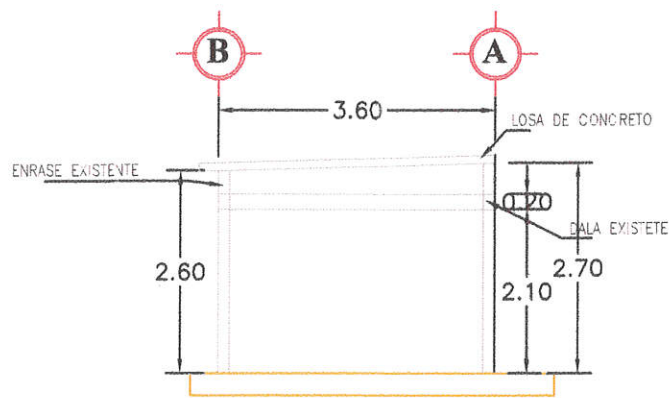
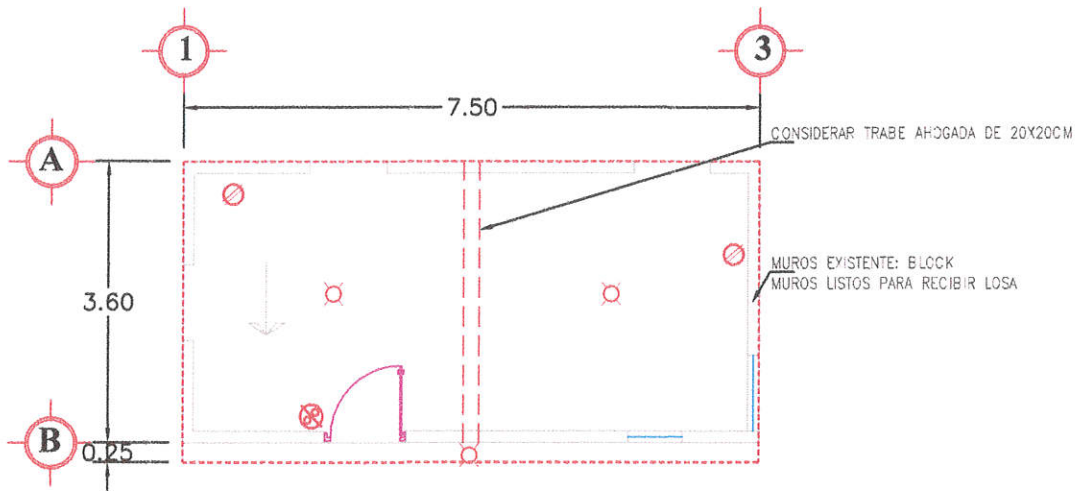


DETALLE PISO FIRME

4

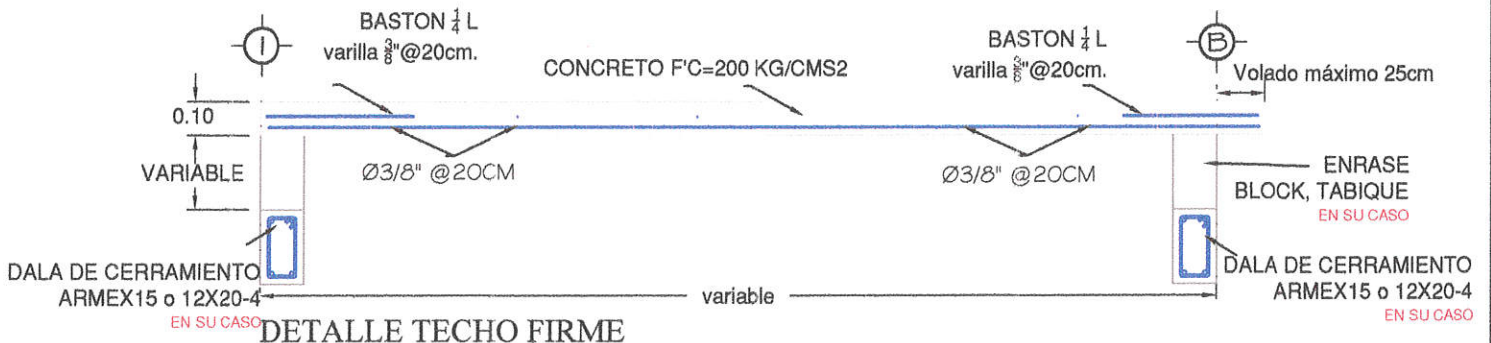
PROGRAMA DE VIVIENDA TECHO Y PISO FIRME

BENEFICIARIO JAZMIN PEINADO CASTAÑEDA		LÍNEA DE APOYO PISO FIRME	
DOMICILIO Calle, número. Colonia, CP.		CONTENIDO PLANO ARQUITECTÓNICO	SUPERFICIE 30.00 M2
LOCALIDAD Y MUNICIPIO EL ROSARIO, SINALOA		ESCALA 1:100	



- ⊗ SALIDA DE CENTRO INCANDESCENTE
- ⊗ APAGADOR DOBLE
- ⊗ CONTACTO DOBLE

SECCION

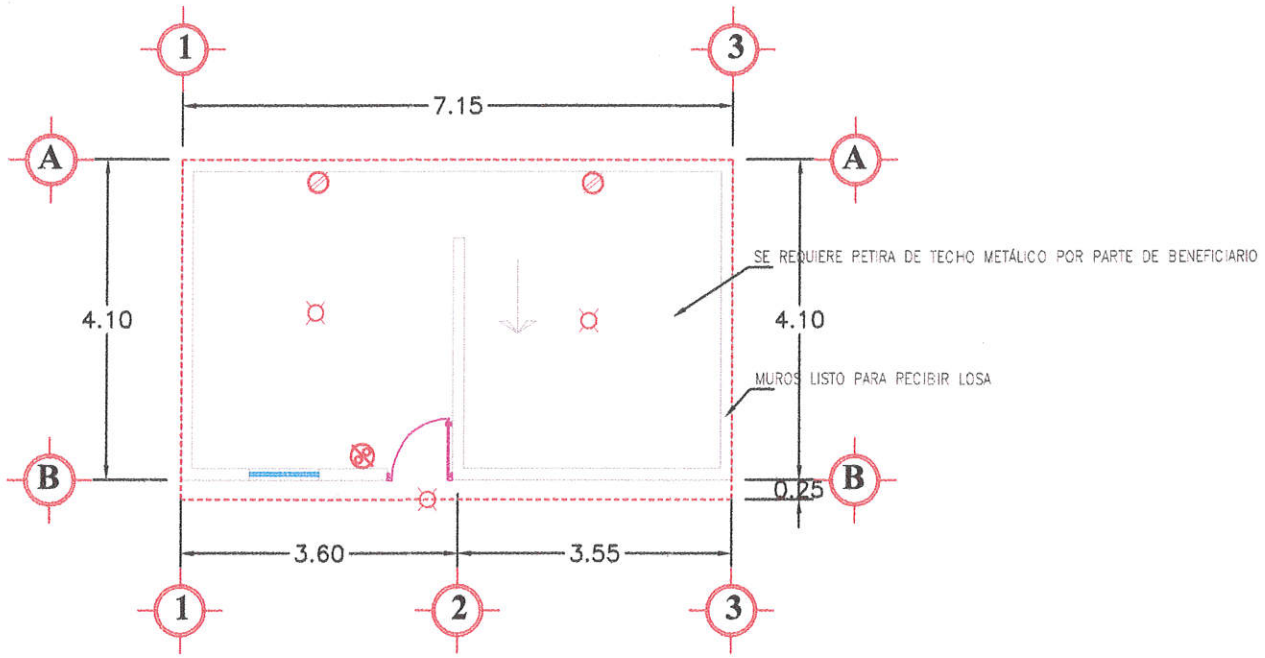


DETALLE TECHO FIRME

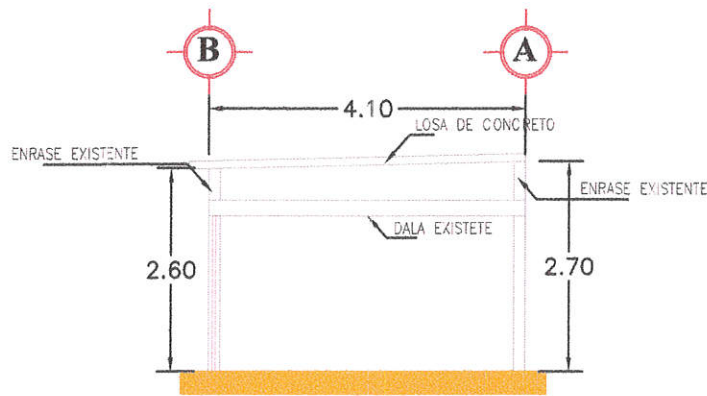
3

PROGRAMA DE VIVIENDA TECHO Y PISO FIRME

BENEFICIARIO: LORENA LILIA RECIO ARAGON	LINEA DE APOYO: TECHO FIRME
DOMICILIO: Calle, número, Colonia, CP.	CONTENIDO: PLANO ARQUITECTÓNICO
LOCALIDAD Y MUNICIPIO: TABLÓN 1, EL ROSARIO, SINALOA	SUPERFICIE: 28.87 M2
	ESCALA: 1:100

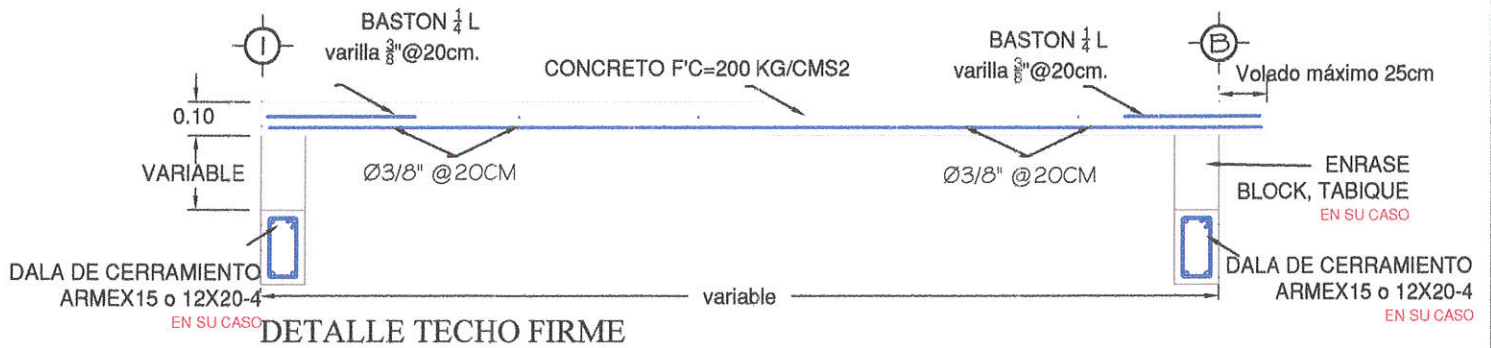


PLANTA



SECCION

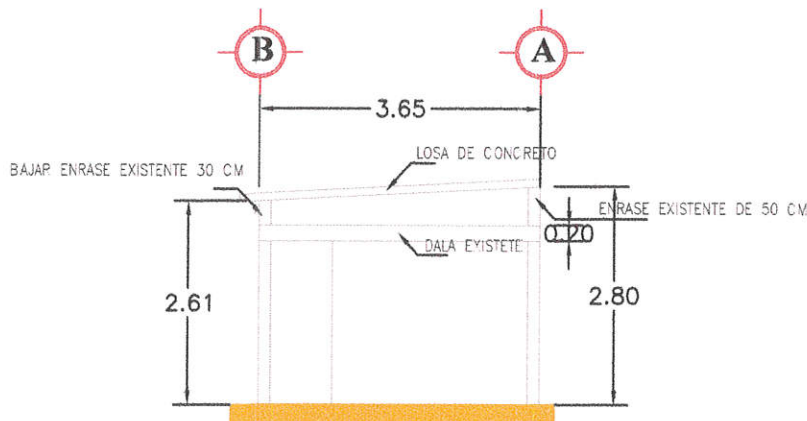
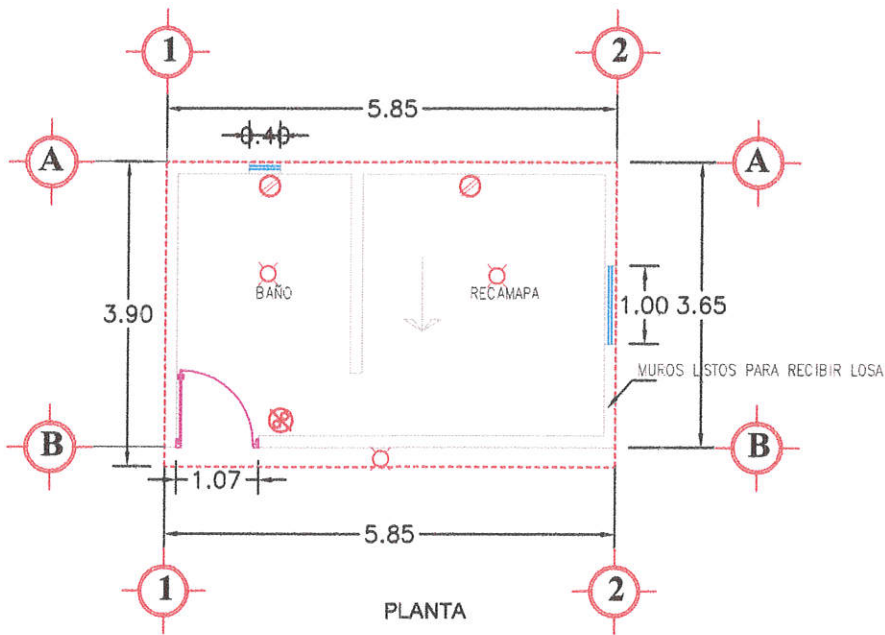
- ⊗ SALIDA DE CENTRO INCANDESCENTE
- ⊗ APAGADOR DOBLE
- ⊗ CONTACTO DOBLE



2

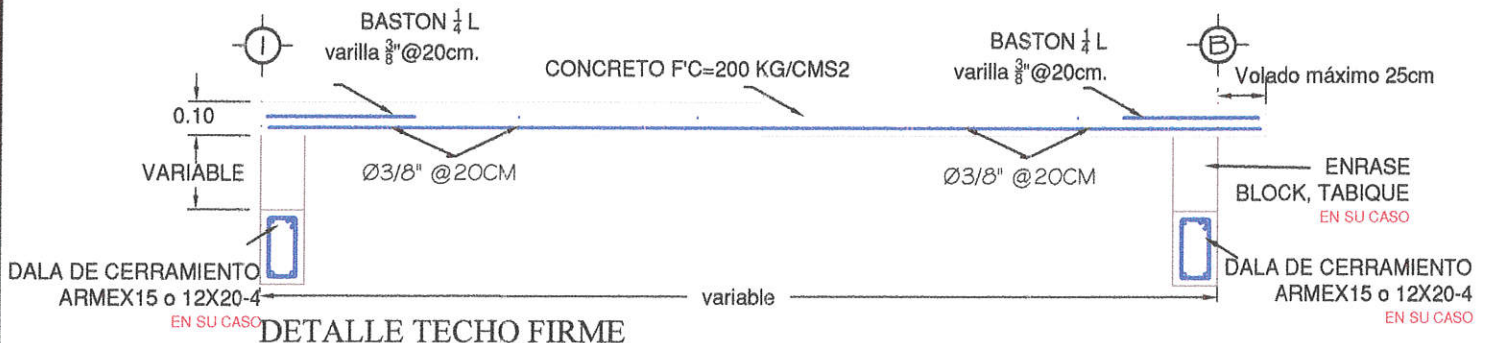
PROGRAMA DE VIVIENDA TECHO Y PISO FIRME

BENEFICIARIO KARLA LIZARRAGA TIRADO	LÍNEA DE APOYO TECHO FIRME
DOMICILIO Calle, número. Colonia, CP.	CONTENIDO PLANO ARQUITECTÓNICO
LOCALIDAD Y MUNICIPIO EL ROSARIO, SINALOA	SUPERFICIE 31.10 M2
	ESCALA 1:100



- SALIDA DE CENTRO INCANDESCENTE
- APAGADOR DOBLE
- CONTACTO DOBLE

SECCION



DETALLE TECHO FIRME

PROGRAMA DE VIVIENDA TECHO Y PISO FIRME

1

BENEFICIARIO: AZUCENA RIBOTA AGUERO	LÍNEA DE APOYO: TECHO FIRME
DOMICILIO: Calle, número, Colonia, CP.	CONTENIDO: PLANO ARQUITECTÓNICO
LOCALIDAD Y MUNICIPIO: EL ROSARIO, SINALOA	SUPERFICIE: 22.82 M2
	ESCALA: 1:100