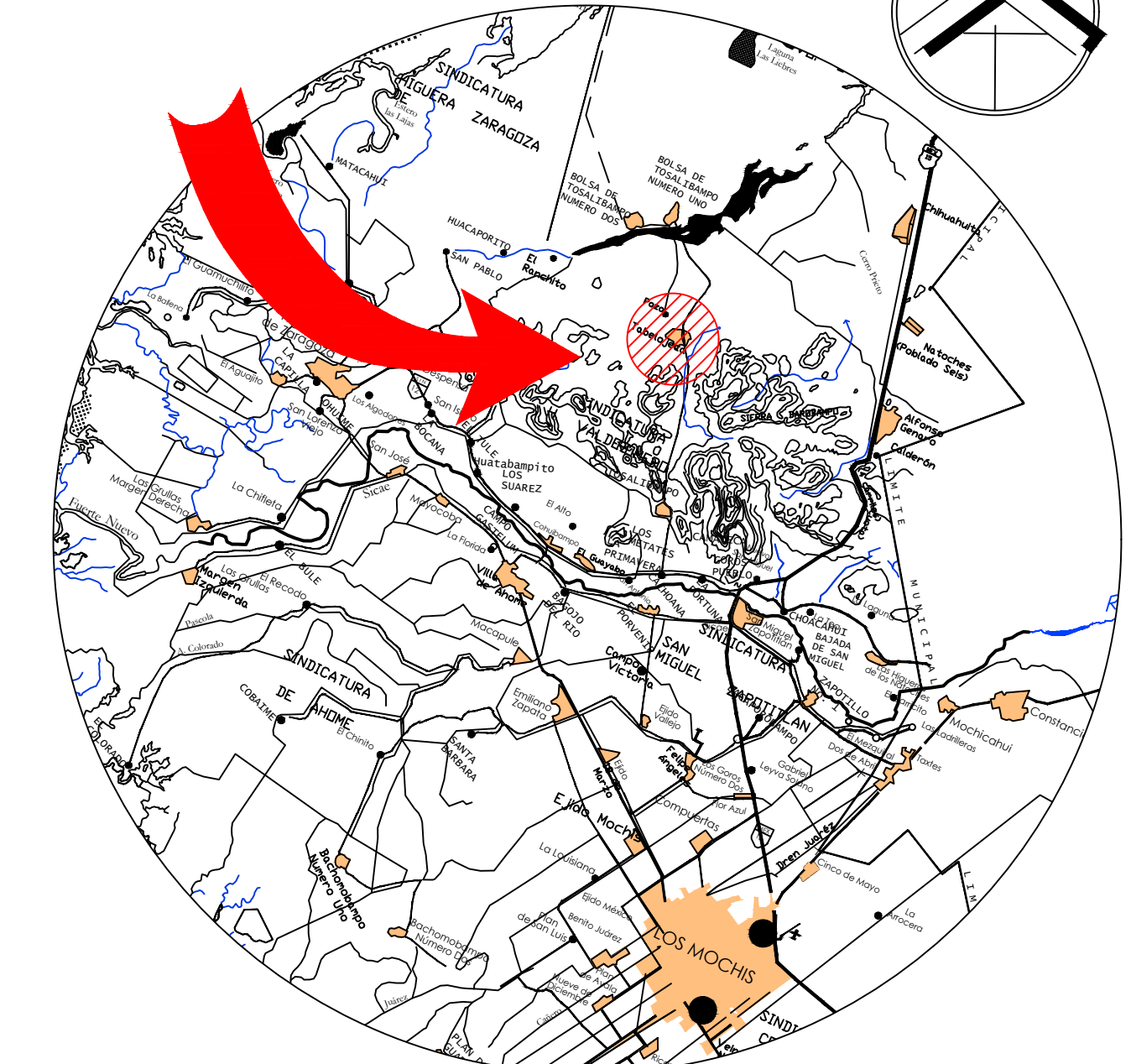
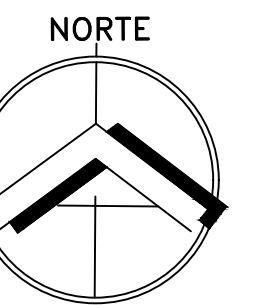


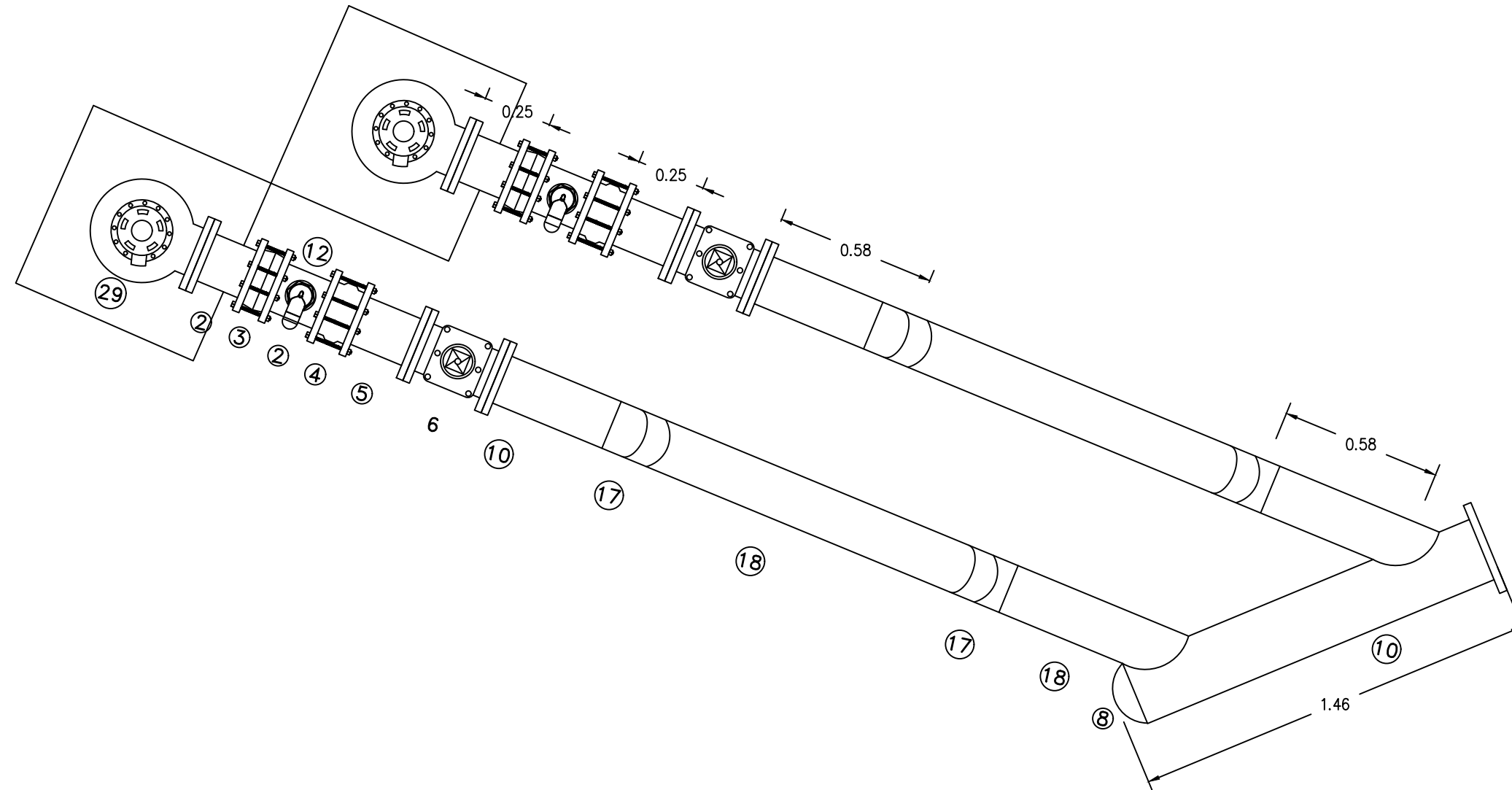
TABELOJECA
AHOME, SINALOA



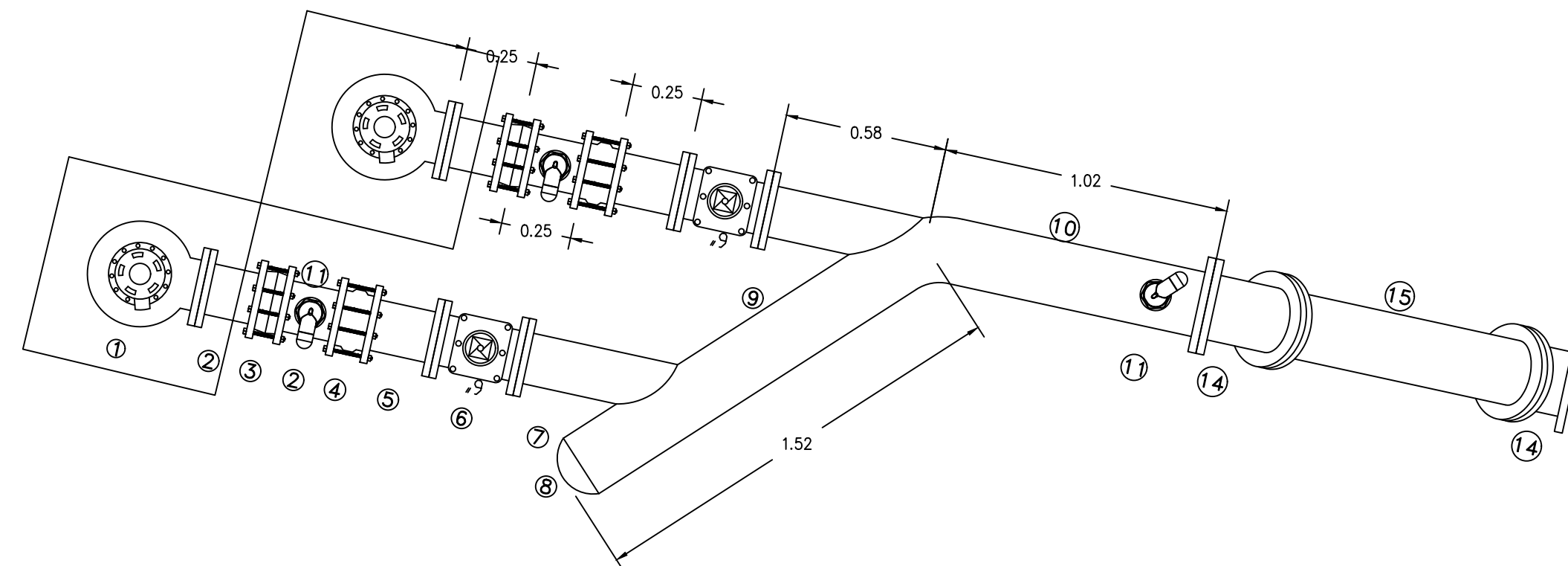
LOCALIZACIÓN

SIMBOLOGÍA

- 1 Bomba autocebante mod. AUE 15 HP 3F 220/440V en 3450 RPM 40 lps y CDT 10 MCA
- 2 Extremidad espiga fo. 6", clase A7
- 3 Junta gibault fo. fo. 6"
- 4 Válvula check 6"
- 5 Carrete fo. fo. 6"x25 cm
- 6 Válvula de compuerta 6"
- 7 Tubería de 6" de e, de acero cédula 40 con un extremo bridado y otro soldado
- 8 Tapa ciega 8", acero cédula 40
- 9 Tubería de 8" de e, de acero cédula 40
- 10 Tubería 8" de e, acero ced. 40, con un extremo bridado
- 11 Arreglo válvula de aire, incluye: 1 válvula de aire marca A.R.I., mod D-040-L 2", 1 niple de acero 2"x15 cm con un extremo soldado, y un extremo roscado y una válvula de esfera de 2" de latón.
- 12 Arreglo válvula de aire, incluye: 1 válvula de aire marca A.R.I., mod D-040-P 2", 1 niple de acero 2"x15 cm con un extremo soldado, y un extremo roscado y una válvula de esfera de 2" de latón.
- 13 Arreglo válvula de aire, incluye: 1 válvula de aire marca A.R.I., mod D-040-NS 2", 1 niple de acero 2"x15 cm con un extremo soldado, y un extremo roscado y una válvula de esfera de 2" de latón.
- 14 Codo de fo.fo. 8"x45"
- 15 Tubería 8" de e, acero ced. 40, extremos bridados
- 16 Bomba vertical turbina modelo 9WH-1C de 6 etapas 25 LPDØ70M; motor 30 HP 4 polos WPI eficiencia premium, columna de 6" ced 0.250 A53.
- 17 Codo 6"x45", acero ced. 40, extremos soldados
- 18 Tubería 6" e, acero ced. 40 extremos soldados
- 19 Tubería 6" e, acero ced. 40 extremos bridados
- 20 Reducción 8" a 3", fo.fo.
- 21 Carrete fo.fo 3"x50 cm
- 22 Válvula de compuerta de 3" de e.
- 23 Válvula anticipadora de golpe de ariete 3" marca CLA-VAL mod. 52-01 BYKC DB BBB, bridada.
- 24 Tubo de acero ced. 40, 3" de e, un extremo bridado, un extremo soldado con tapa ciega.
- 25 Medidor de flujo electromagnético 6"
- 26 Válvula reductora con gestión de dos valores de presión, marca CLA-VAL modelo 697-20, bridada.
- 27 Medidor de flujo electromagnético 8"
- 28 Carrete fo.fo. 8" e
- 29 Bomba centrífuga autocebante WDM mod. GESE 200-4 potencia 10 HP 3F 220/440V en 1800 RPM 20 lps y CDT 40 MCA

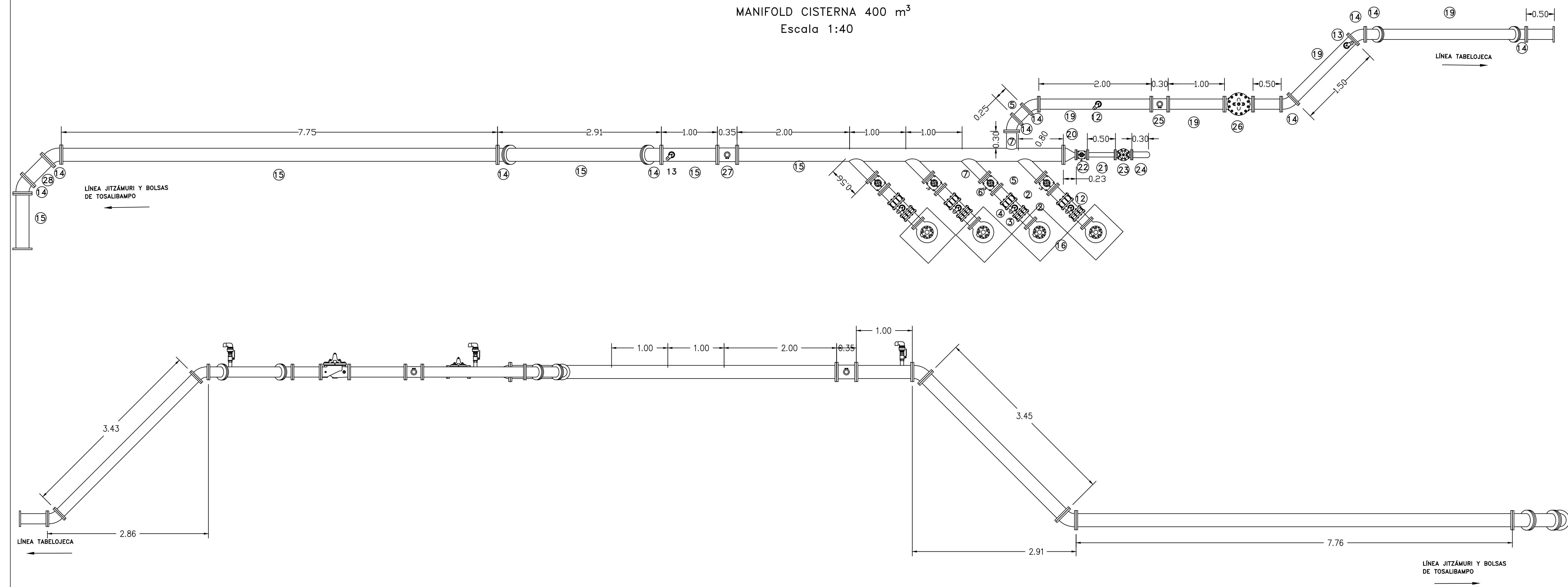



RETROLAVADO DE FILTROS
Escala 1:20



AGUA CRUDA
Escala 1:20

MANIFOLD CISTERNA 400 m³
Escala 1:40



 Junta de Agua Potable y Alcantarillado del Municipio de Ahome
Gerencia Técnica y de Operación

REHABILITACIÓN DE PLANTA POTABILIZADORA DE 45 LPS
TABELOJECA, AHOME, SIN.
DETALLE DE MANIFOLDS

PROYECTÓ Y DIBUJÓ:		REVISÓ:	APROBÓ:
ING. CLAUDIA MÉNDEZ MATA Ced. prof. 11480060 DEPARTAMENTO DE PROYECTOS		ING. HUGO M. FONSECA CASTAREDA Ced. prof. 4178979 SUBGERENTE TÉCNICO	M.I JORGE E. CINSEL GUTIÉRREZ GERENTE TÉCNICO Y DE OPERACIÓN
Fecha :	Escala:	No. de proyecto:	Plano:
JUNIO DE 2019.	INDICADA	JAPAP-1933	4 DE 7