

PLANTA DE CONJUNTO



H. AYUNTAMIENTO DE
GUASAVE

DIRECCIÓN GENERAL DE OBRAS Y
SERVICIOS PÚBLICOS

DIRECCIÓN DE PLANEACIÓN
URBANA

PRESIDENTE MUNICIPAL:
DR. MARTÍN DE JESÚS AHUMADA QUINTERO

DIRECTOR GENERAL DE OBRAS Y SERVICIOS PÚBLICOS:
ARQ. ESAU LÓPEZ BOJORQUEZ.

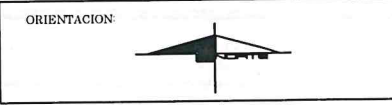
DIRECTOR DE PLANEACIÓN URBANA:
ARQ. MIGUEL JORGE WONG ORTEGA

LEVANTÓ:
ING. FELIX FRANCISCO MUÑOZ HERRERA

DIBUJÓ: *Abelardo R.M.*
ARQ. ABELARDO ROMERO MARTINEZ.

FECHA:
ENERO/2023

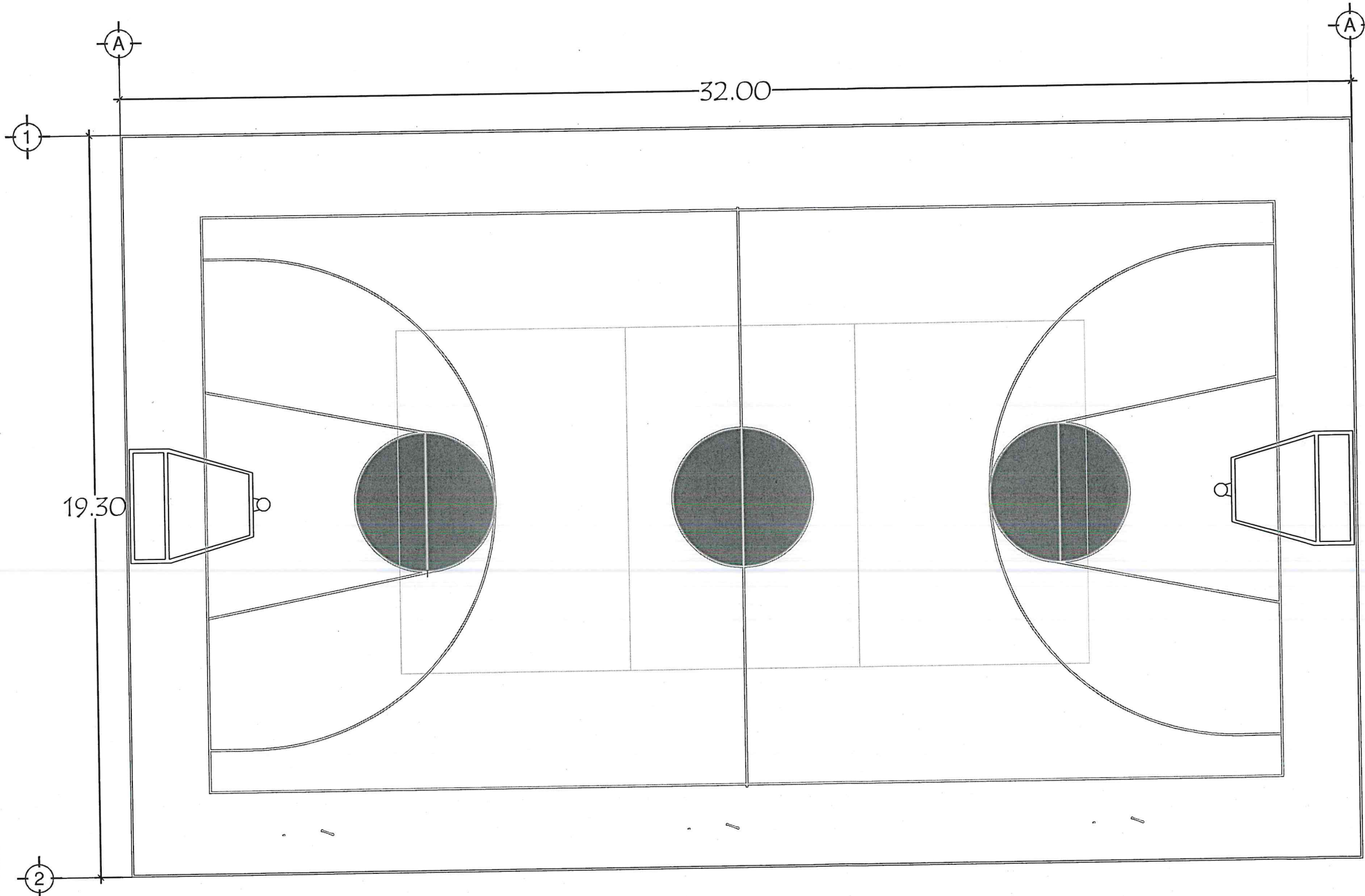
ESCALA:
S/E






LOCALIZACIÓN:

CONTENIDO:
REHABILITACION DE CANCHA DE USOS
MULTIPLES.

LOCALIDAD:
CRUZ BLANCA, BAMOA, GUASAVE, SIN.



PLANTA ARQUITECTONICA



H. AYUNTAMIENTO DE GUASAVE
 DIRECCIÓN GENERAL DE OBRAS Y SERVICIOS PÚBLICOS
 DIRECCIÓN DE PLANEACIÓN URBANA
 PRESIDENTE MUNICIPAL:
 DR. MARTÍN DE JESÚS AHUMADA QUINTERO
 DIRECTOR GENERAL DE OBRAS Y SERVICIOS PÚBLICOS:
 ARQ. ESAU LÓPEZ BOJORQUEZ
 DIRECTOR DE PLANEACIÓN URBANA:
 ARQ. MIGUEL JORGE WONG ORTEGA
 LEVANTÓ:
 ING. FELIX FRANCISCO MUNOZ HERRERA
 DIBUJÓ: *Abelardo R.M.*
 ARQ. ABELARDO ROMERO MARTINEZ
 FECHA: ENERO/2023 ESCALA: S/E
 ORIENTACION: 
 LOCALIZACIÓN:
 CONTENIDO:
 REHABILITACION DE CANCHA DE USOS MULTIPLES.
 LOCALIDAD:
 CRUZ BLANCA, BAMOA, GUASAVE, SIN.



H. AYUNTAMIENTO DE
GUASAVE

DIRECCIÓN GENERAL DE OBRAS Y
SERVICIOS PÚBLICOS

DIRECCIÓN DE PLANEACIÓN
URBANA

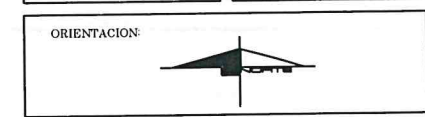
PRESIDENTE MUNICIPAL:
DR. MARTÍN DE JESÚS AHUMADA QUINTERO
DIRECTOR GENERAL DE OBRAS Y SERVICIOS PÚBLICOS:
ARQ. ESAU LÓPEZ BOJORQUEZ.
DIRECTOR DE PLANEACIÓN URBANA:
ARQ. MIGUEL JORGE WONG ORTEGA

LEVANTÓ:
ING. FELIX FRANCISCO MUÑOZ HERRERA

DIBUJÓ: *Abelardo R.M.*
ARQ. ABELARDO ROMERO MARTINEZ.

FECHA:
ENERO/2023

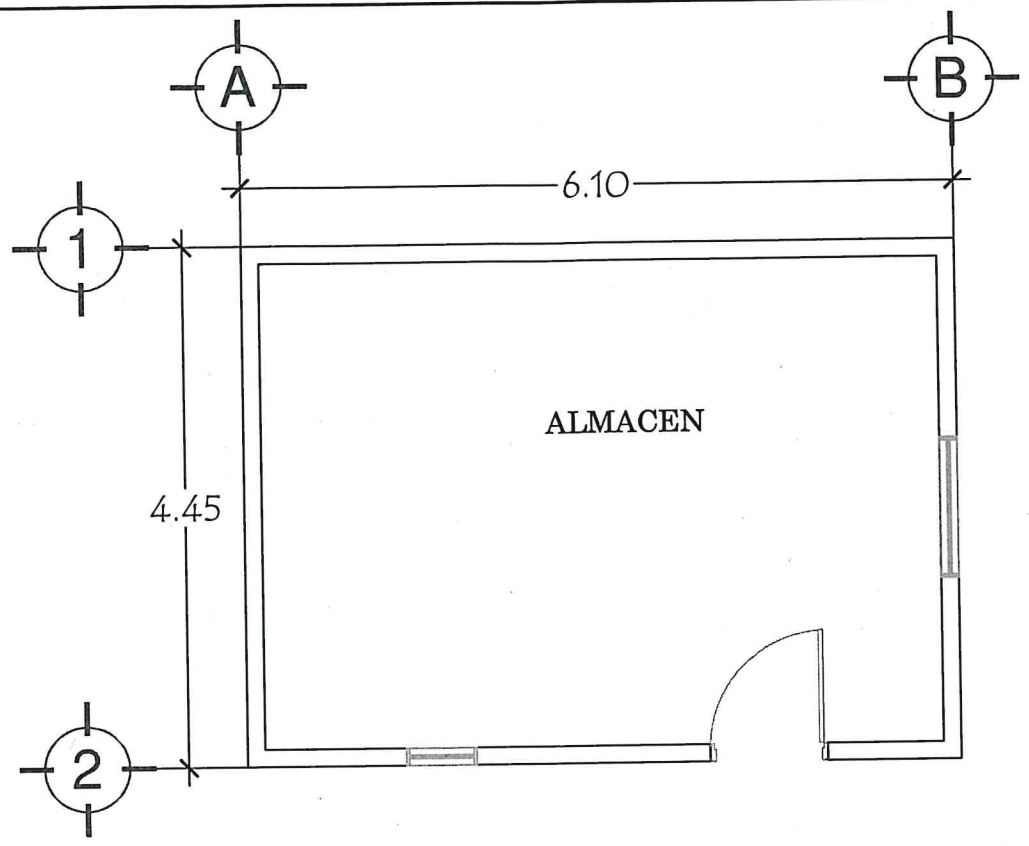
ESCALA:
S/E



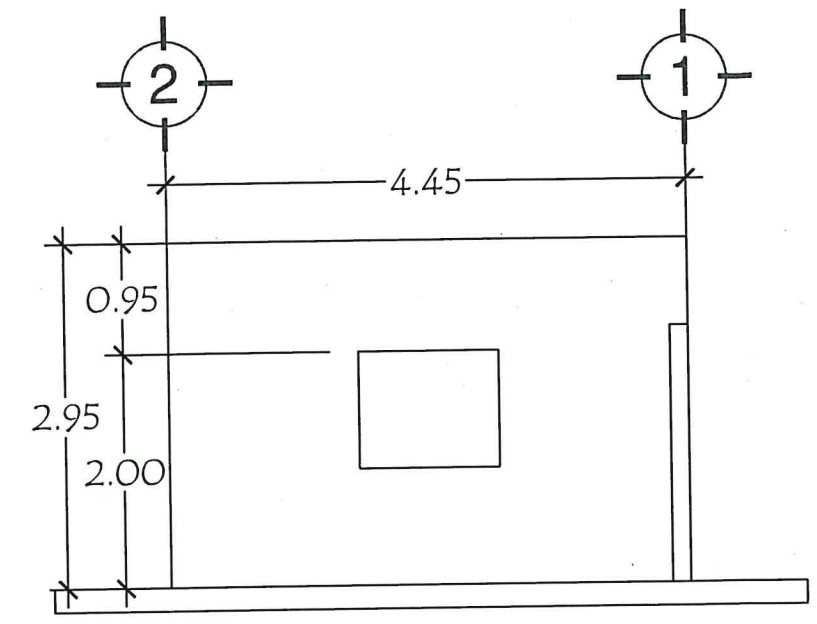
LOCALIZACIÓN:

CONTENIDO:
REHABILITACION DE CANCHA DE USOS
MULTIPLES.

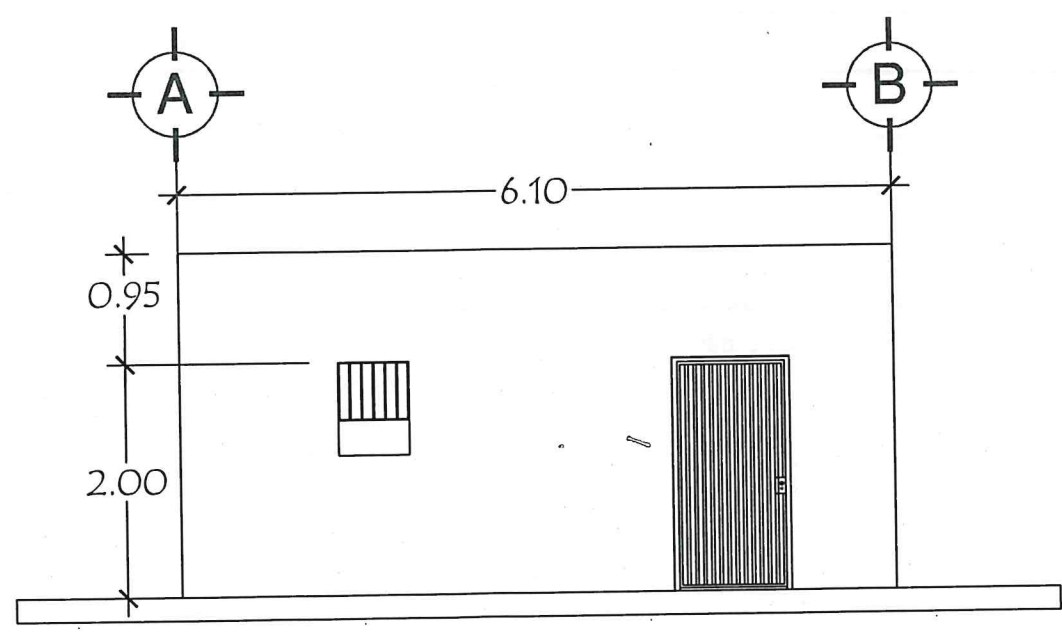
LOCALIDAD:
CRUZ BLANCA, BAMO A, GUASAVE, SIN.



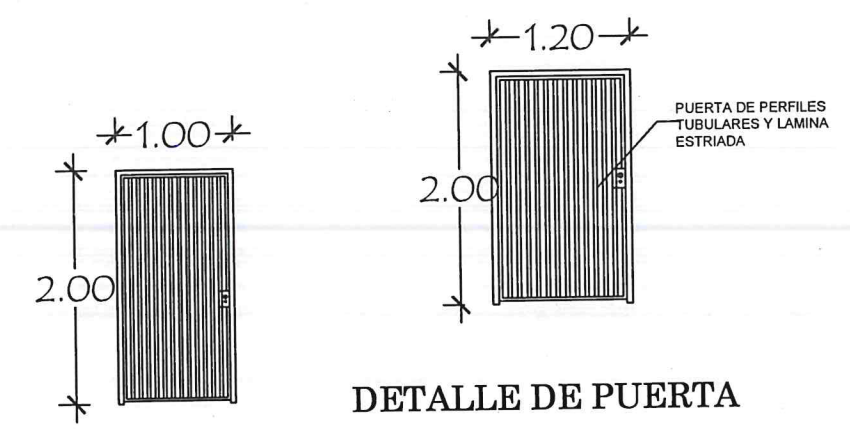
PLANTA ARQUITECTONICA



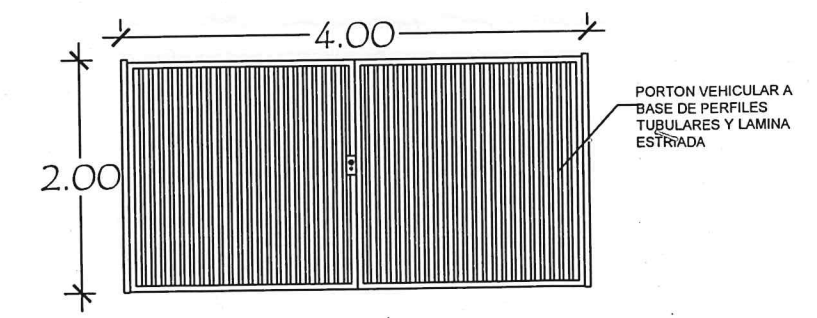
ALZADO LATERAL



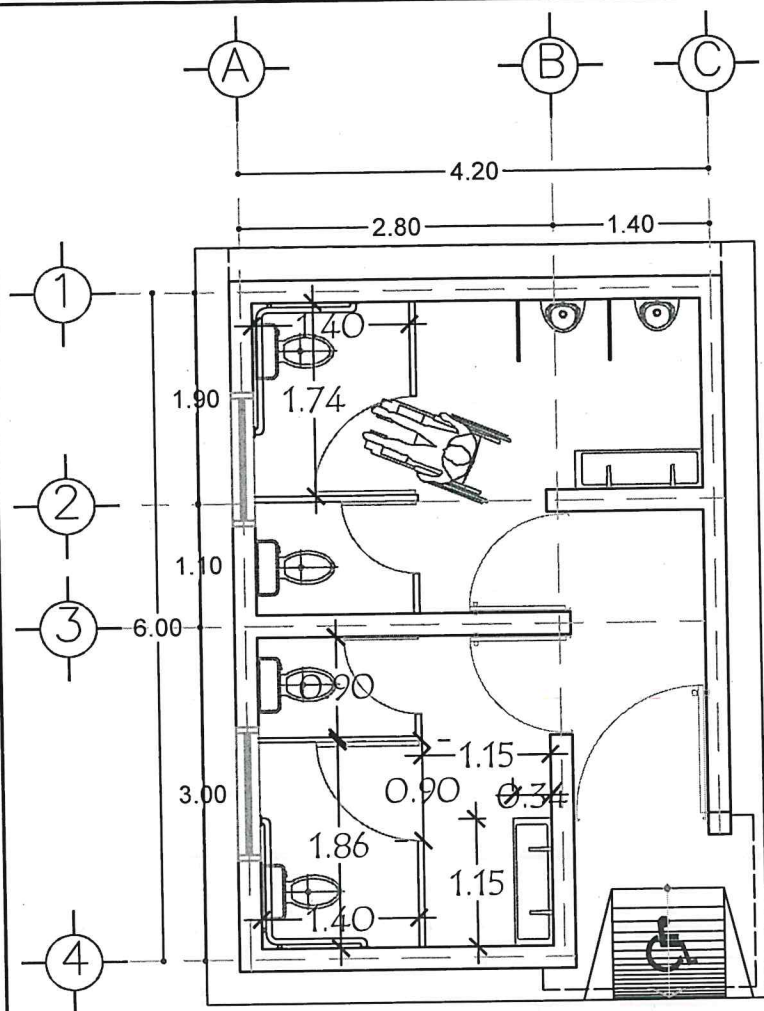
ALZADO FRONTAL



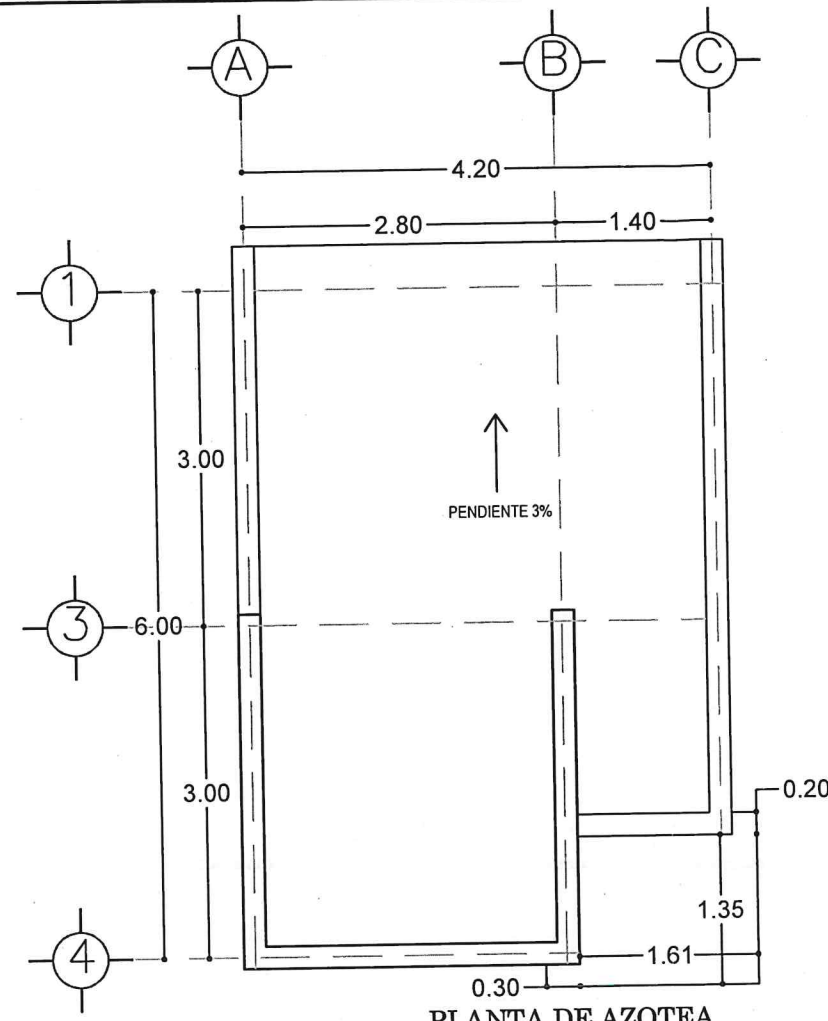
DETALLE DE PUERTA



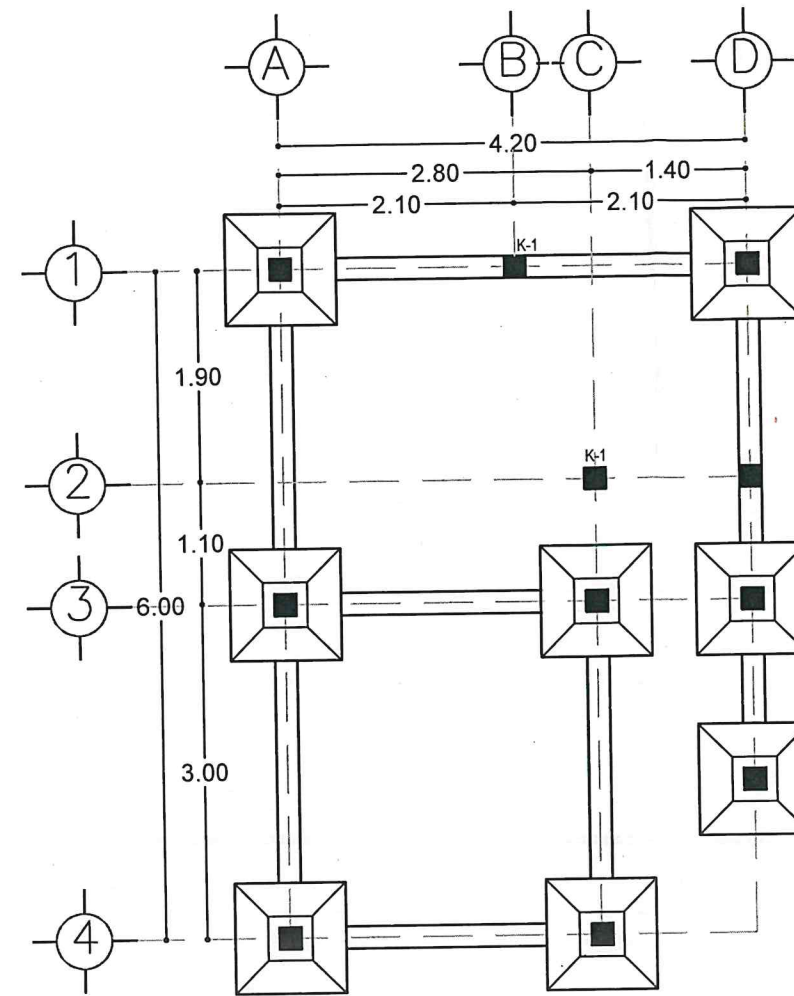
DETALLE DE PORTON VEHICULAR



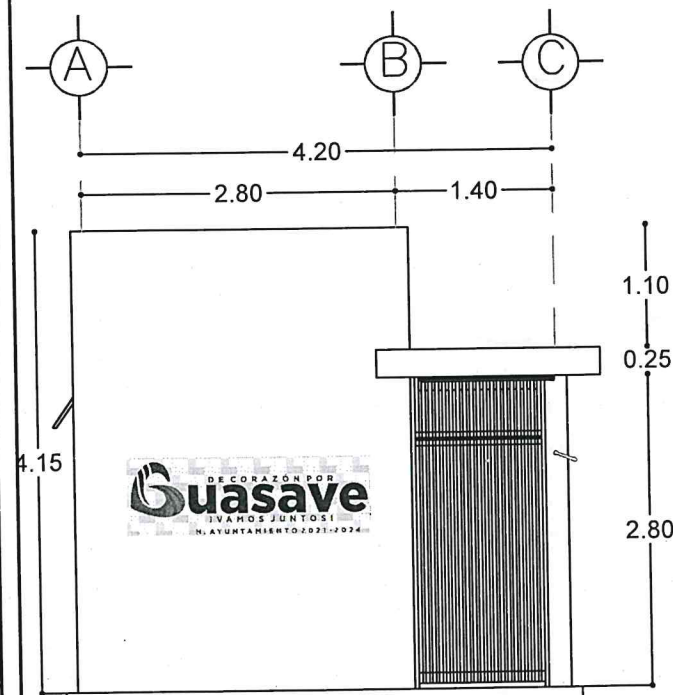
PLANTA ARQUITECTONICA



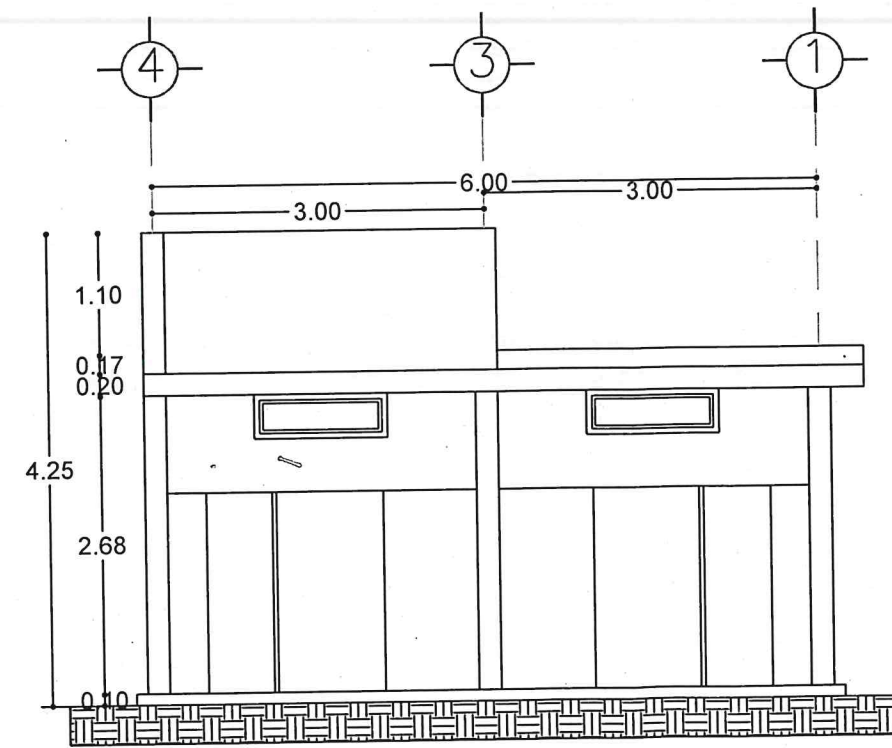
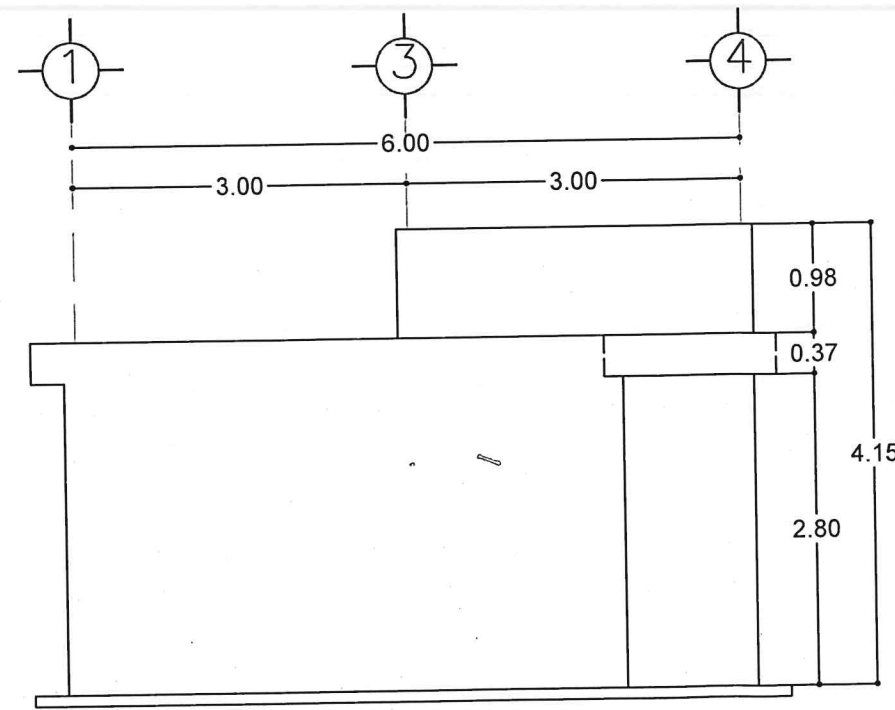
PLANTA DE AZOTEA



PLANTA DE CIMENTACION



ALZADO FRONTAL



CORTE LONGITUDINAL



H. AYUNTAMIENTO DE
GUASAVE

DIRECCIÓN GENERAL DE OBRAS Y
SERVICIOS PÚBLICOS

DIRECCIÓN DE PLANEACIÓN
URBANA

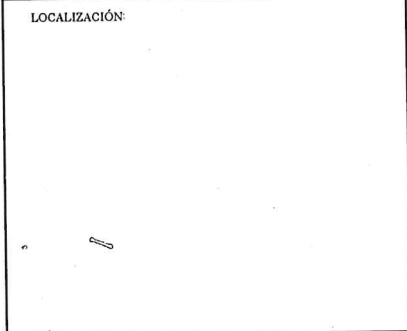
PRESIDENTE MUNICIPAL:
DR. MARTÍN DE JESÚS AHUMADA QUINTERO
ENCARGADO DEL DESPACHO DE LA DIRECCIÓN GENERAL
DE OBRAS Y SERVICIOS PÚBLICOS:
ARQ. MIGUEL JORGE WONG ORTEGA

LEVANTÓ:
ING. FELIX FRANCISCO MUÑOZ HERRERA

DIBUJÓ: *Abelardo K.M.*
ARQ. ABELARDO ROMERO MARTINEZ.

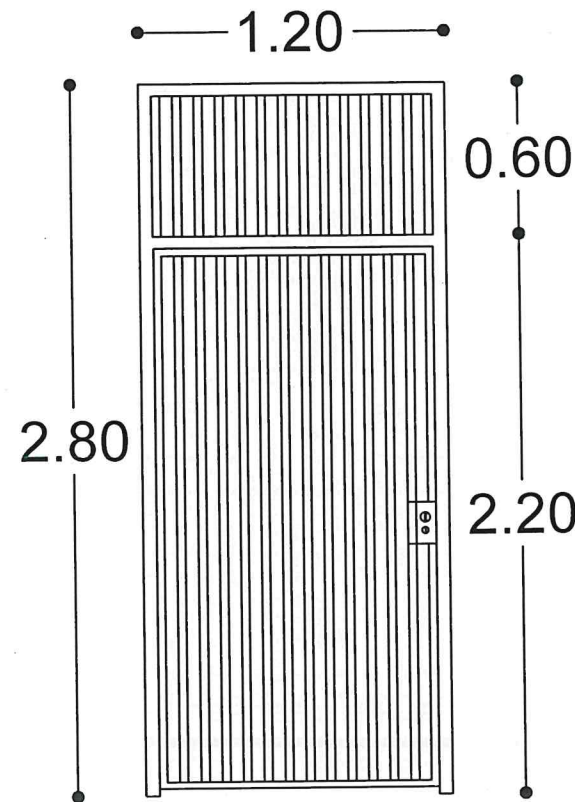
FECHA:
ENERO/2023

ESCALA:
S/E

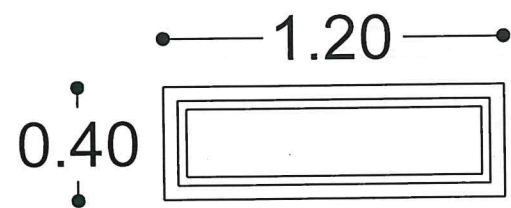


CONTENIDO:
REHABILITACION DE CANCHA DE USOS
MULTIPLES.

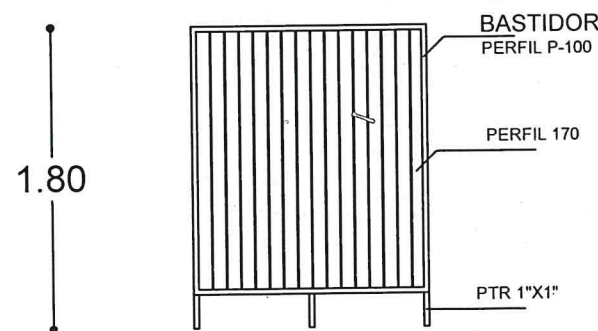
LOCALIDAD:
CRUZ BLANCA, BAMOA, GUASAVE, SIN.



DETALLE DE PUERTA DE PERFILERIA

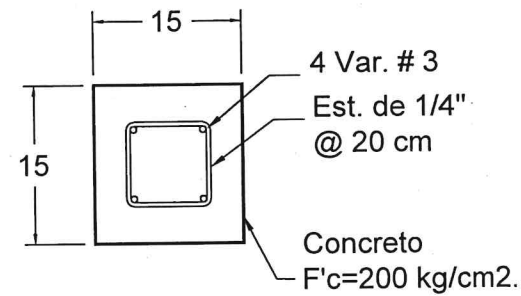


DETALLE DE VENTANA

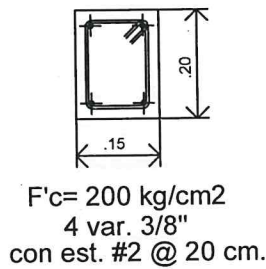


DETALLE DE MAMPARA

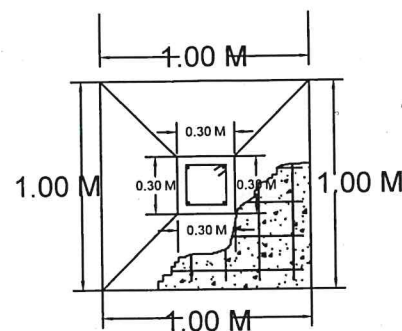
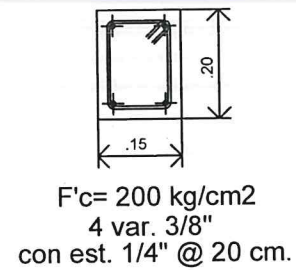
Detalle K1 Castillo tipo K1



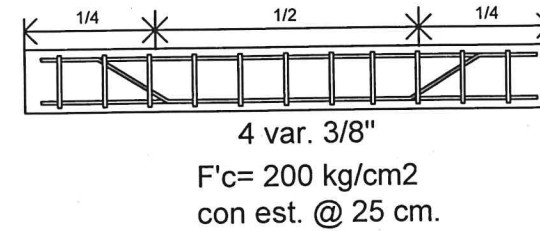
Detalle CD Cadena de Desplante



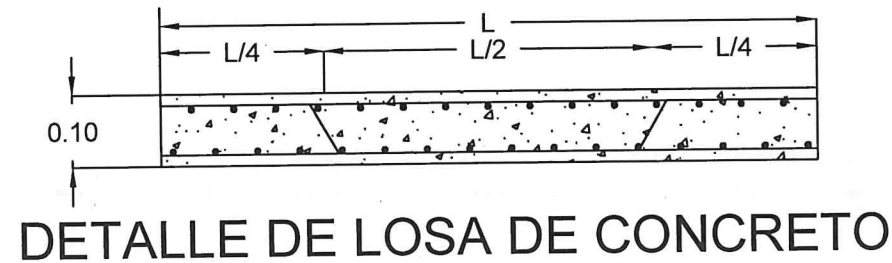
Detalle CT Contratrabe



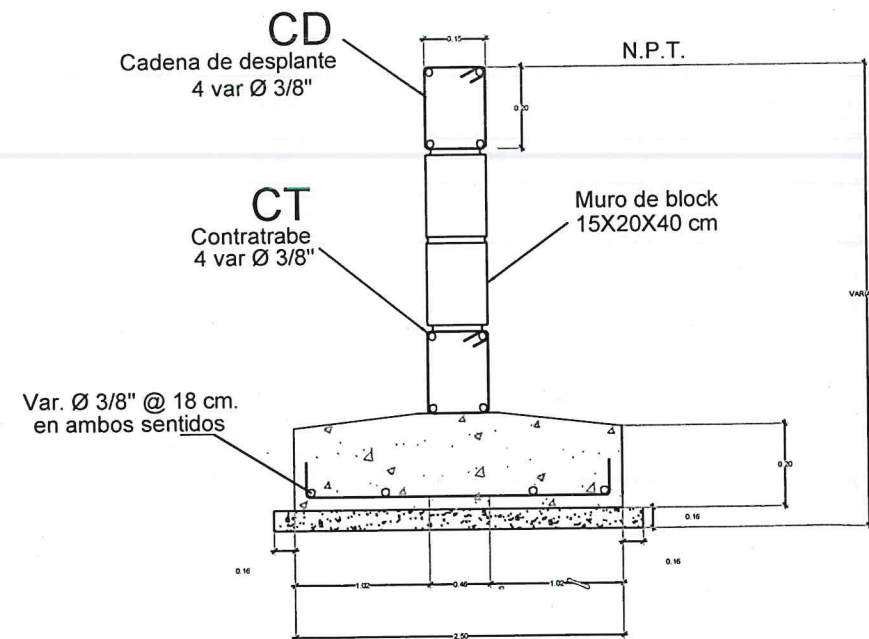
Detalle Cr-1 Dala de Cerramiento



LOSA DE CONCRETO 10 CMS DE ESP. ARMADO F'C= 200 KG/Cm2 ARMADA CON VARILLAS Ø 3/8" #3@ 20 Y 25 Cm COMO SE MUESTREA EN PLANO DE ARMADOS



DETALLE DE LOSA DE CONCRETO



ZA ZAPATA AISLADA
Parrilla armada con var. Ø3/8" @ 18 cms. en ambos sentidos; Concreto F'C=200 kg/cm2. Plantilla de concreto F'C=100 kg/cm2 de espesor 5 cm.



H. AYUNTAMIENTO DE GUASAVE

DIRECCIÓN GENERAL DE OBRAS Y SERVICIOS PÚBLICOS

DIRECCIÓN DE PLANEACIÓN URBANA

PRESIDENTE MUNICIPAL:
DR. MARTÍN DE JESÚS AHUMADA QUINTERO

DIRECTOR GENERAL DE OBRAS Y SERVICIOS PÚBLICOS:
ARQ. ESAU LÓPEZ BOJORQUEZ

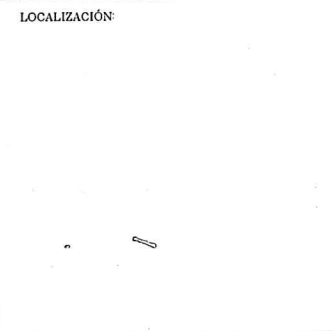
DIRECTOR DE PLANEACIÓN URBANA:
ARQ. MIGUEL JORGE WONG ORTEGA

LEVANTÓ:
ING. FELIX FRANCISCO MUÑOZ HERRERA

DIBUJÓ: *Abelardo K. NH*
ARQ. ABELARDO ROMERO MARTINEZ.

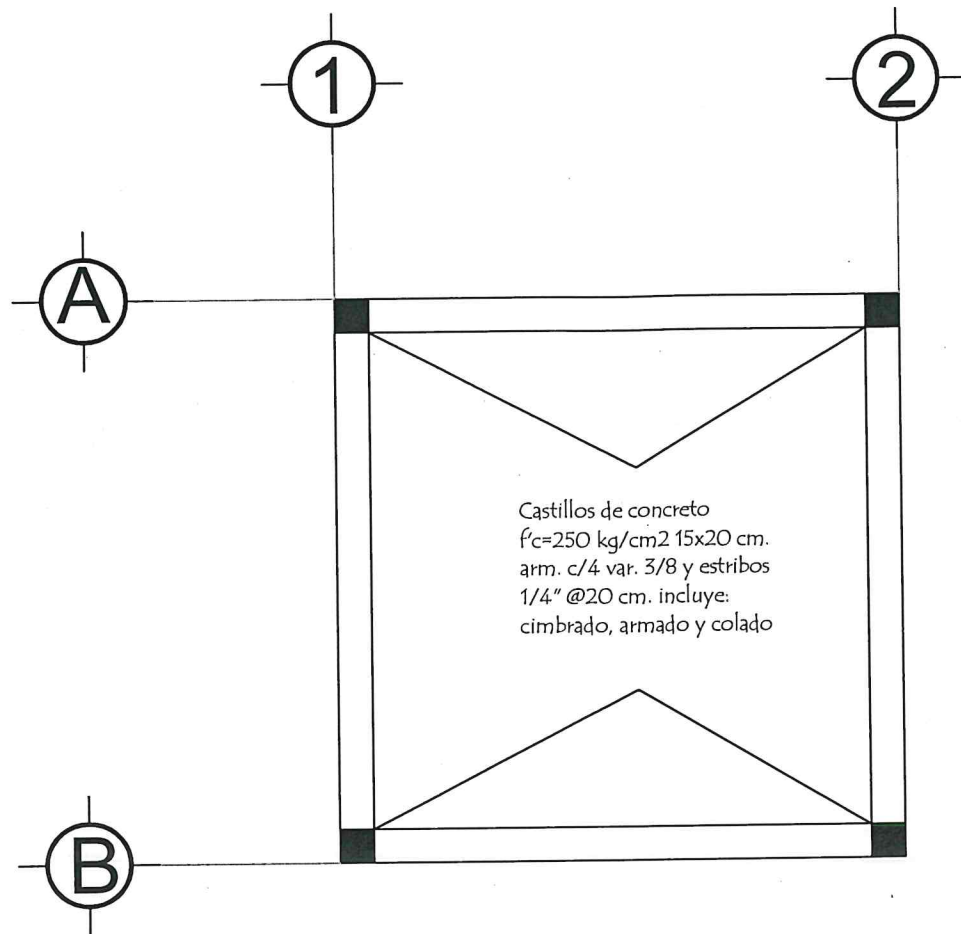
FECHA:
ENERO/2023

ESCALA:
S/E

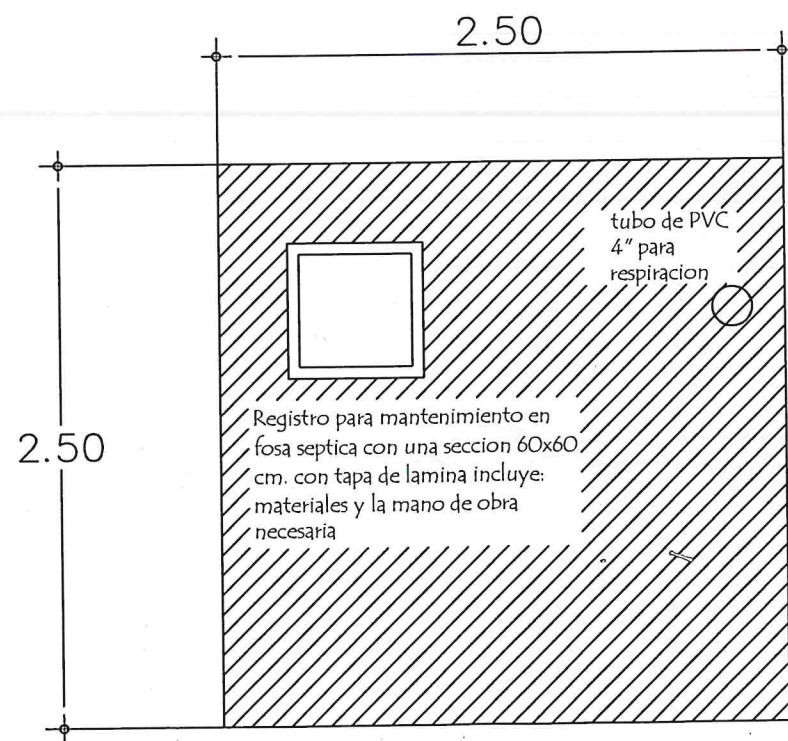


CONTENIDO:
REHABILITACION DE CANCHA DE USOS MULTIPLES.

LOCALIDAD:
CRUZ BLANCA, BAMOA, GUASAVE, SIN.

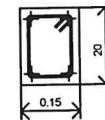


PLANTA ESTRUCTURAL



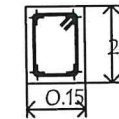
PLANTA DE AZOTEA

Detalle D-1
Dala de Desplante



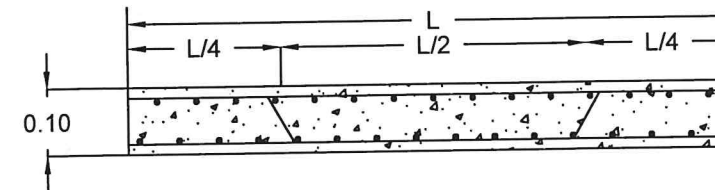
F'c= 250 kg/cm2
4 var. 3/8"
con est. @ 20 cm.

CASTILLO K-1

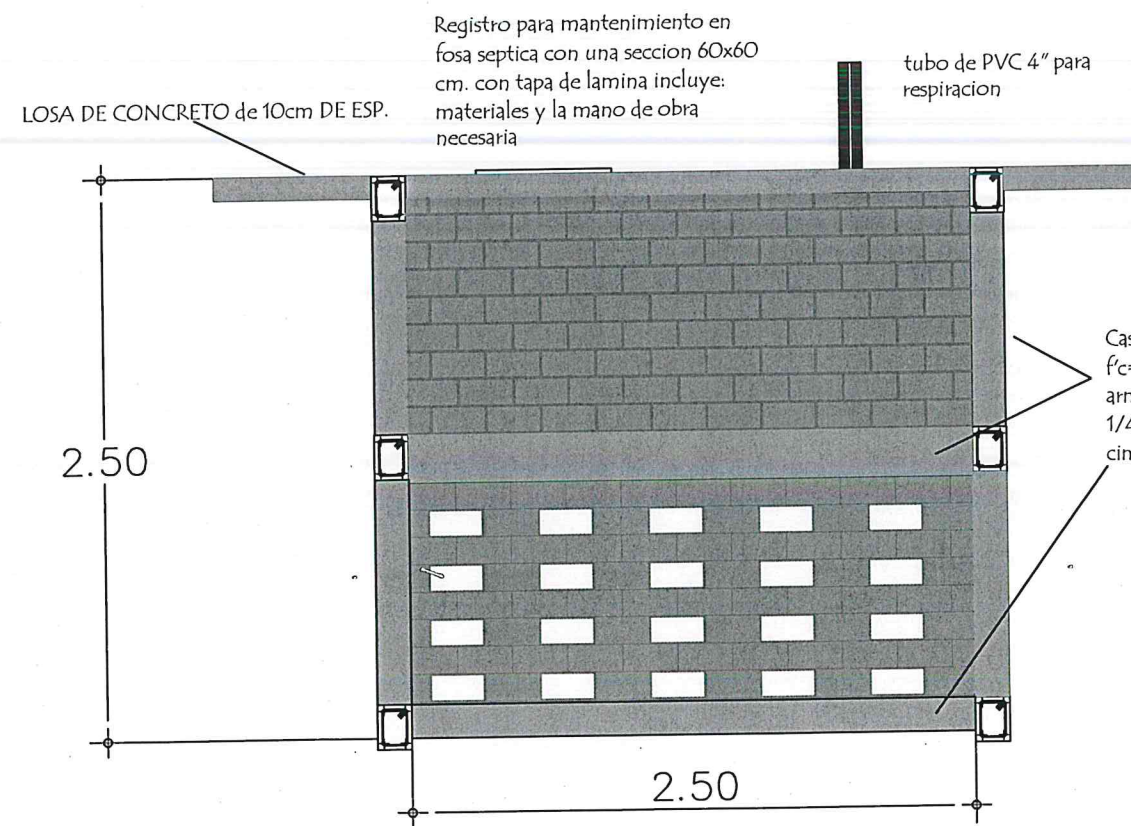


F'c= 250 kg/cm2
4 var. 3/8"
con est. @ 20 cm.

LOSA DE CONCRETO 10 CMS DE ESP. ARMADO F'c= 200 KG/Cm2
ARMADA CON VARILLAS Ø 3/8" #3@ 20 Y 25 Cm
COMO SE MUESTREA EN PLANO DE ARMADOS



PLANTA DE ACABADO



FOSA SEPTICA

ALZADO



H. AYUNTAMIENTO DE
GUASAVE

DIRECCIÓN GENERAL DE OBRAS Y
SERVICIOS PÚBLICOS

DIRECCIÓN DE PLANEACIÓN
URBANA

PRESIDENTE MUNICIPAL:
DR. MARTÍN DE JESÚS AHUMADA QUINTERO

DIRECTOR GENERAL DE OBRAS Y SERVICIOS PÚBLICOS:
ARQ. ESAU LÓPEZ BOJORQUEZ.

DIRECTOR DE PLANEACIÓN URBANA:
ARQ. MIGUEL JORGE WONG ORTEGA

LEVANTÓ:
ING. FELIX FRANCISCO MUÑOZ HERRERA

DIBUJÓ: *Abelardo R.M.*
ARQ. ABELARDO ROMERO MARTINEZ.

FECHA:
ENERO/2023

ESCALA:
S/E



LOCALIZACIÓN:

CONTENIDO:
REHABILITACION DE CANCHA DE USOS
MÚLTIPLES.

LOCALIDAD:
CRUZ BLANCA, BAMO A, GUASAVE, SIN.