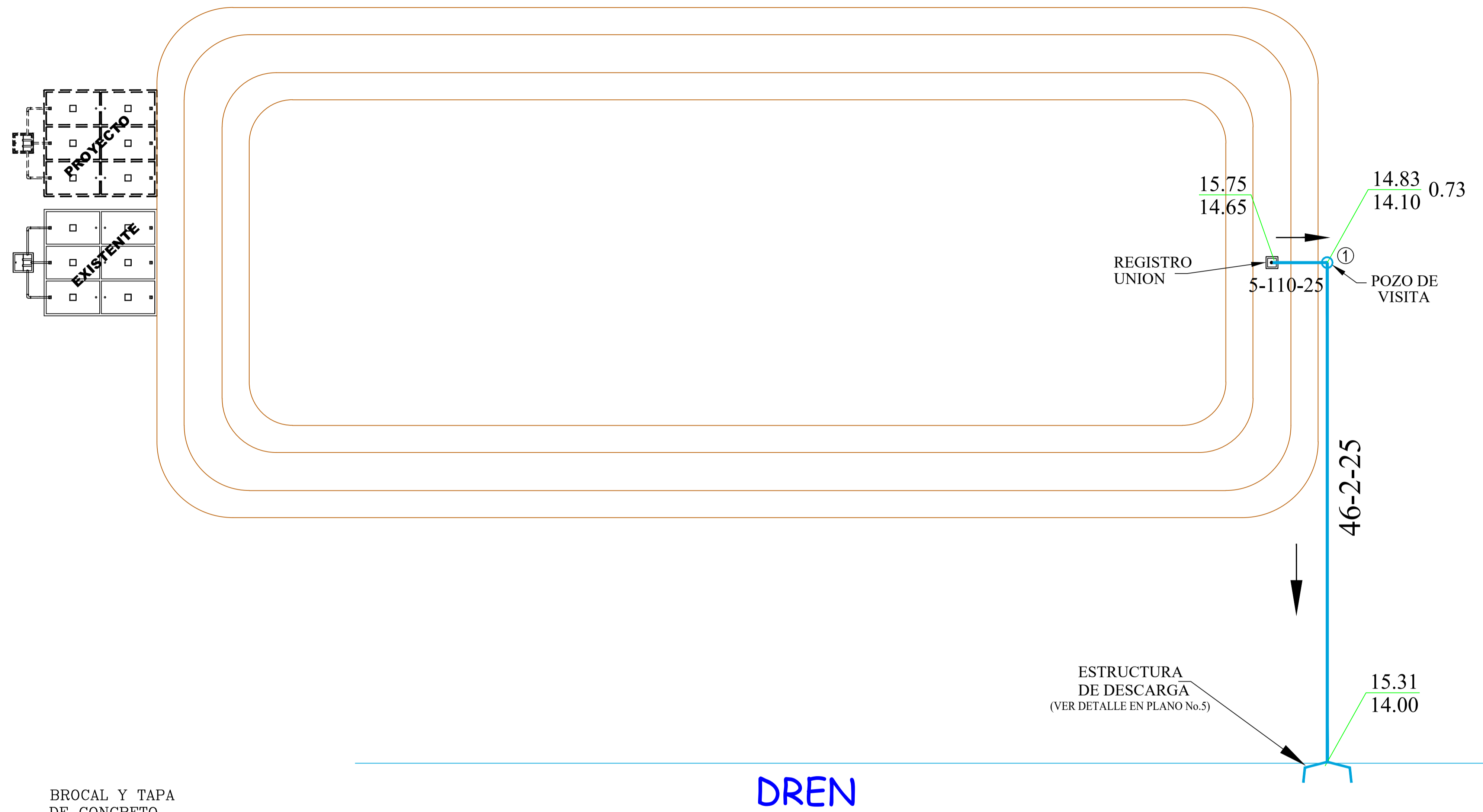


ESCALA 1:250



NOTAS.-

LOS MATERIALES Y TRABAJOS DE MANO DE OBRA DEBERAN APEGARSE A LAS NORMAS DE LA DIRECCION GENERAL DE AGUA POTABLE Y ALCANTARILLADO DE LA CONAGUA Y LOS LINEAMIENTOS DE JAPAN.

TODAS LAS TUBERIAS A USARSE EN ALCANTARILLADO SANITARIO DEBERAN SER JUNTAS HERMETICAS.

LA TUBERIA DE P.V.C. DEBERA SER CERTIFICADA Y APROBADA POR EL INSTITUTO NACIONAL DE TUBERIAS PLASTICAS (I.T.P.)

EL ANILLO DE HULE A UTILIZARSE DEBERA DE SER TIPO II EN LOS SISTEMAS DE ALCANTARILLADO SANITARIO, SEGUN NORMAS DE LA C.N.A. (NOM-E-III-1981)

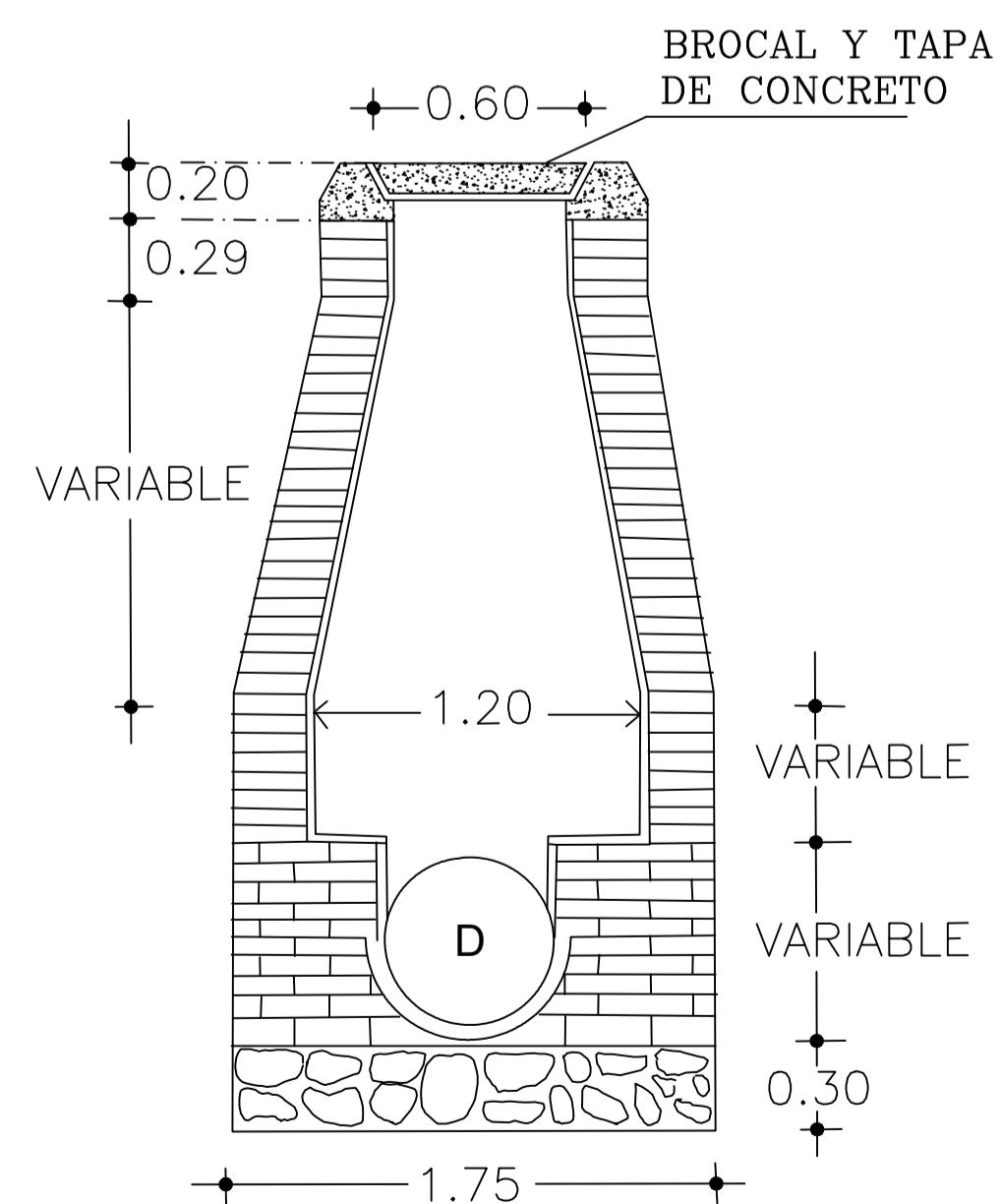
CANTIDAD DE TUBERIA

TUBERIA P.V.C. PARA ALCANTARILLADO SANITARIO SERIE 20 CON COPLE INTEGRAL ANGER DE:

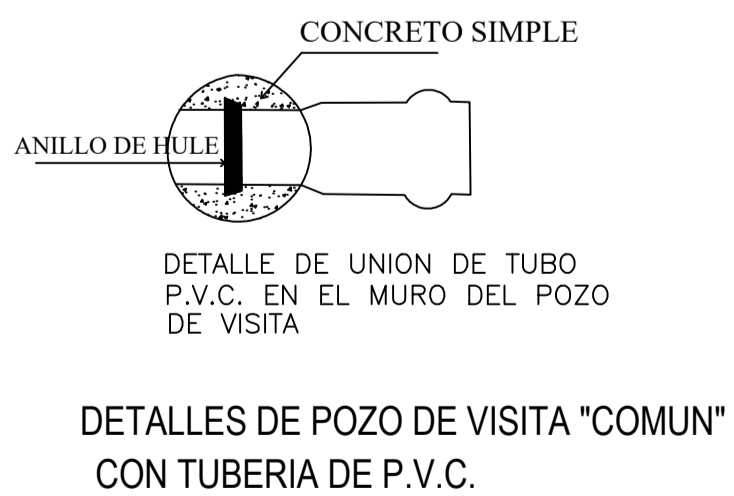
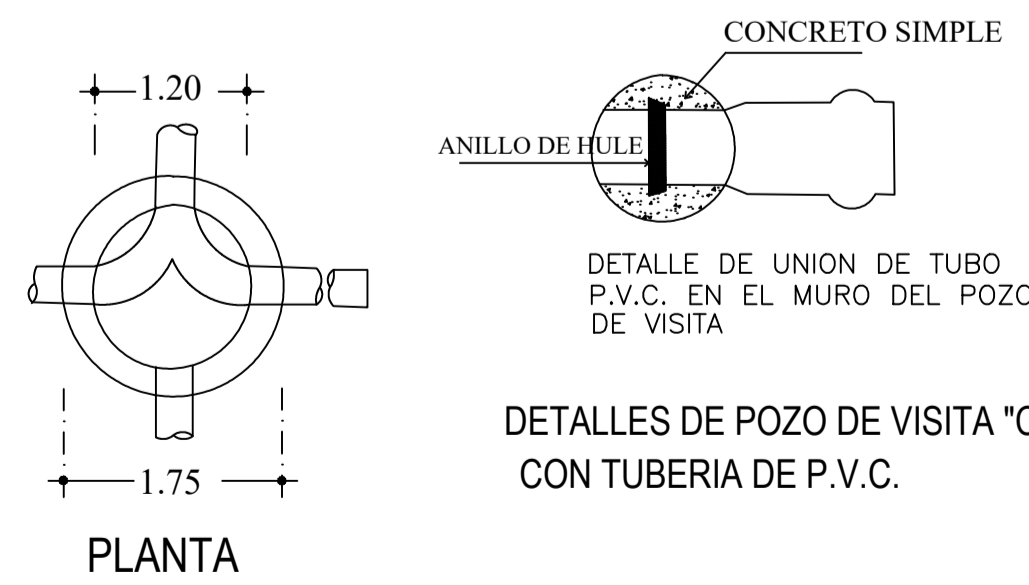
25 cms.(10") DE DIAMETRO **51.00 M.L.**

SIMBOLOGIA

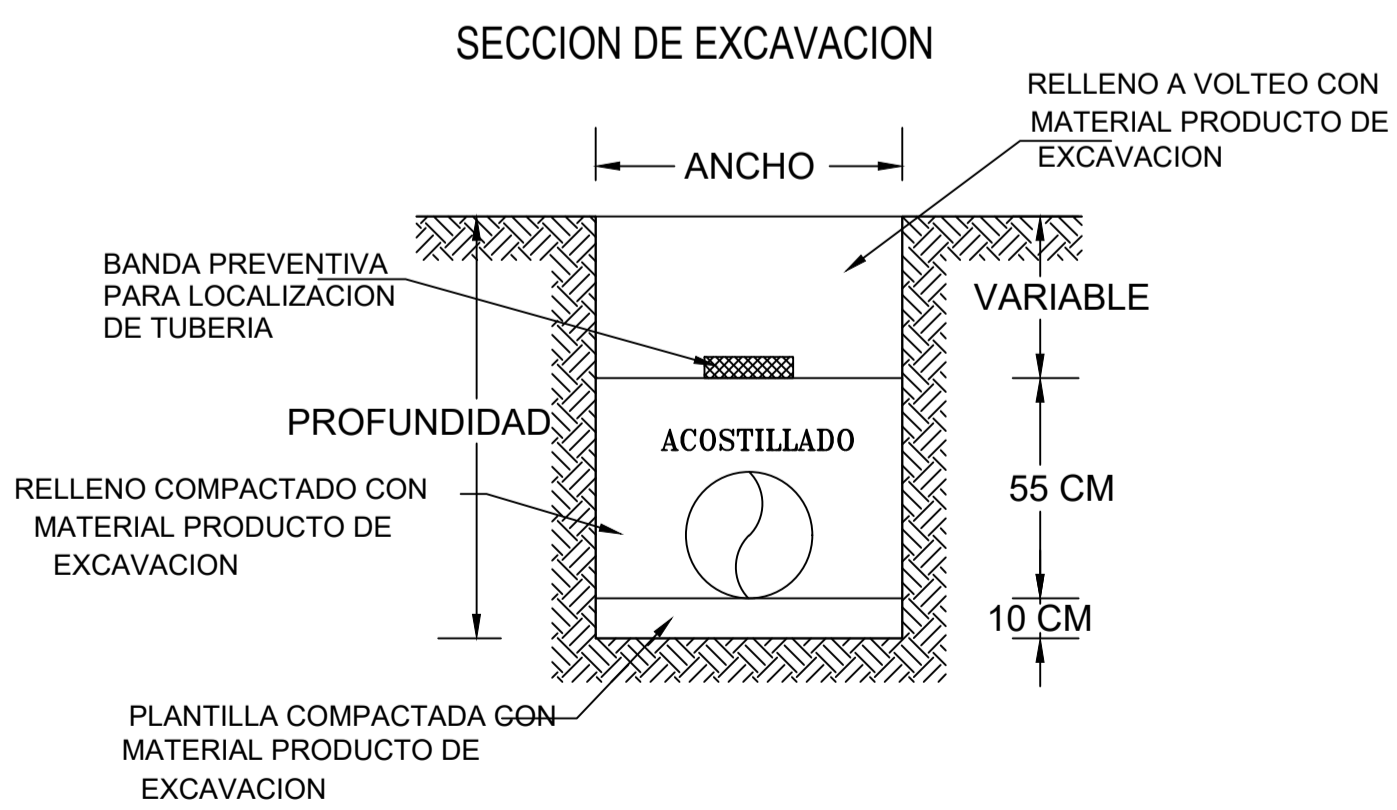
	EXISTENTE	PROYECTO
TUBERIA PVC ALC. SANT. 10" Ø		
POZO DE VISITA COMUN		
LONGITUD-PENDIENTE-DIAMETRO (mts) (miles) (cms)		46-2-25
COTA DE RASANTE(mts.) COTA DE PLANTILLA(mts.)		14.83 0.73 14.10
NOMENCLATURA DE POZO		①



POZO DE VISITA "COMUN"



DETALLES DE POZO DE VISITA "COMUN" CON TUBERIA DE P.V.C.



PROFUNDIDAD MINIMA DE ZANJA				ANCHO DE ZANJA	
Ø TUB (PULGADAS)	PLANTILLA (CM)	ACOSTILLADO (CM)	A VOLTEO (CM)	Ø TUB (PULGADAS)	ANCHO (CM)
10	10	55	VARIABLE	10	80

* SE CONSIDERA LA EXCAVACION EN MATERIAL COMUN

JUNTA MUNICIPAL DE AGUA POTABLE Y ALCANTARILLADO DE NAVOLATO

SUBGERENCIA TÉCNICA. DEPTO DE GESTIÓN, CONSTRUCCIÓN Y PROYECTOS

CONSTRUCCIÓN DEL SISTEMA DE ALCANTARILLADO SANITARIO Y SANEAMIENTO (SEGUNDA ETAPA), EN LA LOCALIDAD DE ROSA MORADA, MUNICIPIO DE NAVOLATO, SINALOA.

<p>CONTENIDO:</p> <p>- EMISOR DE AGUAS TRATADAS</p>	<p>LEVANTO: JAPAN</p> <p>CALCULO: JAPAN</p> <p>REVISO: JAPAN</p> <p>DEBUCO: JAPAN</p> <p>ESCALA: 1:250</p> <p>FECHA: 2022</p> <p>No. DE PLANO: 7 DE 7</p>
--	---

GERENTE GENERAL DE JAPAN

ING. VICTOR IGNACIO VALDEZ CARDENAS

SUBGERENTE TECNICO DE JAPAN

C. ORACIO TRAPERIO ZAVALA