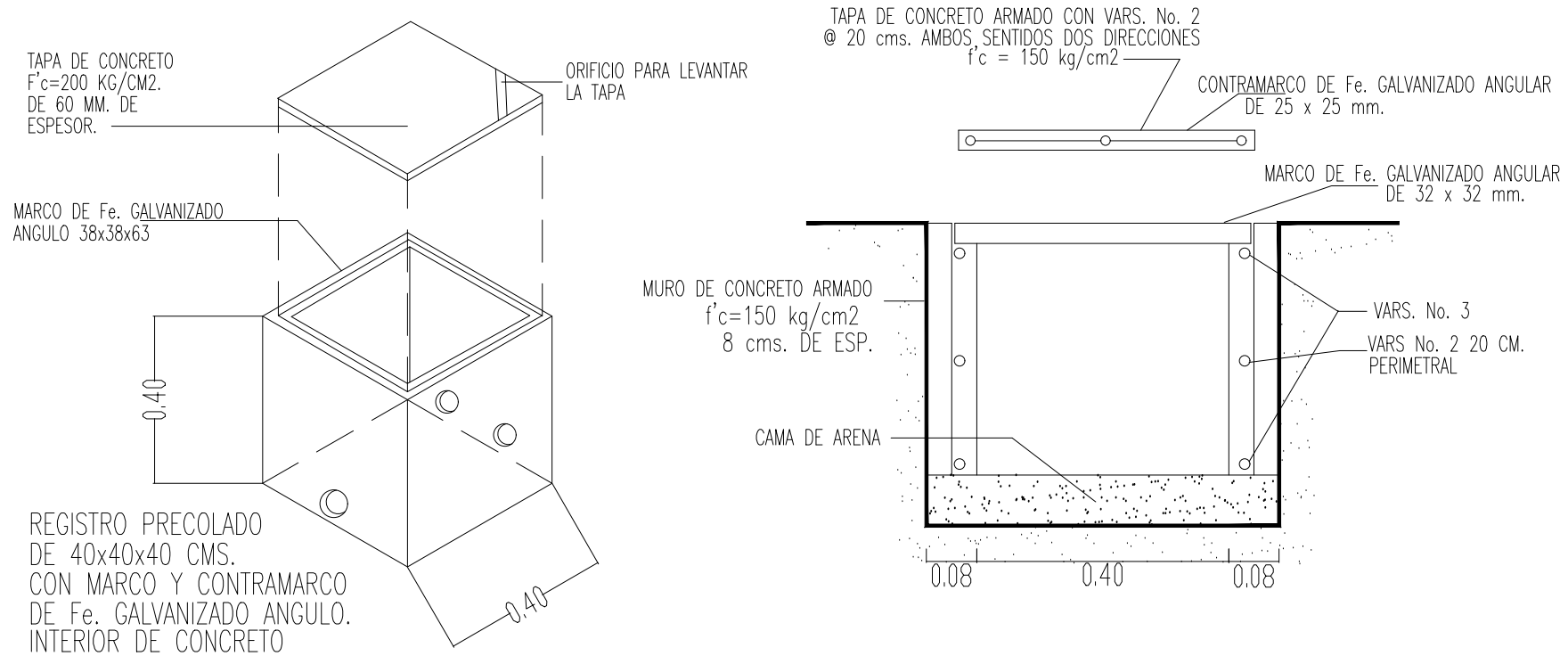
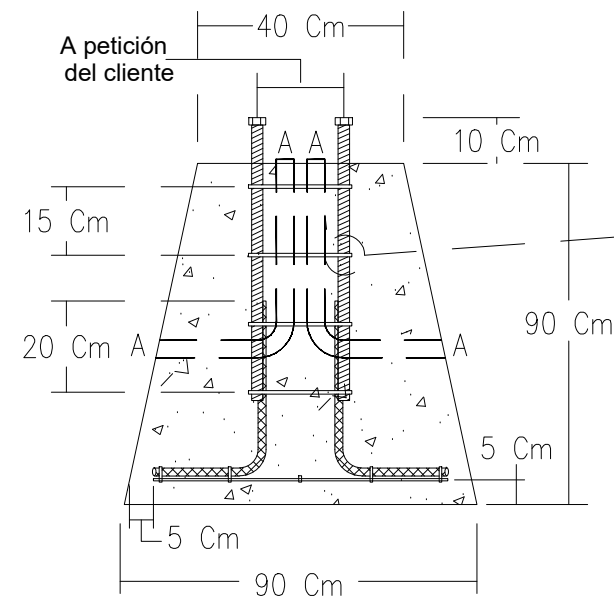


DETALLE DE REGISTRO DE CONCRETO PARA ALUMBRADO PUBLICO



DETALLE DE BASE PIRAMIDAL 40x90x90 CMS.



Amarre de varilla de rosca corrida
y alambren con alambre recocido.

- 1.- CONCRETO f'c= 200 Kg/cm2.
- 2.- ANCLA FORMADA POR VARILLA DE ROSCA CORRIDA DE 3/4" Y ESTRIBOS DE ALAMBREN DE 1/4" AMARRADO CON ALAMBRE RECOCIDO.
- 3.- ESTRIBOS A CADA 15 CM. COLOCADOS SOLO EN LA VARILLA ROSCADA DE 3/4".
- 4.- TERMINADO PULIDO APARENTE.
- 5.- EXTENSIÓN DE LA VARILLA DE ROSCA CORRIDA CON VARILLA DE 1/2" EN FORMA DE L HACIA LAS ESQUINAS CON 5CM, DE RECUBRIMIENTO Y A 5 CM. DEL PISO.
- 6.- TRASLAPE DE LA VARILLA DE ROSCA CORRIDA CON LA VARILLA DE 1/2" MINIMO DE 20 CM. AMARRADO CON ALAMBRE RECOCIDO CAL. 18.
- 7.- MALLA ELECTROSOLDADA 6 x 6 - 06/06.

PERFORACIONES
A = 1" de Diametro



H. AYUNTAMIENTO
DE CULIACAN

PROYECTO:

PAVIMENTACION DE AV.
LEDNA VICARID ENTRE
PRIMERA NORTE Y TERCERA
SUR EN LA COLONIA LOMA
DE RODRIGUERA EN
EL MUNICIPIO DE CULIACAN,
SINALOA

CULIACAN, SINALOA.

CROQUIS DE LOCALIZACION:

CONTENIDO:

- DETALLES

OBSERVACIONES:

LIC. MIGUEL ANGEL GONZALEZ CERVANTES
PRESIDENTE MUNICIPAL

ING. JAVIER MASCAREÑO QUIRÓNEZ
DIRECTOR DE OBRAS PUBLICAS

ELABORO:

UNIDAD DE EVALUACION TECNICA

REVISO:

UNIDAD DE EVALUACION TECNICA

CLAVE PRESUPUESTO:

PAV12LEDNAVICARIDPRIMERANTETERCERASUR

COORDENADAS GEOGRAFICAS:

24°52'13.5"N, 107°23'22.6"O

ESCALA:

S/ESC.

FECHA:

2021

ARCHIVO:

28111 - PAVIMENTACION DE CALLE LEDNA
VICARID, COL. LOMA DE RODRIGUERA

NUMERO DE PLANO:

11 DE 15