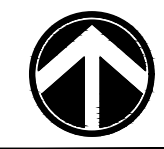


CROQUIS DE LOCALIZACIÓN



DATOS DEL PROYECTO

PROPIETARIO:
MUNICIPIO DE AHOME
UBICACIÓN:
DISTINTAS LOCALIDADES, MUNICIPIO DE AHOME, SINALOA.

NOTAS GENERALES

COTAS EN METROS
NIVELES EN METROS
NO SE TOMARÁN COTAS A ESCALA DE ESTE PLANO
LAS COTAS INDICADAS SON A FAVOR DE ALQUILERIA.
TODAS LAS COTAS Y NIVELES DEBERÁN SER VERIFICADAS EN OBRA POR EL CONTRATISTA.
CUALQUIER DISCREPANCIA DEBERÁ CONSULTARSE CON LA DIRECCIÓN DE PROYECTO ASÍ COMO LA INTERPRETACIÓN QUE EL PROPIO CONTRATISTA CUMPLA.

MODIFICACIONES

NUM.	COMENTARIO	FECHA

FIRMAS Y SELLOS

APROBO:

ARQ. JOSÉ CARLOS GRANDÍO NAVARR
DIRECTOR GENERAL DE OBRAS Y SERVICIOS PÚBLICOS

REVISÓ:

ING. RAEL RIVERA CASTRO
DIRECTOR DE OBRAS PÚBLICAS

ELABORÓ:

ING. RAMIRO JESÚS COTA GASTÉLUM
SUB DIRECTOR TÉCNICO

NOMBRE DEL PROYECTO

CONSTRUCCIÓN DE SANITARIOS CON BIODIGESTOR.

CONTENIDO DEL PLANO

- DETALLES DE INSTALACION HIDROSANITARIA.

FECHA:
SEPT 2019

02

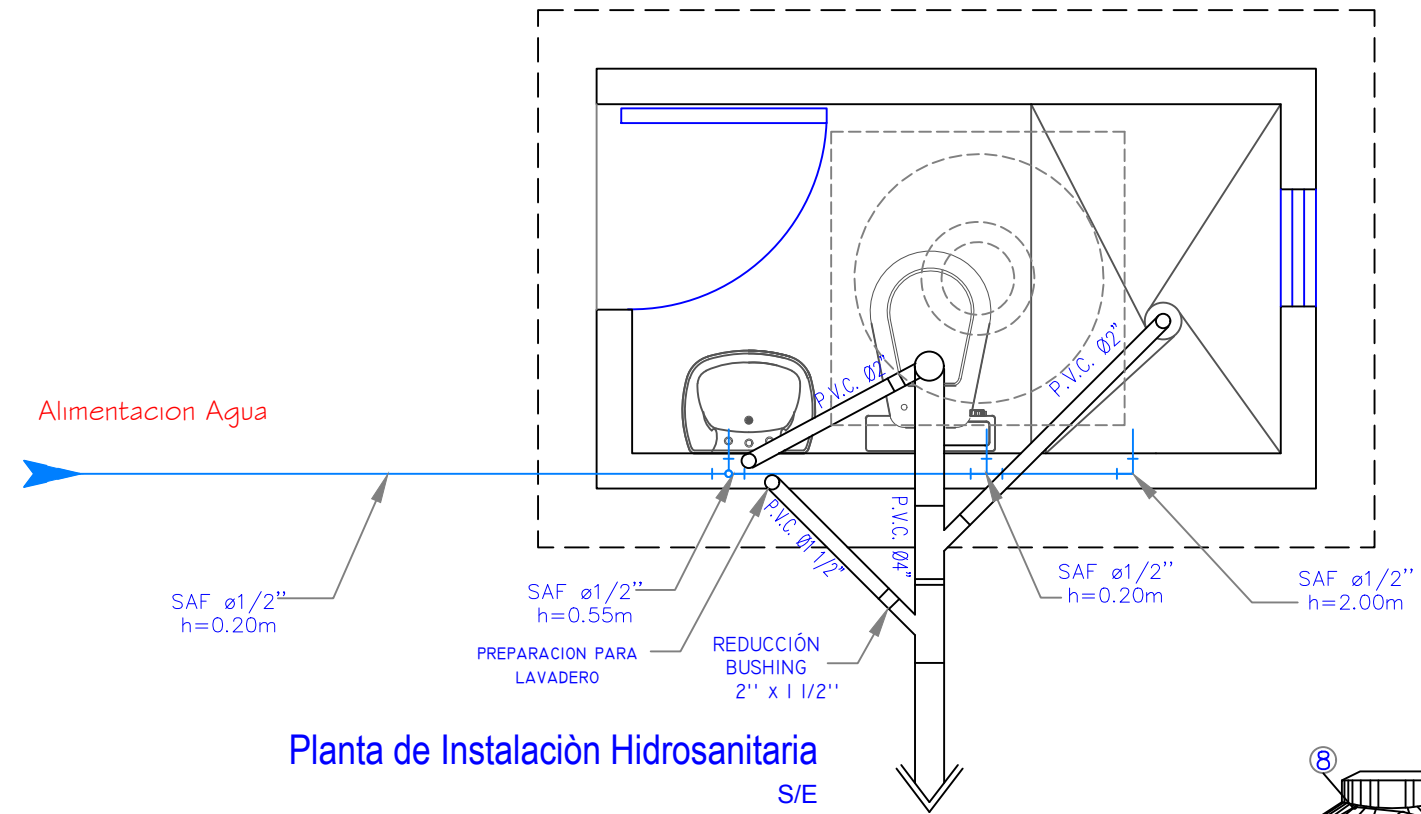
UBICACIÓN DE ARCHIVO: SUBDIRECC. DIBUJO: AH

SIMBOLOGIA SANITARIA

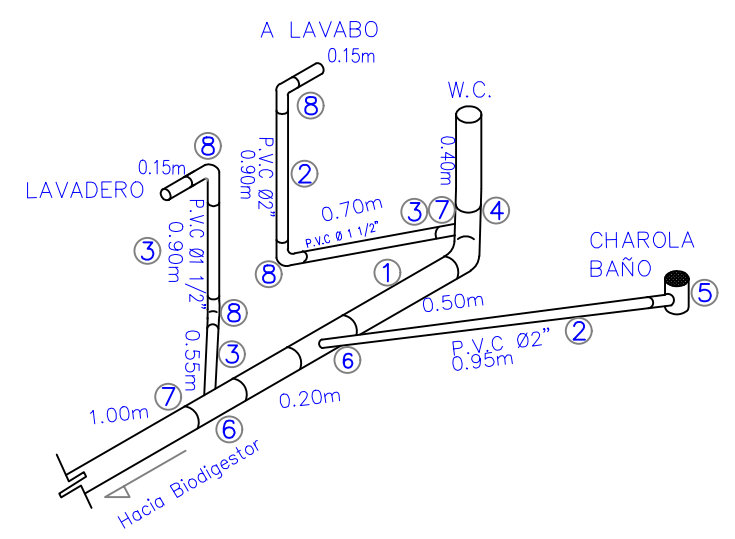
①	TUBO PVC 4"
②	TUBO PVC 2"
③	TUBO PVC 1 1/2"
④	CODO PVC 4"x90 SÁL. LATERAL 2"
⑤	CESPOL BOTE 4" C/SALIDA 2"
⑥	YEE PVC 4" a 2"
⑦	REDUCCION BUSHING 2" A 1 1/2"
⑧	CODO PVC 1 1/2"x90

SIMBOLOGIA HIDRAULICA

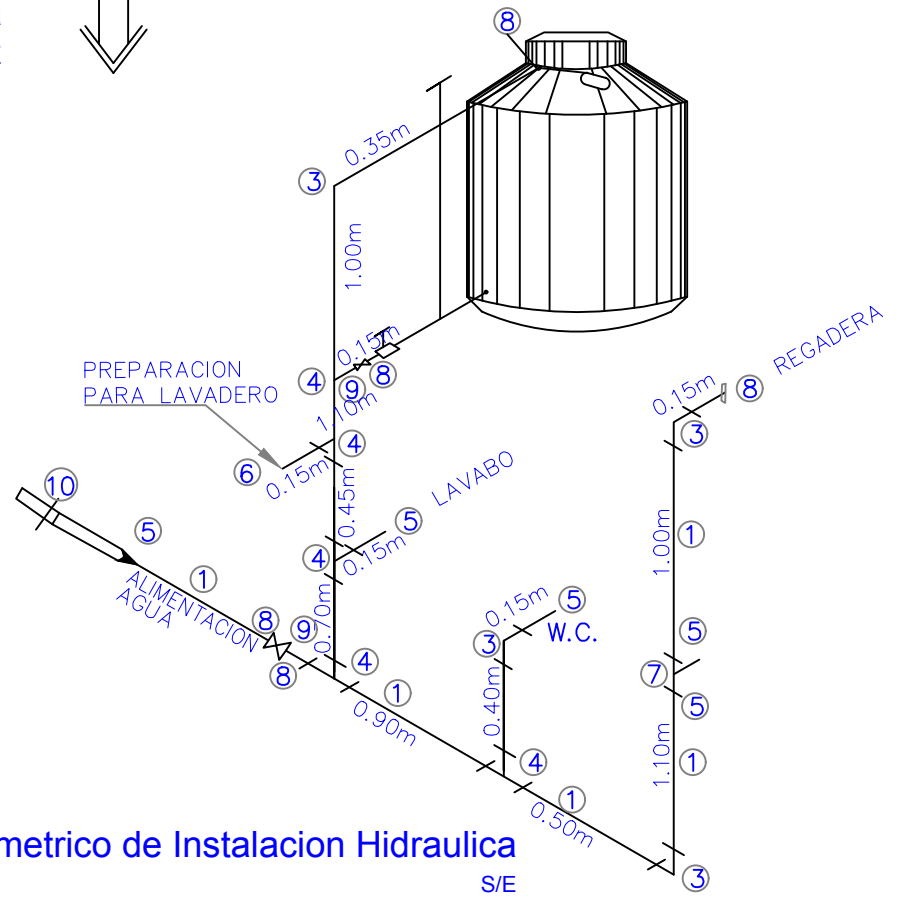
①	TUBO CPVC 1/2"
②	COPELE UNION CPVC 1/2"
③	CODO CPVC 1/2"x90°
④	TEE CPVC 1/2"
⑤	ADAPTADOR MACHO CPVC 1/2"
⑥	TAPA CPVC 1/2"
⑦	LLAVE DE REGADERA ROSC
⑧	ADAPTADOR HEMBRA CPVC 1/2"
⑨	VALVULA CHECK 1/2"
⑩	COPELE CAFRE 1/2"



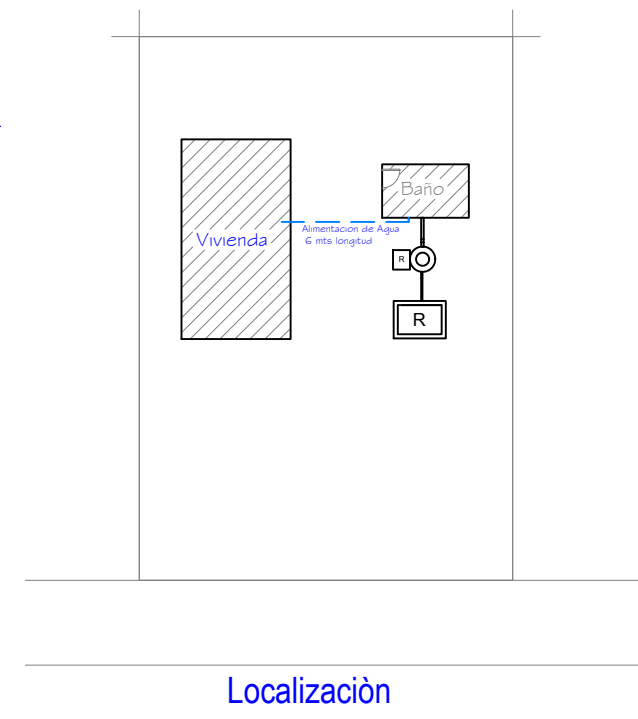
Planta de Instalación Hidrosanitaria S/E



Isometrico de Instalacion Sanitaria S/E



Isometrico de Instalacion Hidraulica S/E



Localización