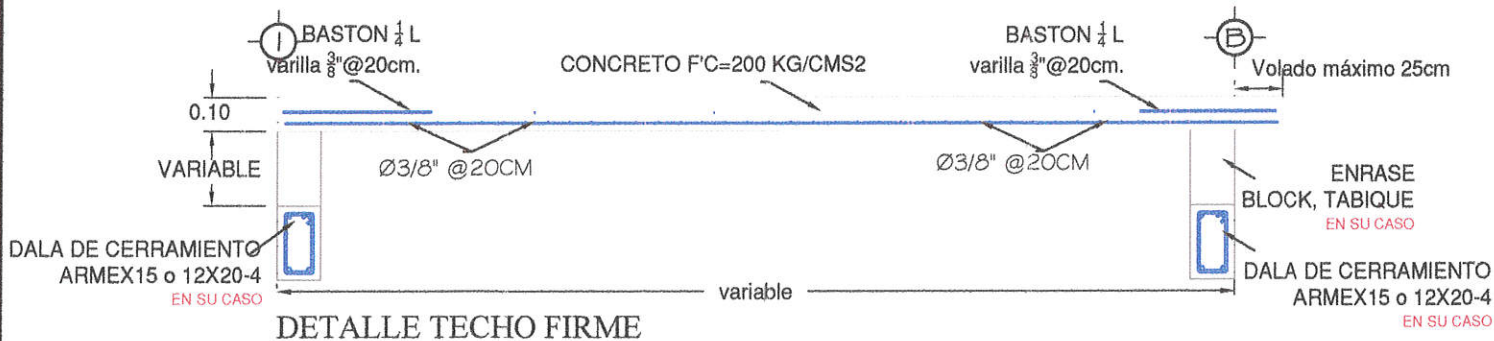
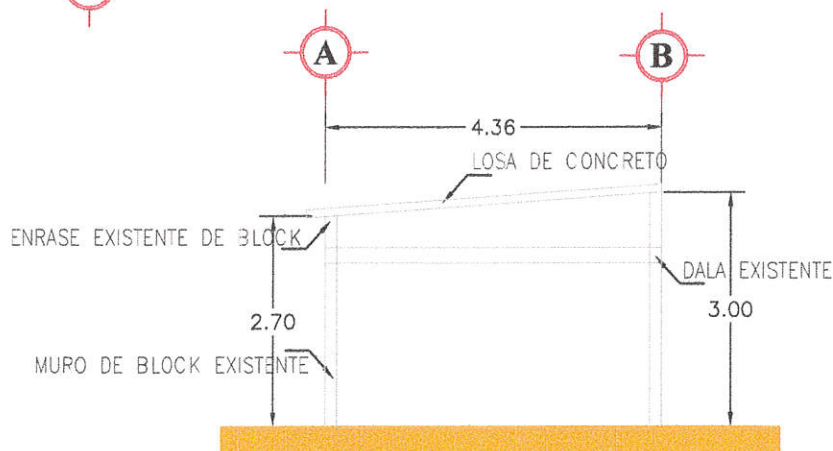


- SALIDA DE CENTRO INCANDESCENTE
- APAGADOR DOBLE
- CONTACTO DOBLE

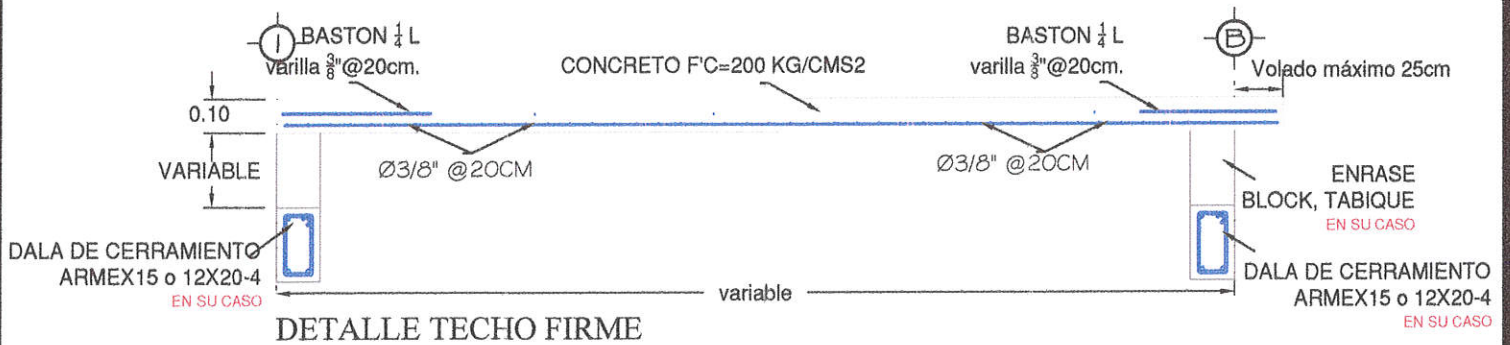
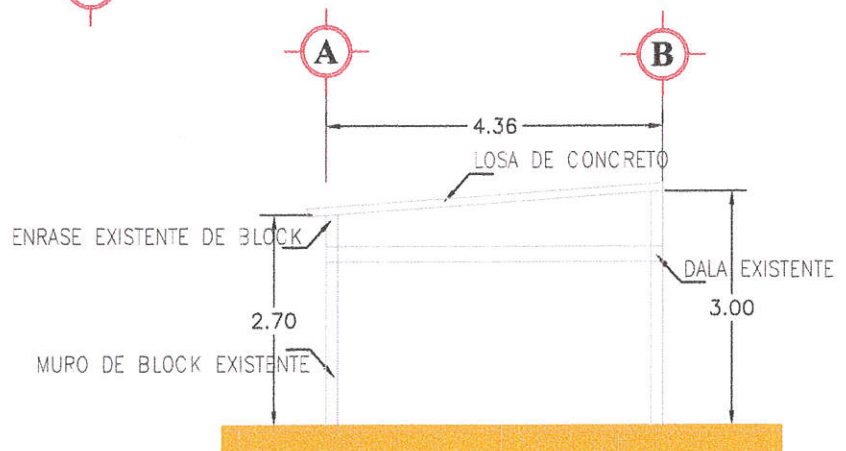
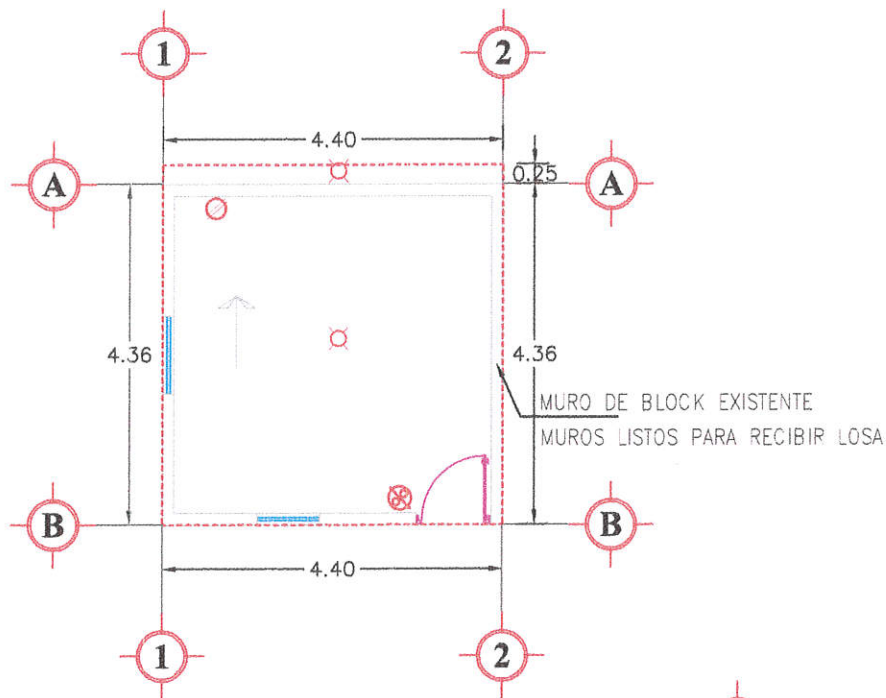


DETALLE TECHO FIRME

PROGRAMA DE VIVIENDA TECHO Y PISO FIRME

13

BENEFICIARIO: NABOR DAVID QUINTERO HERNANDEZ	LINEA DE APOYO: TECHO FIRME
DONDELO: Calle, número. Colonia, CP.	CONTENIDO: PLANO ARQUITECTÓNICO
LOCALIDAD Y MUNICIPIO: TOBOLOTO, NAVOLATO, SINALOA	SUPERFICIE: 20.28 M2
ESCALA: 1:100	



PROGRAMA DE VIVIENDA TECHO Y PISO FIRME

12

PROYECTISTA:
MARIO LORETO QUINTERO MENDOZA

LÍNEA DE PROYECTO:
TECHO FIRME

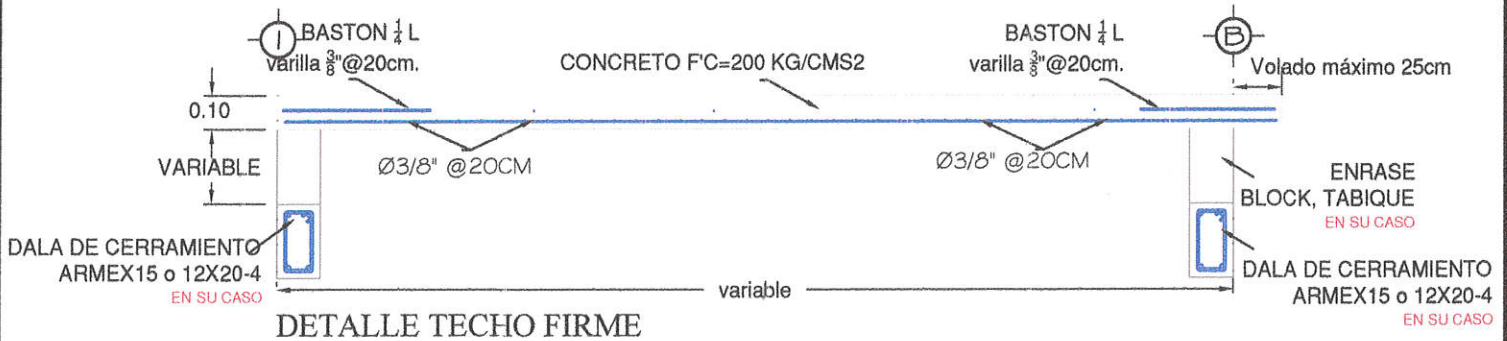
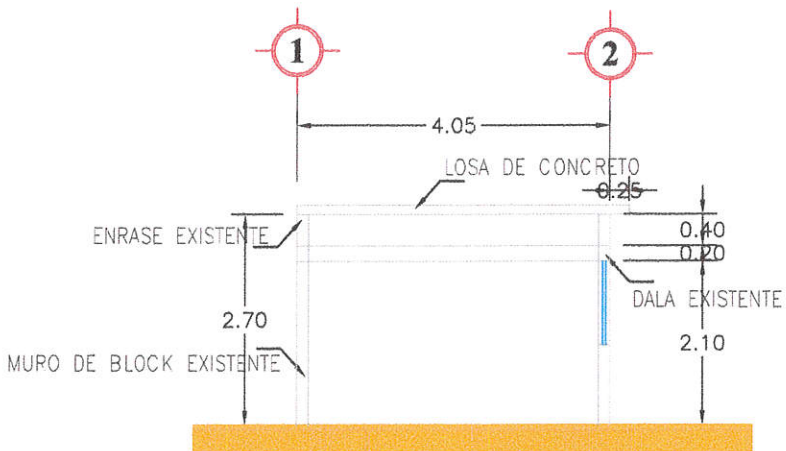
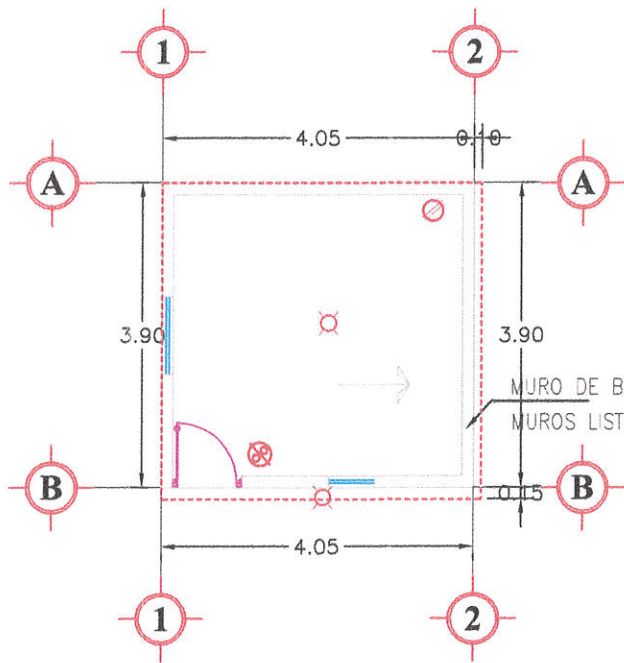
DOMICILIO:
Calle, número,
Colonia, CP.

CONTENIDO:
PLANO ARQUITECTÓNICO

SUPERFICIE:
20.28 M2

LOCALIDAD Y MUNICIPIO:
TOBOLOTO, NAVOLATO, SINALOA

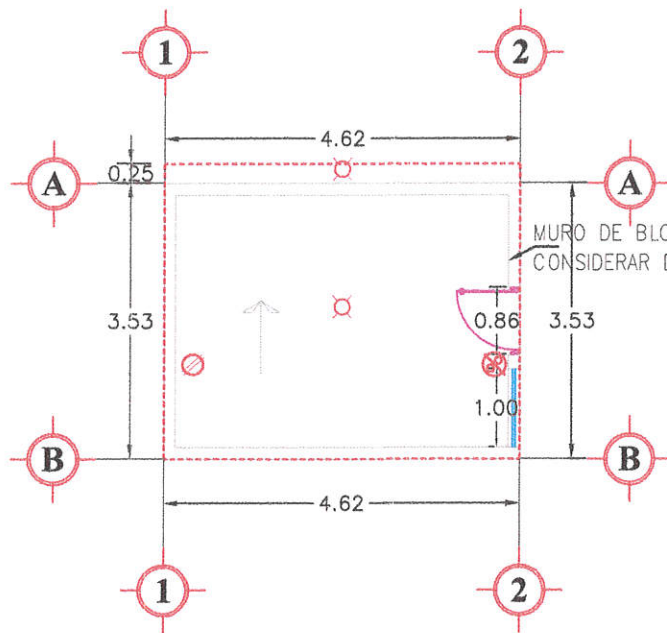
ESCALA:
1:100



PROGRAMA DE VIVIENDA TECHO Y PISO FIRME

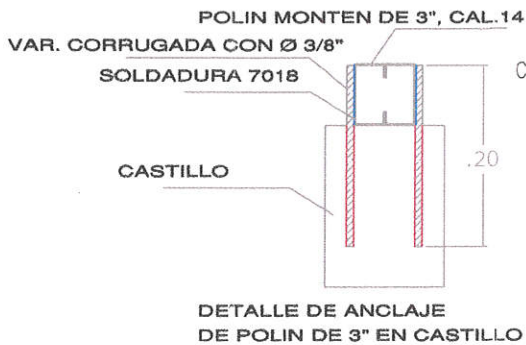
11

BENEFICIARIO: MARIA DEL REFUGIO SAINZ RODRIGUEZ	LÍNEA DE APOYO: TECHO FIRME
DOMICILIO: Calle, número. Colonia, CP.	CONTENIDO: PLANO ARQUITECTÓNICO
LOCALIDAD Y MUNICIPIO: TOBOLOTO, NAVOLATO, SINALOA	SUPERFICIE: 16.81 M2
	ESCALA: 1:100

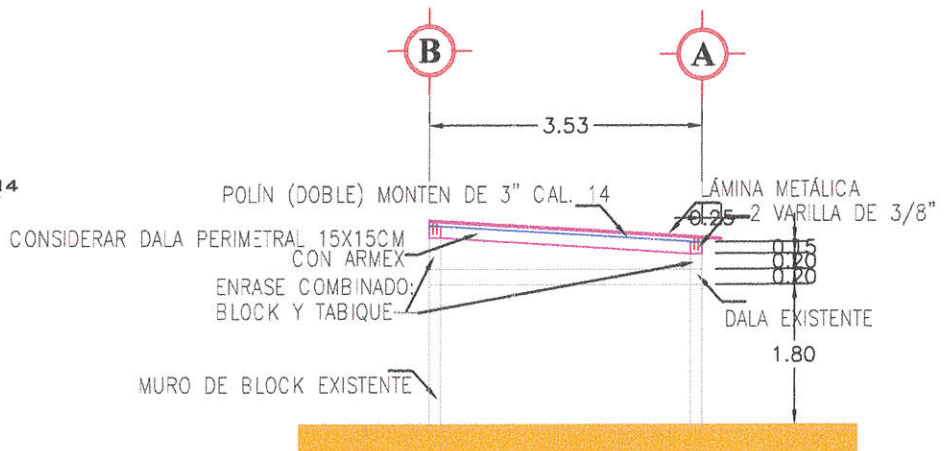


MURO DE BLOCK EXISTENTE
CONSIDERAR DALA PERIMETRAL O NIVELAR MUROS PARA RECIBIR LOSA

- SALIDA DE CENTRO INCANDESCENTE
- APAGADOR DOBLE
- CONTACTO DOBLE



DETALLE DE ANCLAJE DE POLIN DE 3" EN CASTILLO

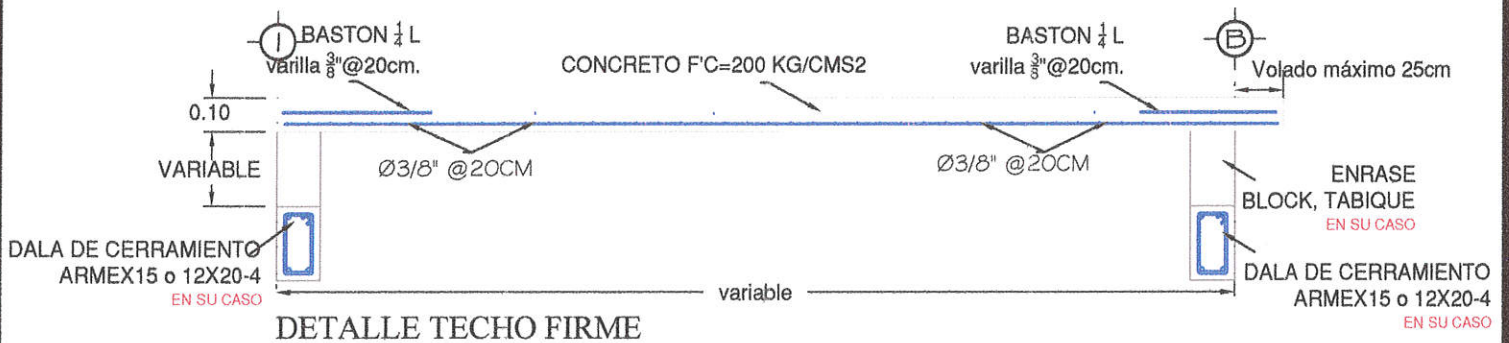
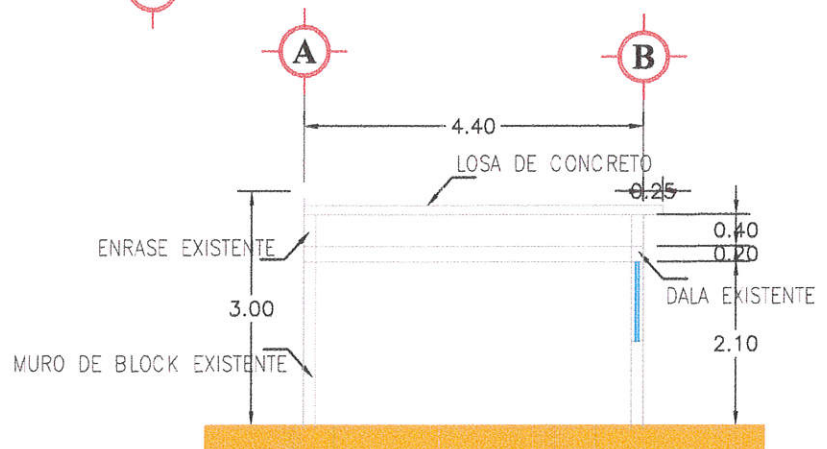
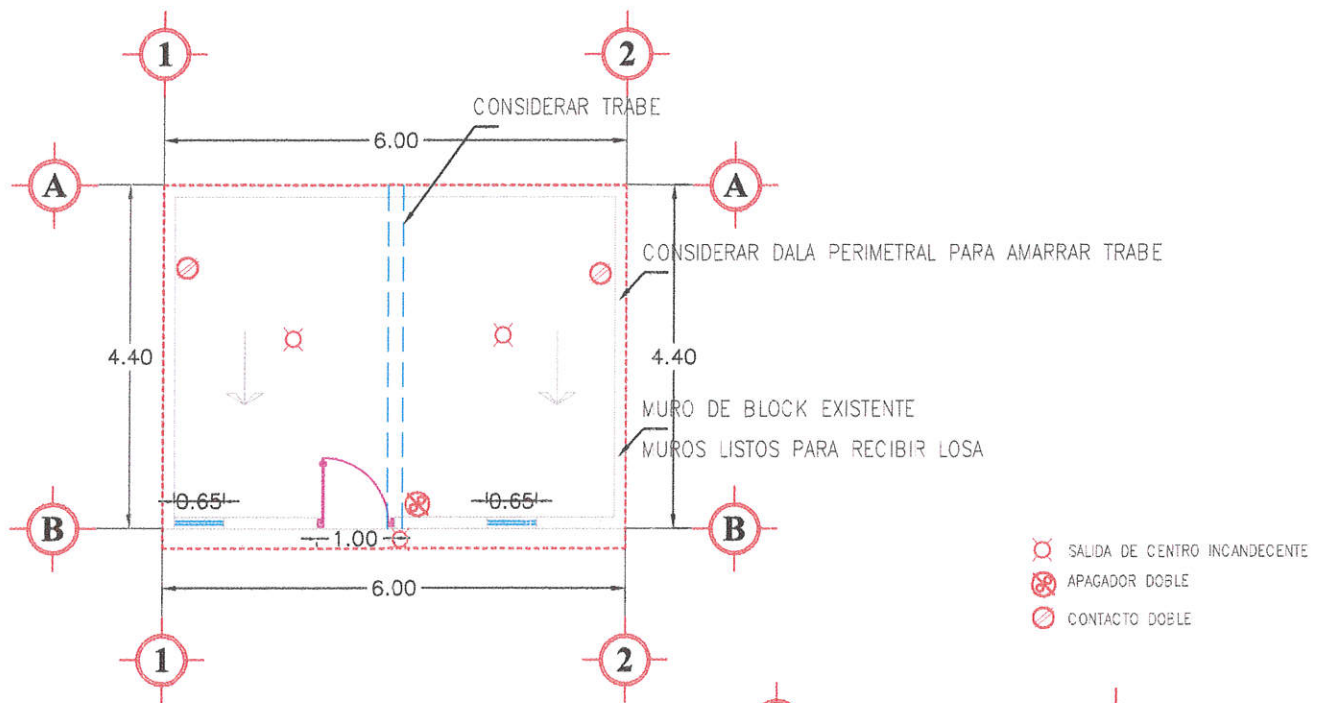


MURO DE BLOCK EXISTENTE

10

PROGRAMA DE VIVIENDA TECHO Y PISO FIRME

BENEFICIARIO: MA DE LOS ANGELES URIARTE SALAZAR	LÍNEA DE APOYO: TECHO METÁLICO
DIRECCIÓN: Calle, número. Colonia, CP.	CONTENIDO: PLANO ARQUITECTÓNICO
LOCALIDAD Y MUNICIPIO: TOBOLOTO, NAVOLATO, SINALOA	SUPERFICIE: 17.46 M2
	ESCALA: 1:100



PROGRAMA DE VIVIENDA TECHO Y PISO FIRME

9

BENEFICIARIO
LIZETH BERENICE PALMA FLORES

LÍNEA DE APOYO
TECHO FIRME

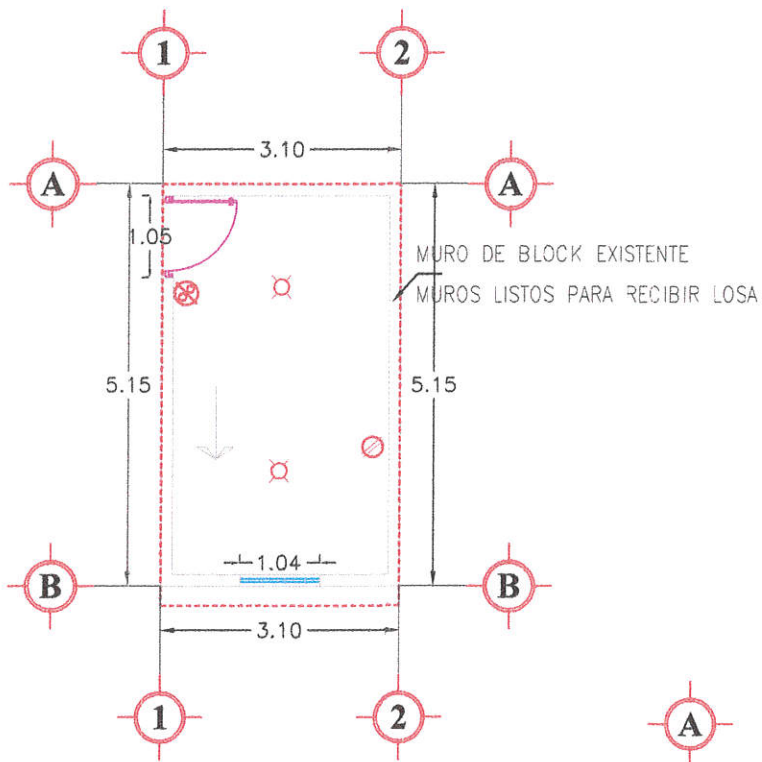
DIRECCIÓN
Calle, número,
Colonia, CP.

CONTENIDO
PLANO ARQUITECTÓNICO

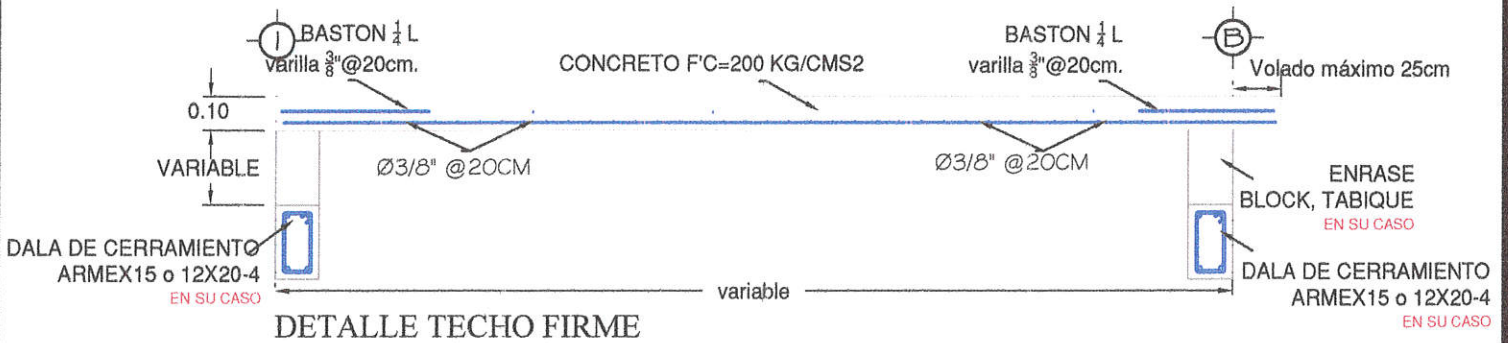
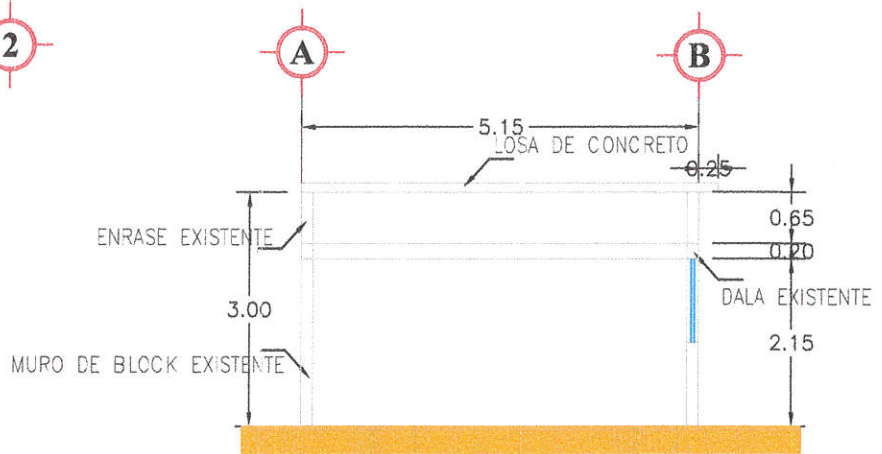
SUPERFICIE
27.90 M2

LOCALIDAD Y MUNICIPIO
TOBOLOTO, NAVOLATO, SINALOA

ESCALA
1:100



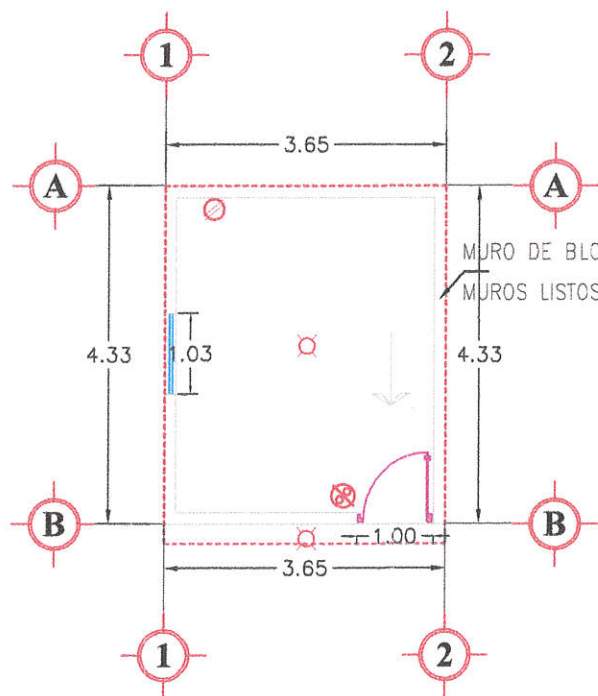
- SALIDA DE CENTRO INCANDESCENTE
- APAGADOR DOBLE
- CONTACTO DOBLE



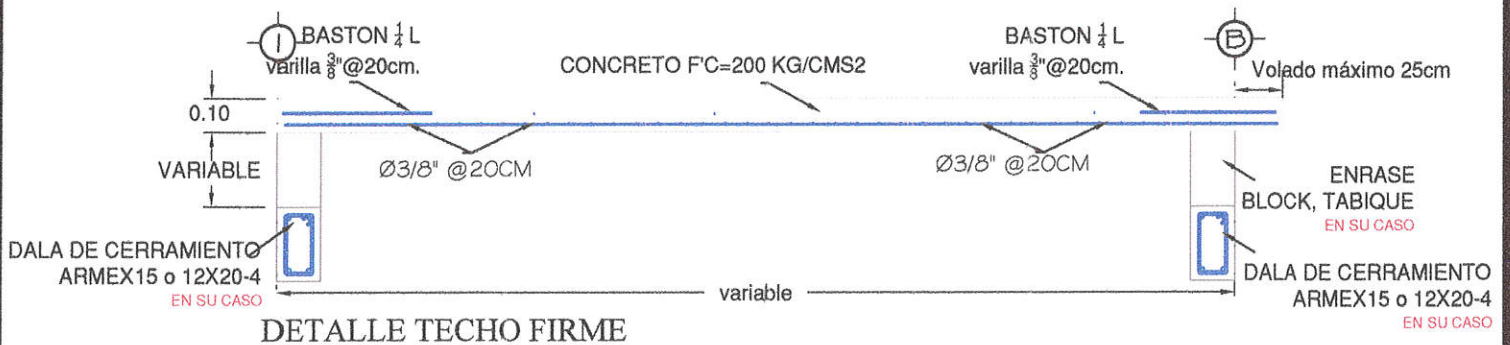
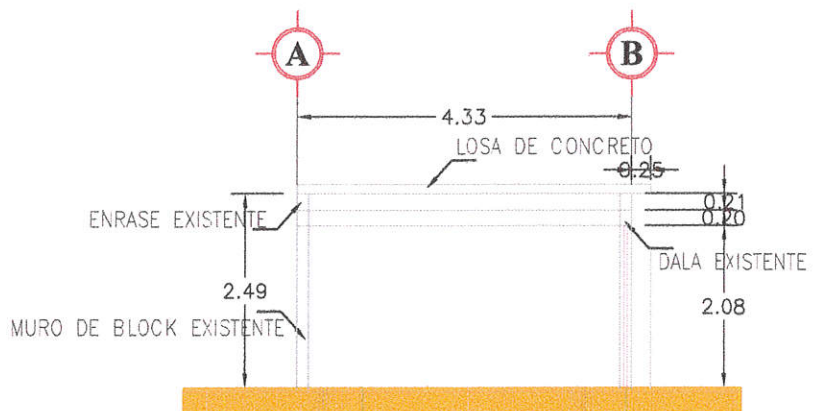
8

PROGRAMA DE VIVIENDA TECHO Y PISO FIRME

BENEFICIARIO: LIDIA OSUNA IBARRA	LÍNEA DE APOYO: TECHO FIRME
DIRECCIÓN: Calle, número. Colonia, CP.	CONTENIDO: PLANO ARQUITECTÓNICO
LOCALIDAD Y MUNICIPIO: TOBOLOTO, NAVOLATO, SINALOA	SUPERFICIE: 16.74 M2
	ESCALA: 1:100



- ⊗ SALIDA DE CENTRO INCANDESCENTE
- ⊗ APAGADOR DOBLE
- ⊗ CONTACTO DOBLE



PROGRAMA DE VIVIENDA TECHO Y PISO FIRME

7

BENEFICIARIO:
LIDIA IBARRA MEZA

LÍNEA DE APOYO:
TECHO FIRME

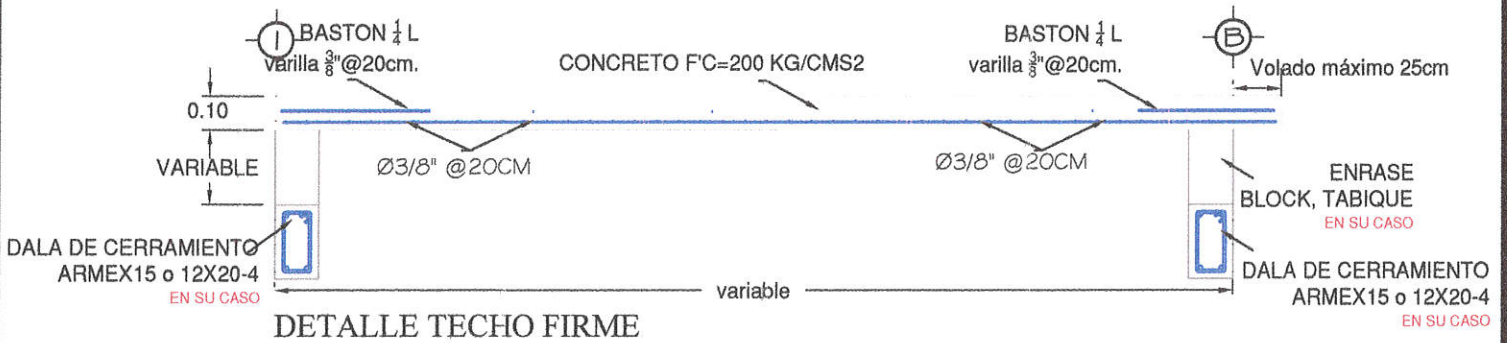
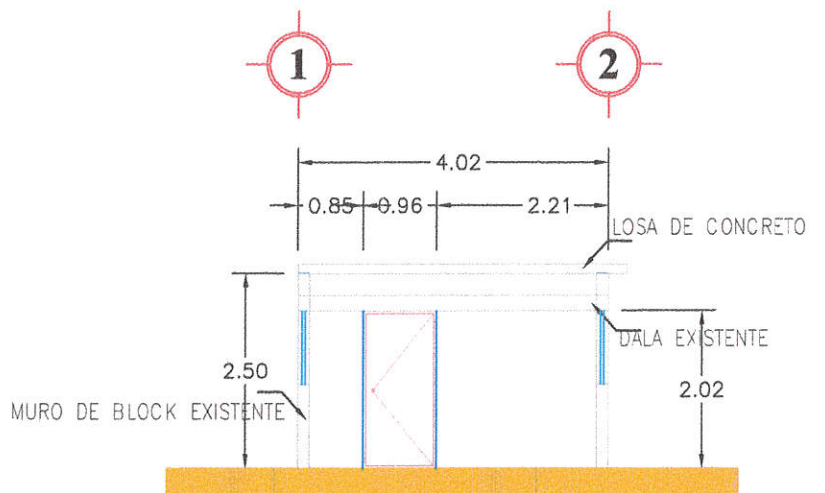
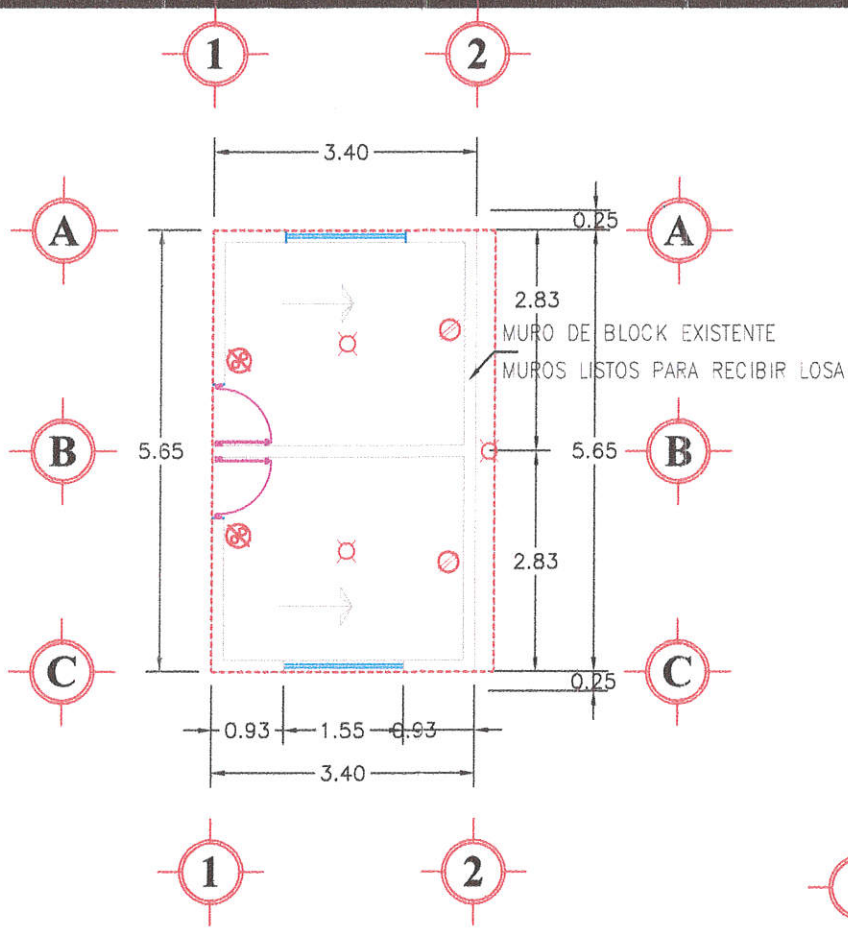
DIRECCIÓN:
Calle, número,
Colonia, CP.

CONTENIDO:
PLANO ARQUITECTÓNICO

SUPERFICIE:
16.72 M2

LOCALIDAD Y MUNICIPIO:
TOBOLOTO, NAVOLATO, SINALOA

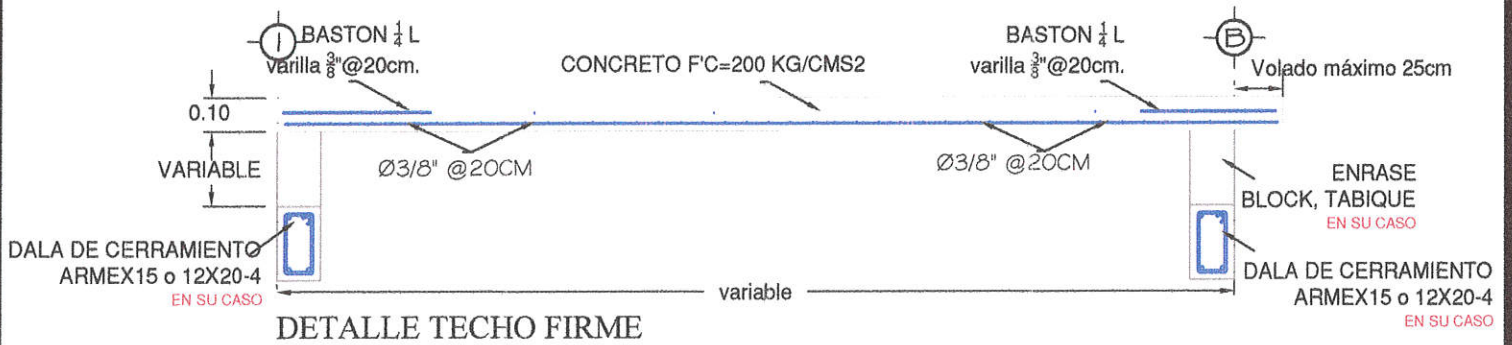
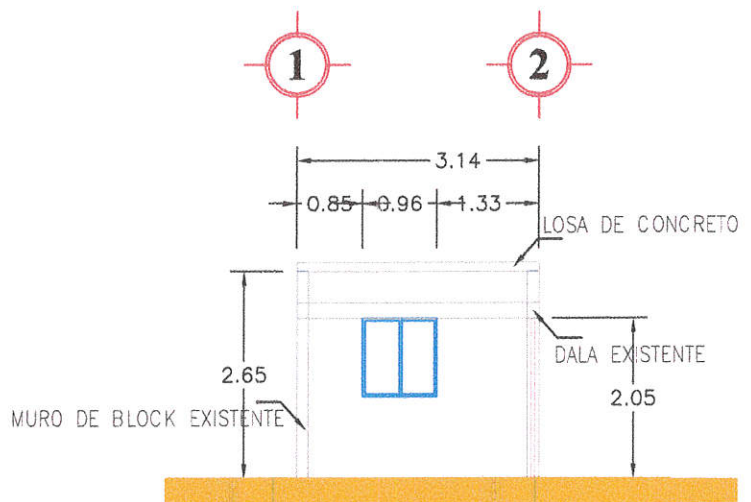
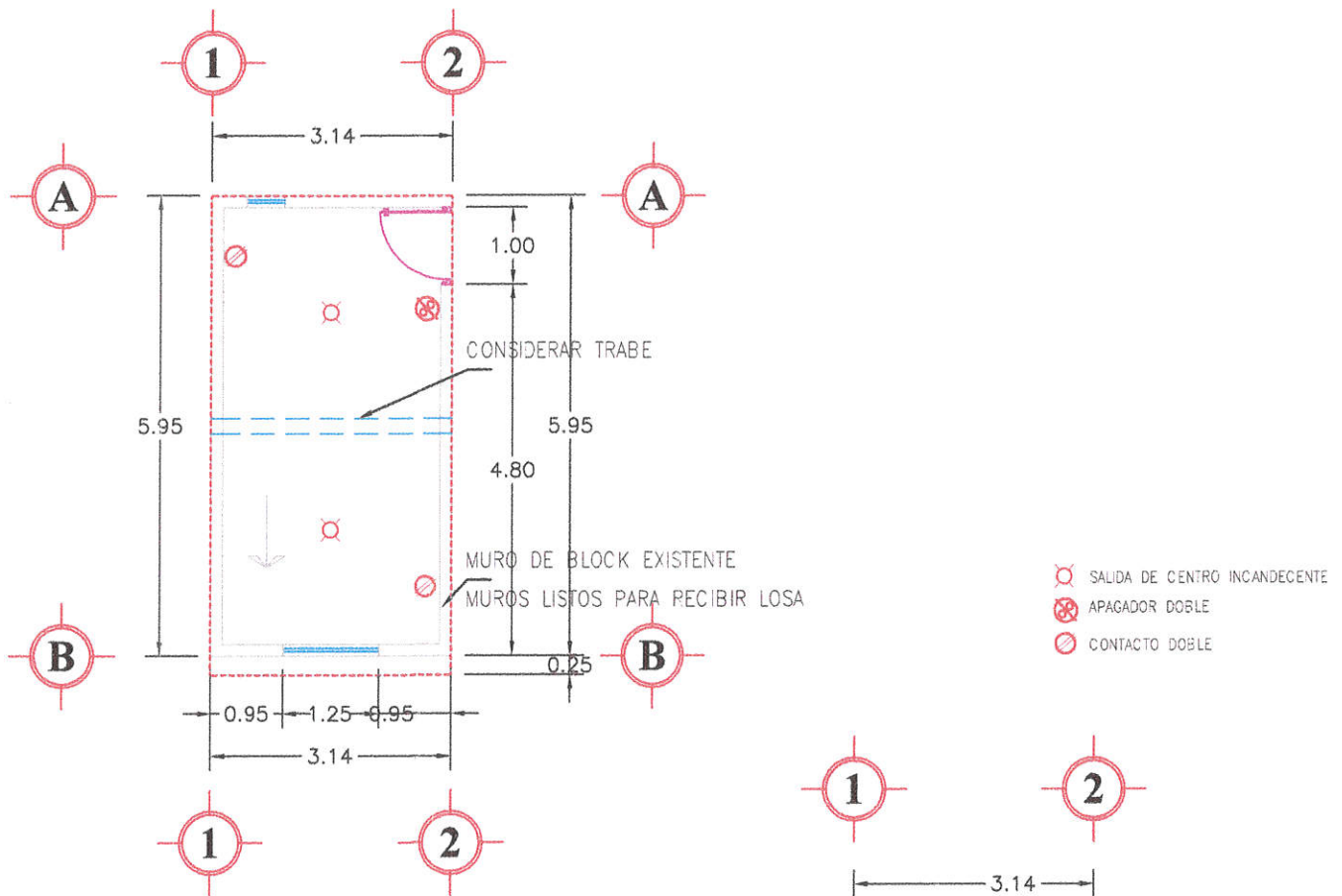
ESCALA:
1:100



6

PROGRAMA DE VIVIENDA TECHO Y PISO FIRME

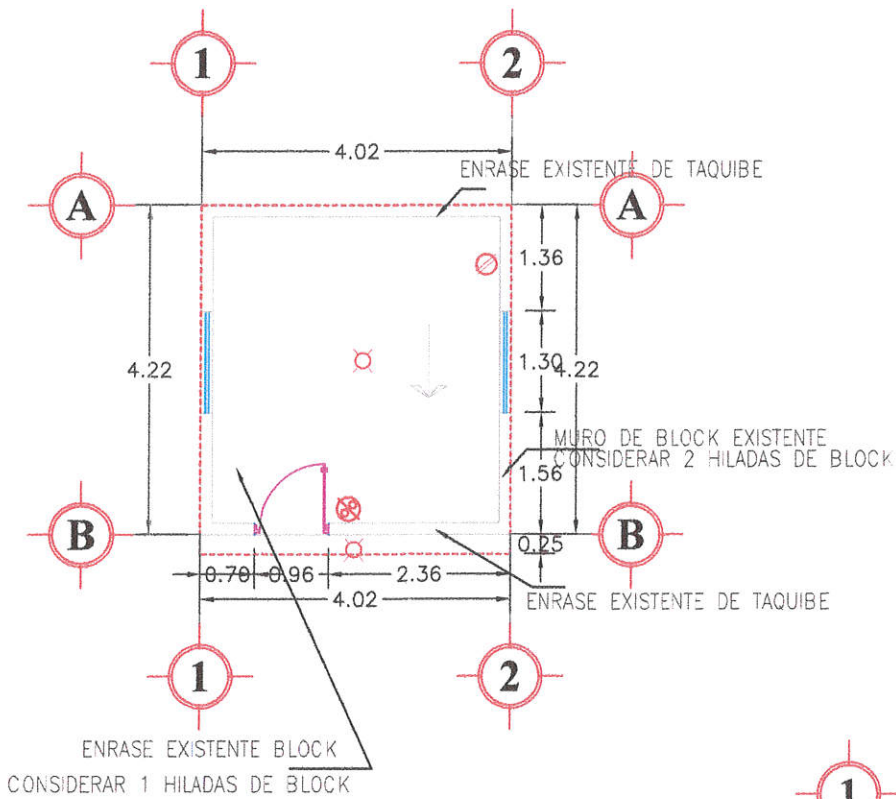
BENEFICIARIO: JOSÉ DE JESÚS BERNAL SAINZ	LÍNEA DE APOYO: TECHO FIRME
DOMICILIO: DOMICILIO CONOCIDO	CONTENIDO: PLANO ARQUITECTÓNICO
LOCALIDAD Y MUNICIPIO: TOBOLOTO, NAVOLATO, SINALOA	SUPERFICIE: 20.62 M2
	ESCALA: 1:100



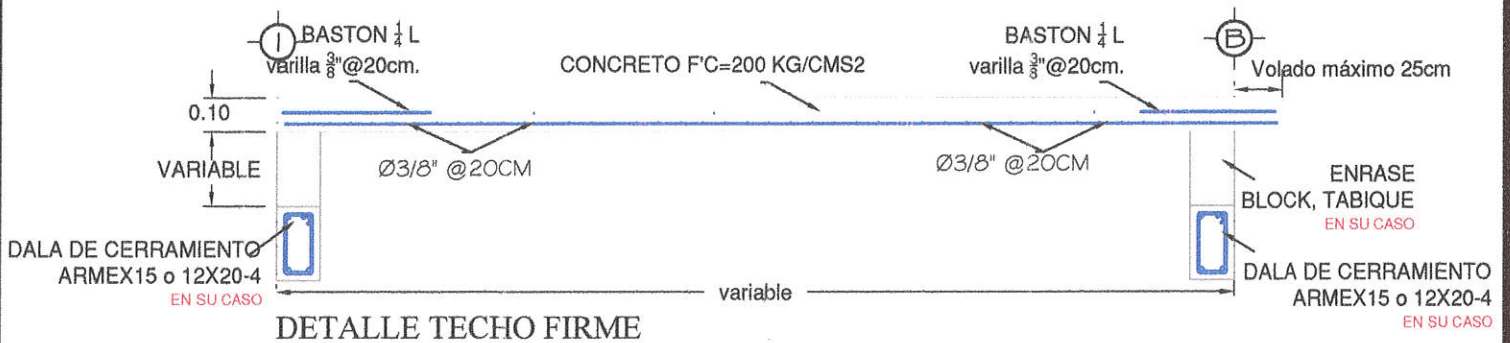
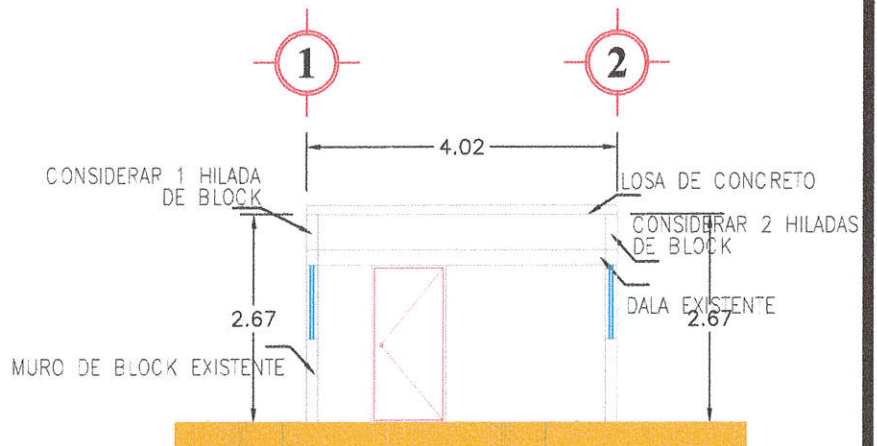
PROGRAMA DE VIVIENDA TECHO Y PISO FIRME

5

BENEFICIARIO: JESÚS JACOBO PÉREZ	LÍNEA DE APOYO: TECHO FIRME
DOMICILIO: DOMICILIO CONOCIDO	CONTENIDO: PLANO ARQUITECTÓNICO
LOCALIDAD Y MUNICIPIO: TOBOLOTO, NAVOLATO, SINALOA	SUPERFICIE: 19.47 M2
	ESCALA: 1:100



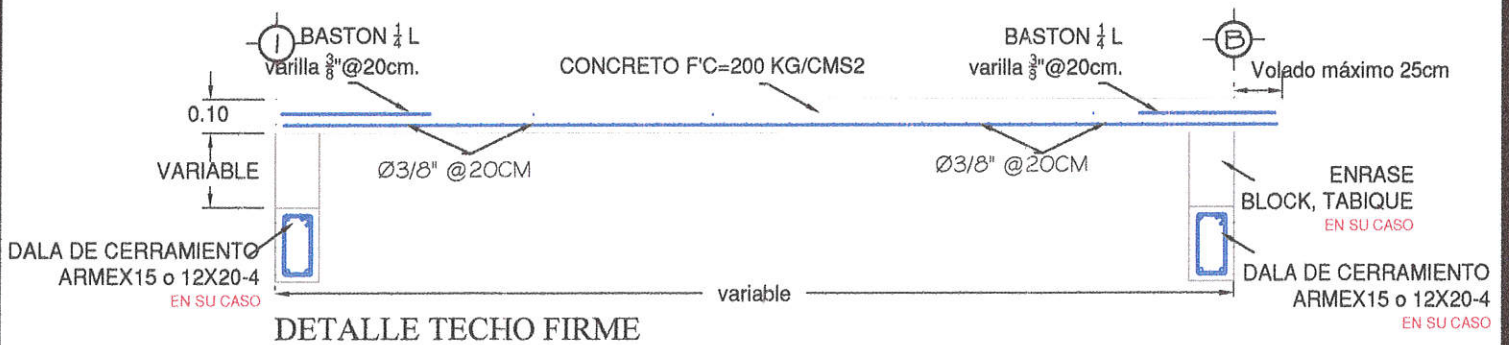
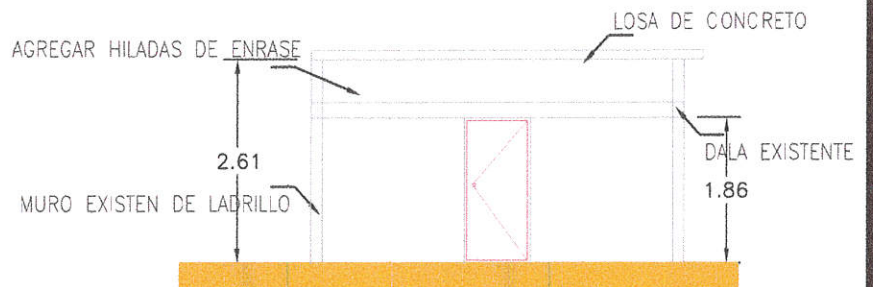
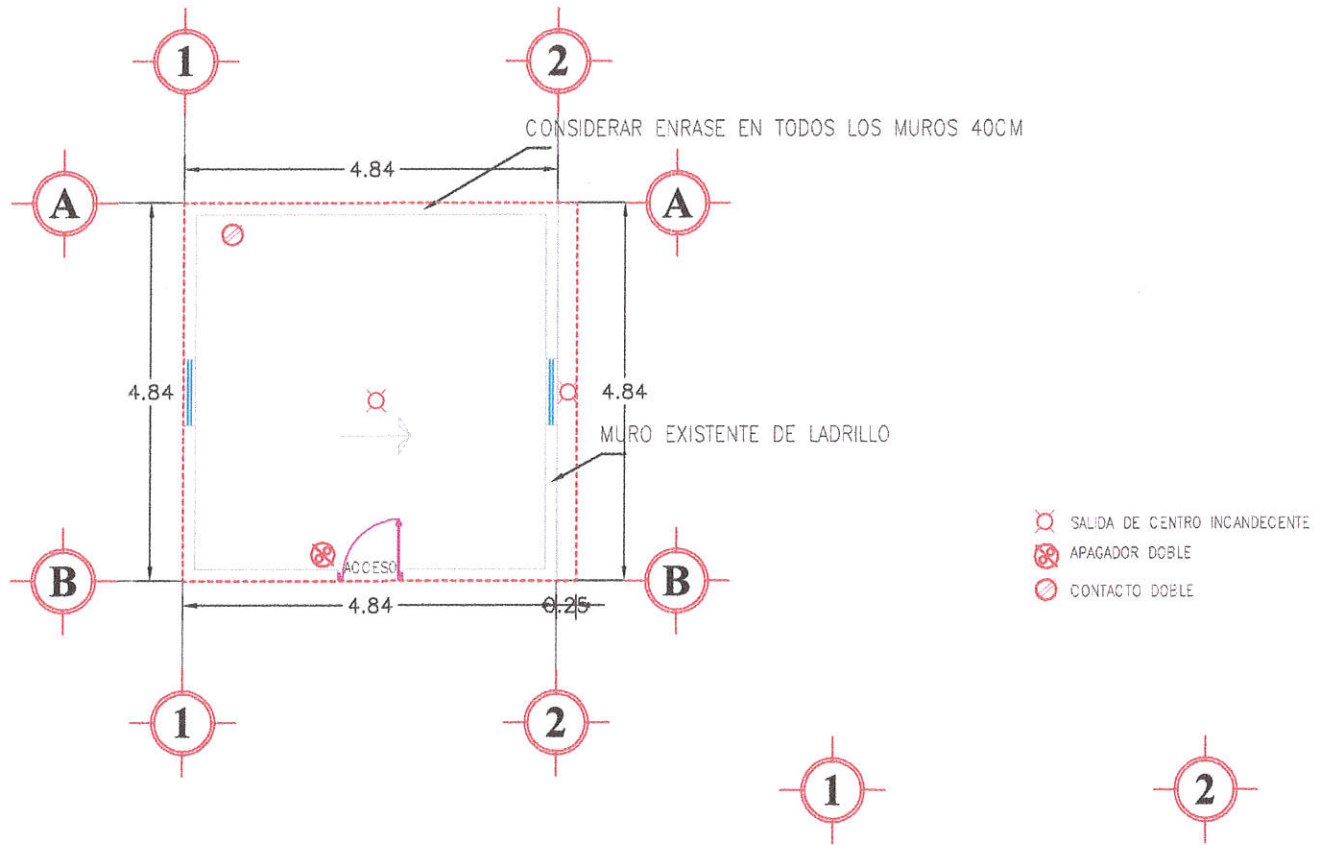
- SALIDA DE CENTRO INCANDESCENTE
- APAGADOR DOBLE
- CONTACTO DOBLE



PROGRAMA DE VIVIENDA TECHO Y PISO FIRME

4

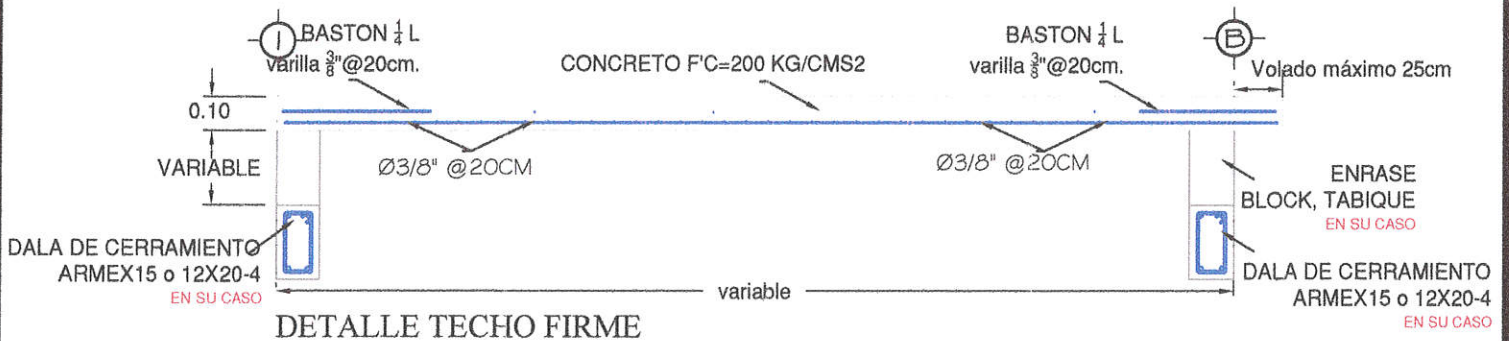
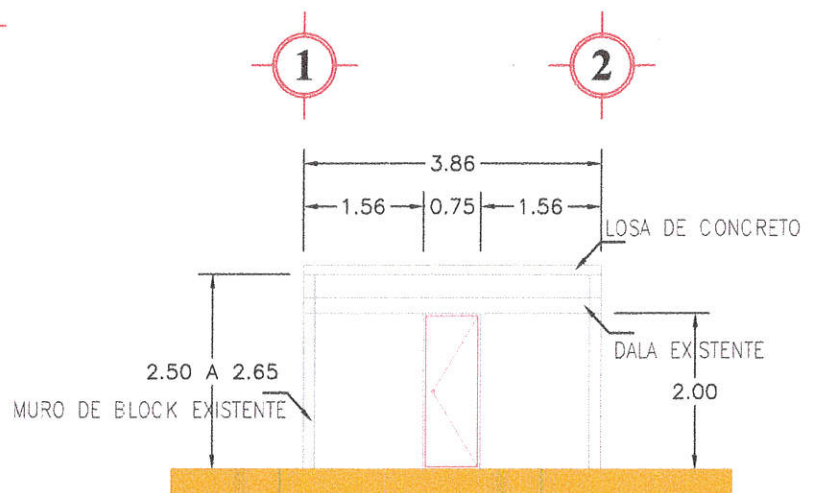
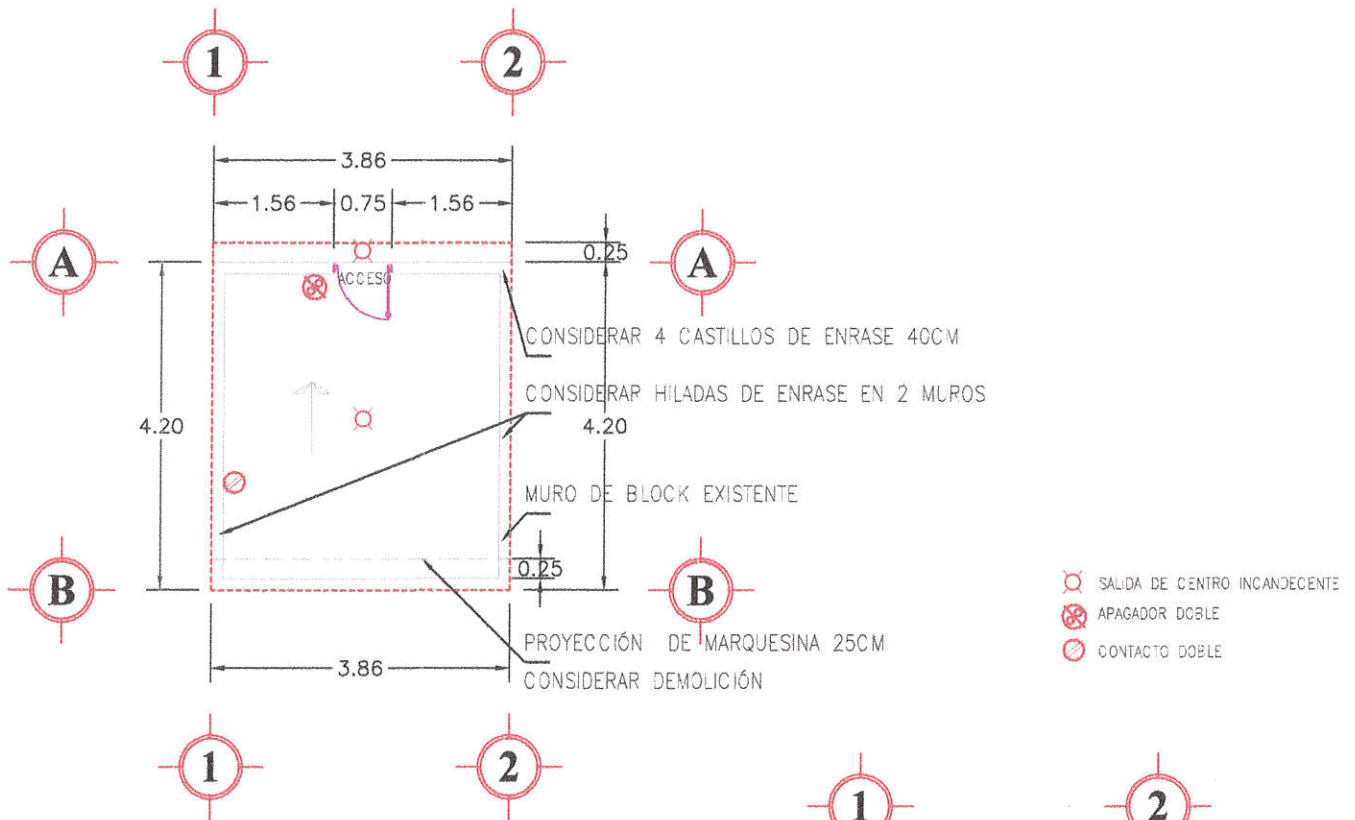
BENEFICIARIO: HERMINIA JULIETA JACOBO AGUILAR	LÍNEA DE APOYO: TECHO FIRME
DIRECCIÓN: Calle, número, Colonia, CP. Alguna referencia.	CONTENIDO: PLANO ARQUITECTÓNICO
LOCALIDAD Y MUNICIPIO: TOBOLOTO, NAVOLATO, SINALOA	SUPERFICIE: 17.97 M2
	ESCALA: 1:100



PROGRAMA DE VIVIENDA TECHO Y PISO FIRME

3

BENEFICIARIO TRINIDAD OSUNA ORTEGA		LÍNEA DE APOYO TECHO FIRME	
DOMICILIO Calle, número, Colonia, CP. Alguna referencia.		CONTENIDO PLANO ARQUITECTÓNICO	SUPERFICIE 24.64 M2
LOCALIDAD Y MUNICIPIO TOBOLOTO, NAVOLATO, SINALOA			ESCALA 1:100

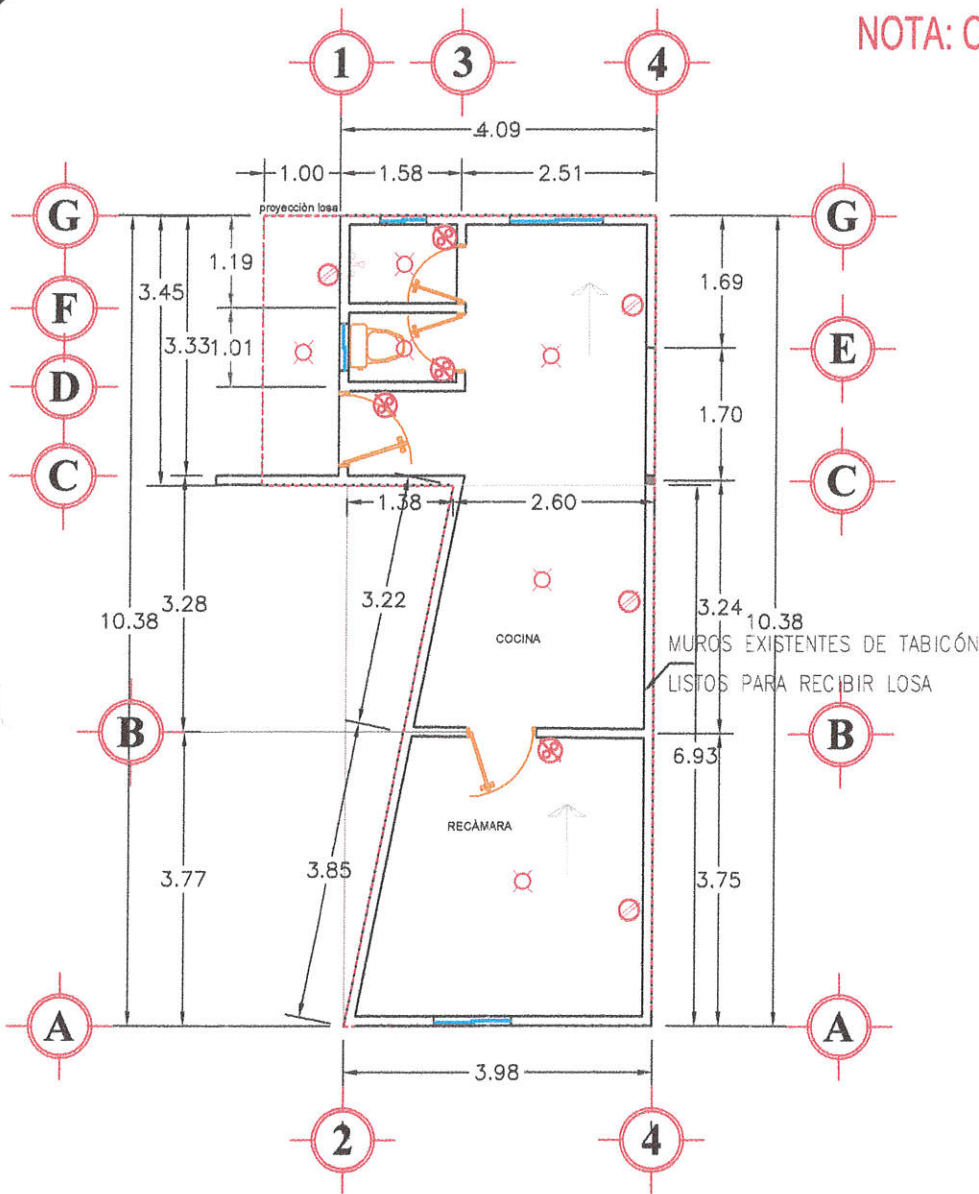


2

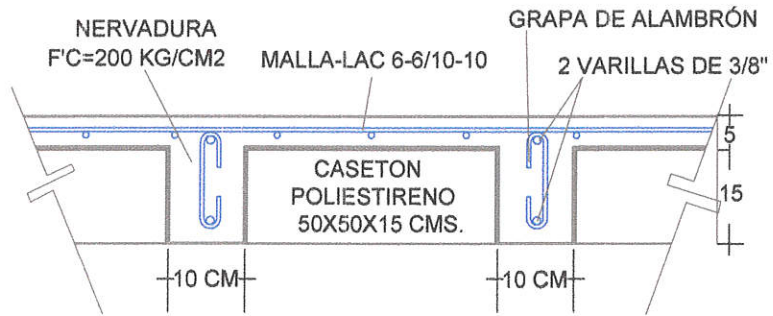
PROGRAMA DE VIVIENDA TECHO Y PISO FIRME

BENEFICIARIO	CLAUDIA JANETH CASTELO ARAUJO	LÍNEA DE APOYO	TECHO FIRME
DIRECCIÓN	Calle, número, Colonia, CP, Alguna referencia.	CONTENIDO	PLANO ARQUITECTÓNICO
LOCALIDAD Y MUNICIPIO	TOBOLOTO, NAVOLATO, SINALOA	SUPERFICIE	17.18 M2
		ESCALA	1:100

NOTA: CONSIDERAR LOSA ALIGERADA



- ⊗ SALIDA DE CENTRO INCANDESCENTE
- ⊗ APAGADOR DOBLE
- ⊗ CONTACTO DOBLE



ARMADO DE LOSA

DETALLE TECHO FIRME TIPO ALIGERADA

PROGRAMA DE VIVIENDA TECHO Y PISO FIRME

1

BENEFICIARIO:
JUAN ANTONIO LOPEZ ESCALANTE

LÍNEA DE APOYO:
TECHO FIRME TIPO ALIGERADO

DOMICILIO: Calle, número,
Colonia, CP.

CONTENIDO:
PLANO ARQUITECTÓNICO

SUPERFICIE:
40.36 M2

LOCALIDAD Y MUNICIPIO:
LA LAGUNA DE SAN PEDRO, NAVOLATO, SINALOA

ESCALA:
1:100