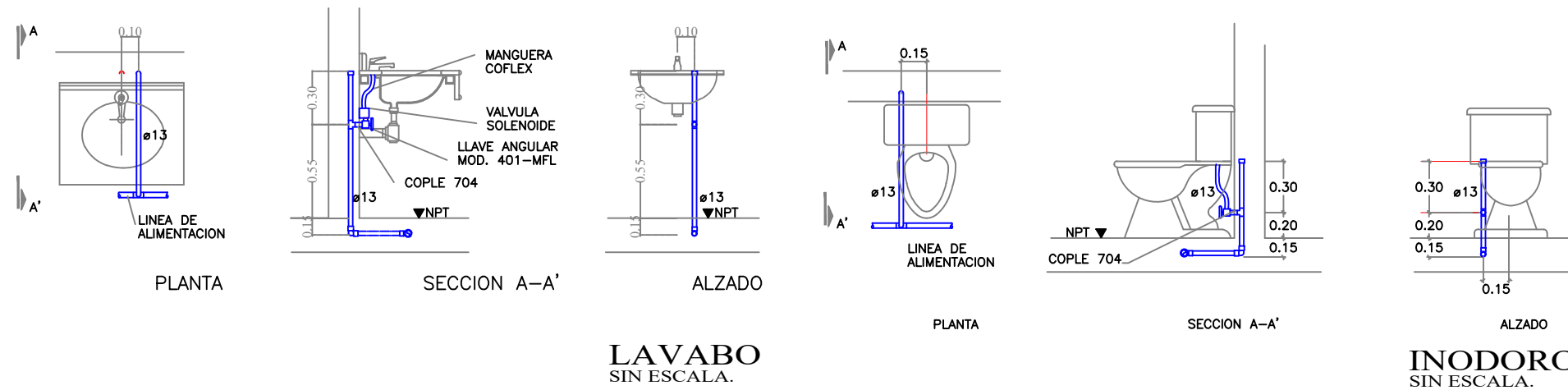


ISOMETRICO DE INST. HIDRAULICA.-



DETALLES.-



H. AYUNTAMIENTO DE CULIACAN



CONSTRUNOROESTE SA DE CV URBANIZACION Y TERRACERIAS

PROYECTO:
AMPLIACIÓN Y REMODELACIÓN DE ALMACÉN ESPECIAL EN LA SECRETARÍA DE SEGURIDAD PÚBLICA Y TRÁNSITO MUNICIPAL (SSPYTM) UBICADO EN CALZADA AEROPUERTO, COL. BACHIGUALATO.

CULIACAN, SINALOA.

ELABORO:
CONSTRUNOROESTE SA DE CV



CONTENIDO:
- ISOMETRICO DE INST. HIDRAULICAS.

OBSERVACIONES:



ARQ. JUAN DE DIOS GAMEZ MENDIVIL
PRESIDENTE MUNICIPAL

ING. ROBERTO ALFONSO ZAZUETA TAPIA
SRIO. MPAL. DE OBRAS Y SERVICIOS PUBLICOS

ARQ. ARLETTE DIAZ LEON
DIRECTOR DE OBRAS PUBLICAS

REVISO:
DEPARTAMENTO DE EVALUACION TECNICA

CLAVE PRESUPUESTO:
POL22SSPYTMALMACENSPECIALOK

COORDENADAS GEOGRAFICAS:
24°46'33.1"N 107°27'33.1"W

ESCALA:
S/ESCALA

FECHA:
2022

ARCHIVO:
2201-IESP- AMPLIACION Y REMODELACION EN SSPYTM

NUMERO DE PLANO:
19 DE 31