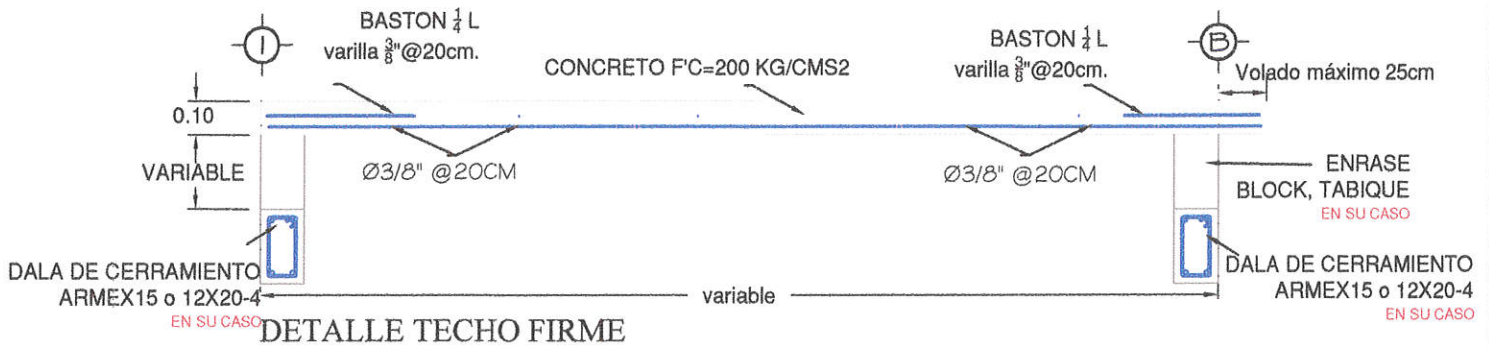


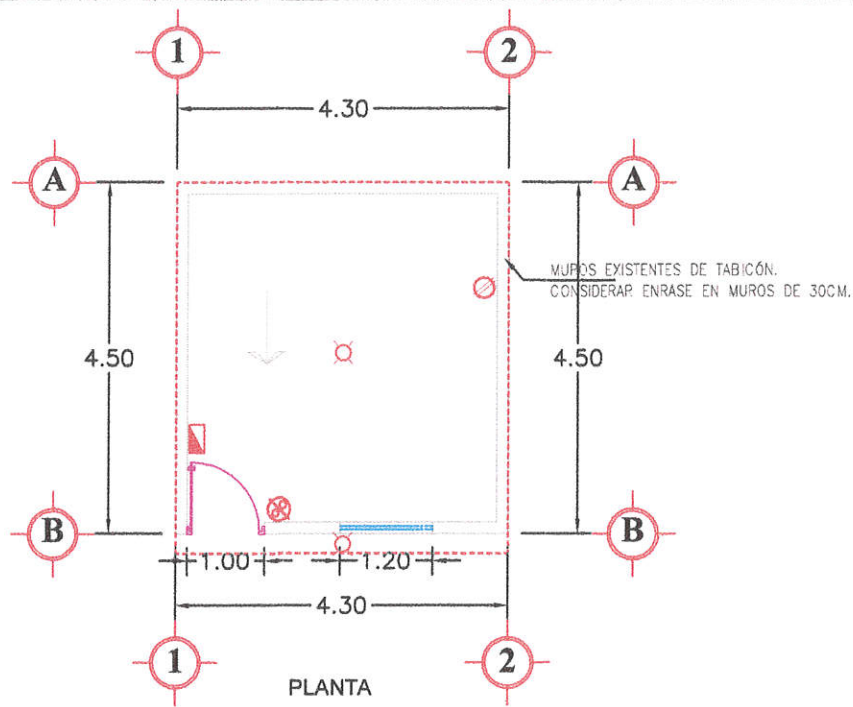
- SALIDA DE CENTRO INCANDESCENTE
- APAGADOR DOBLE
- CONTACTO DOBLE



12

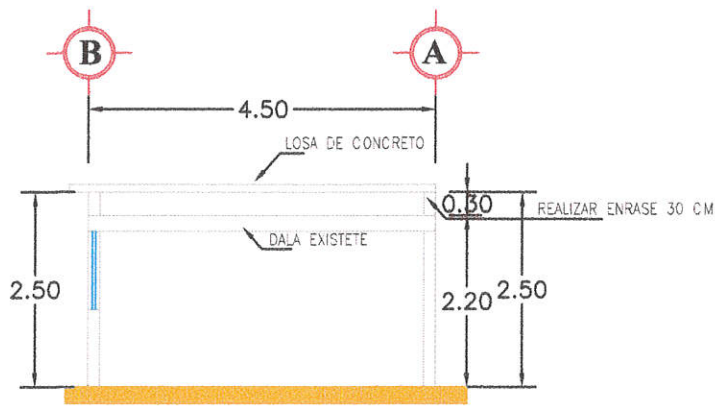
PROGRAMA DE VIVIENDA TECHO Y PISO FIRME

BENEFICIARIO: AUDELIA ALEJANDRA CARDENAS SOBERANO	LÍNEA DE APOYO: TECHO FIRME
DOMICILIO: Calle, número. Colonia, CP.	CONTENIDO: PLANO ARQUITECTÓNICO
LOCALIDAD Y MUNICIPIO: TEACAPAN, ESCUINAPA, SINALOA	SUPERFICIE: 25.01 M2
	ESCALA: 1:100

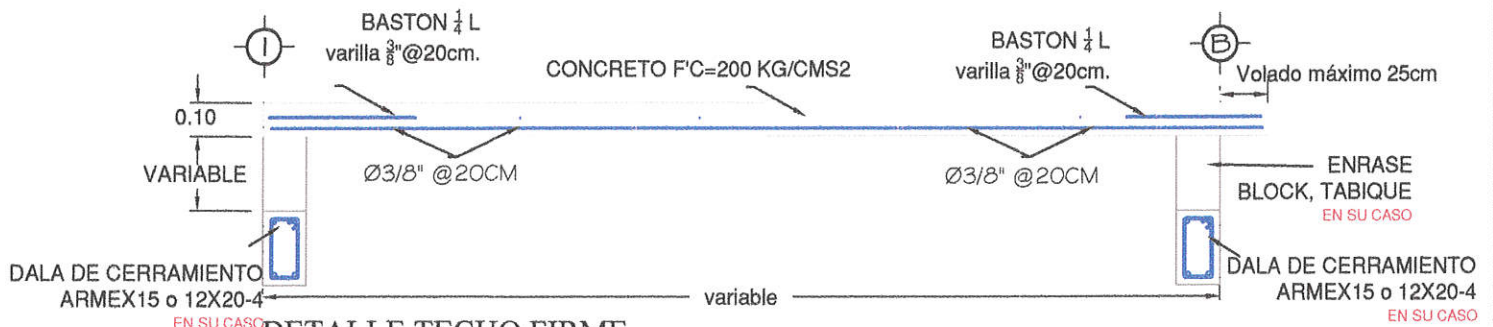


PLANTA

- SALIDA DE CENTRO INCANDESCENTE
- APAGADOR DOBLE
- CONTACTO DOBLE
- CENTRO DE CARGA



SECCION

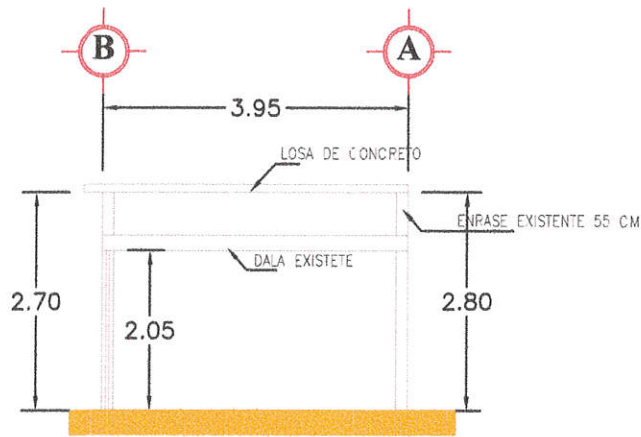
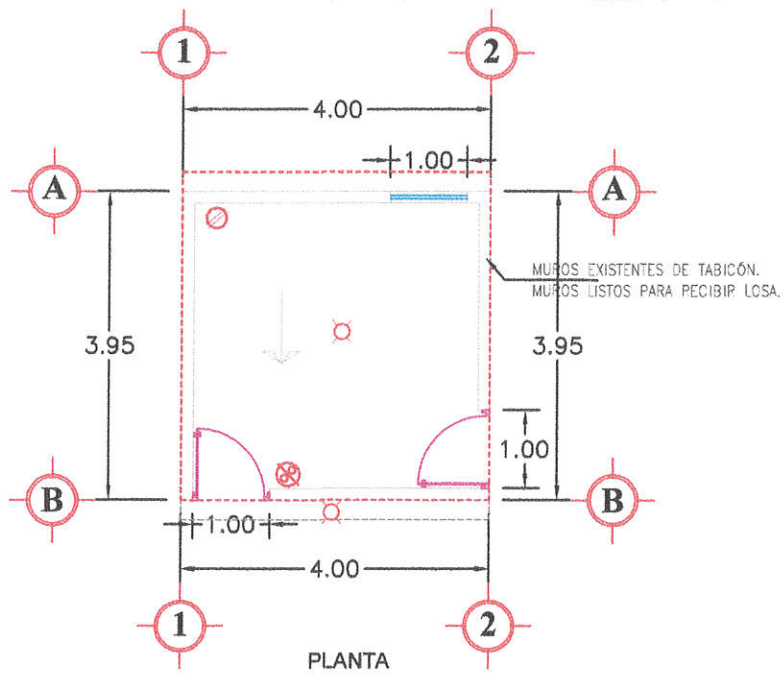


DETALLE TECHO FIRME

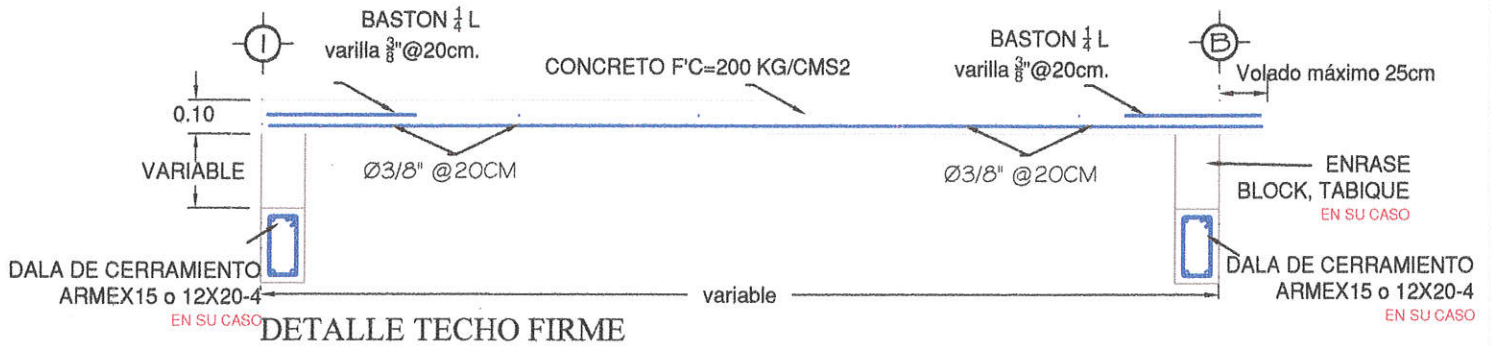
11

PROGRAMA DE VIVIENDA TECHO Y PISO FIRME

BENEFICIARIO: VICENTE TOLEDO RAMOS	LÍNEA DE APOYO: TECHO FIRME
DOMICILIO: Calle, número. Colonia, CP.	CONTENIDO: PLANO ARQUITECTÓNICO
LOCALIDAD Y MUNICIPIO: PUEBLO NUEVO, ESCUINAPA, SINALOA	SUPERFICIE: 20.43 M2
	ESCALA: 1:100



- SALIDA DE CENTRO INCANDESCENTE
- ⊗ APAGADOR DOBLE
- ⊘ CONTACTO DOBLE



10

PROGRAMA DE VIVIENDA TECHO Y PISO FIRME

BENEFICIARIO
MARIO ALEXIS CABADA GALVAN

DOMICILIO
Calle, número.
Colonia, CP.

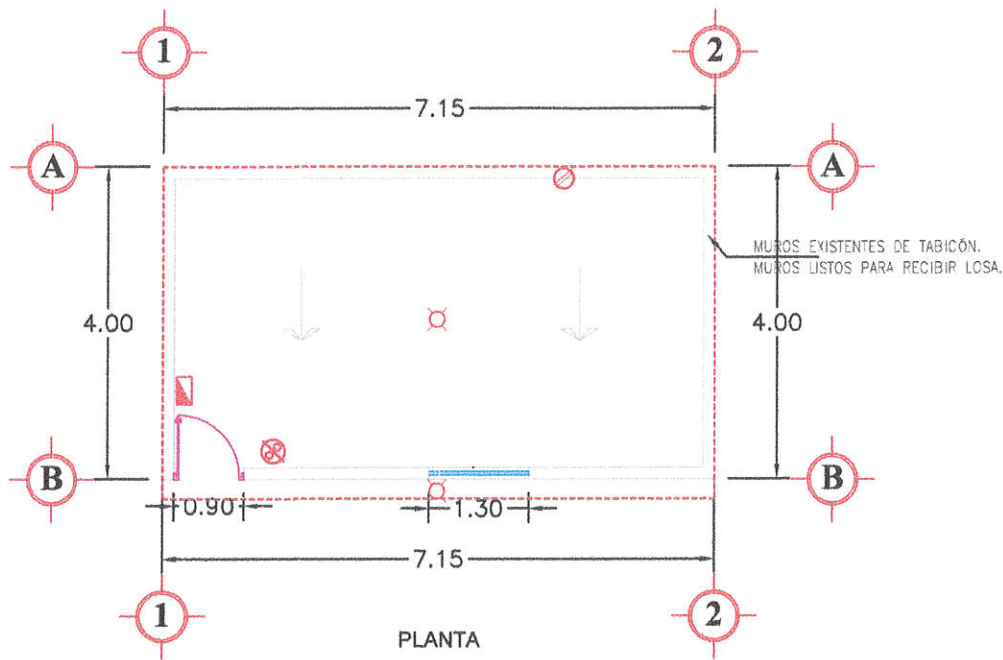
LOCALIDAD Y MUNICIPIO
PUEBLO NUEVO, ESCUINAPA, SINALOA

LÍNEA DE APOYO
TECHO FIRME

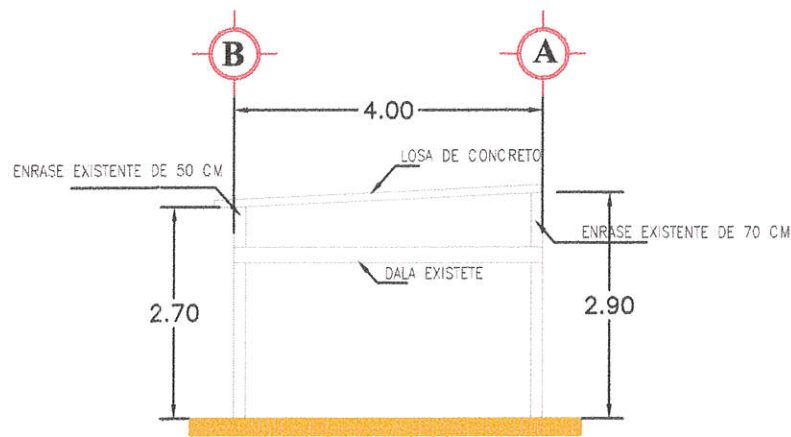
CONTENIDO
PLANO ARQUITECTÓNICO

SUPERFICIE
16.80 M2

ESCALA
1:100

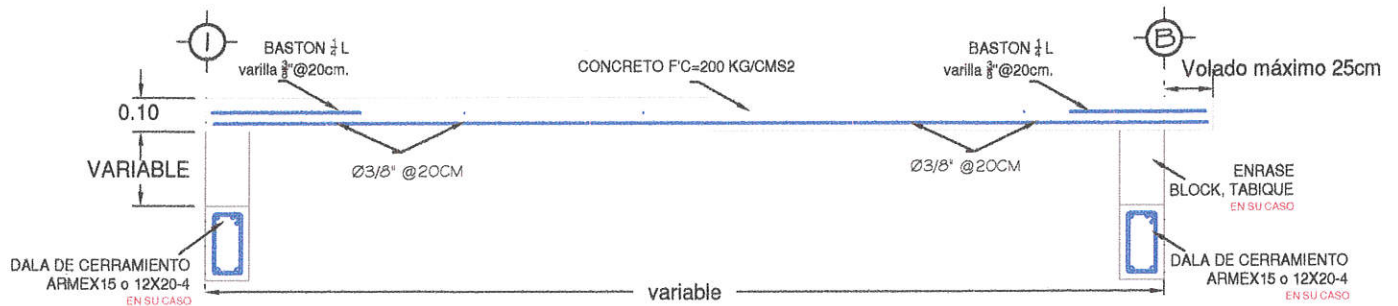


PLANTA



SECCION

- SALIDA DE CENTRO INCANDESCENTE
- APAGADOR DOBLE
- CONTACTO DOBLE
- CENTRO DE CARGA



DETALLE TECHO FIRME

9

PROGRAMA DE VIVIENDA TECHO Y PISO FIRME

BENEFICIARIO: MARIA DEL SOCORRO NORIEGA DERAS

LÍNEA DE APOYO: TECHO FIRME

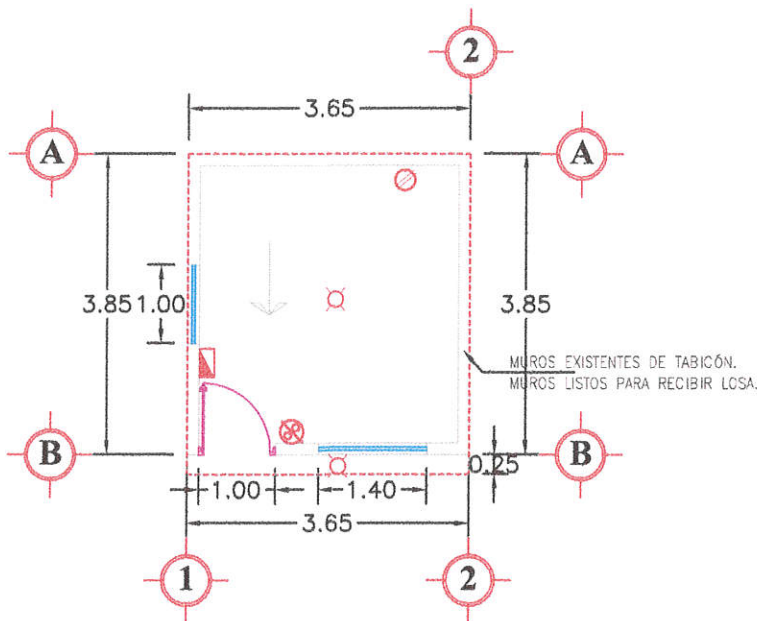
DOMICILIO: Calle, número, Colonia, CP.

CONTENIDO: PLANO ARQUITECTÓNICO

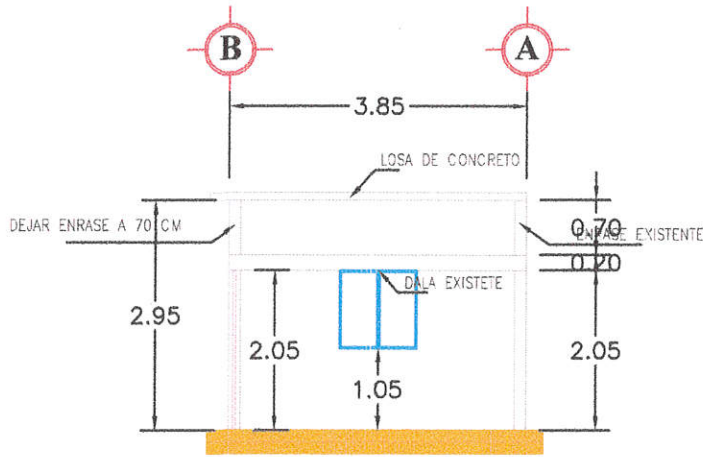
SUPERFICIE: 30.39 M2

LOCALIDAD Y MUNICIPIO: PUEBLO NUEVO, ESCUINAPA, SINALOA

ESCALA: 1:100

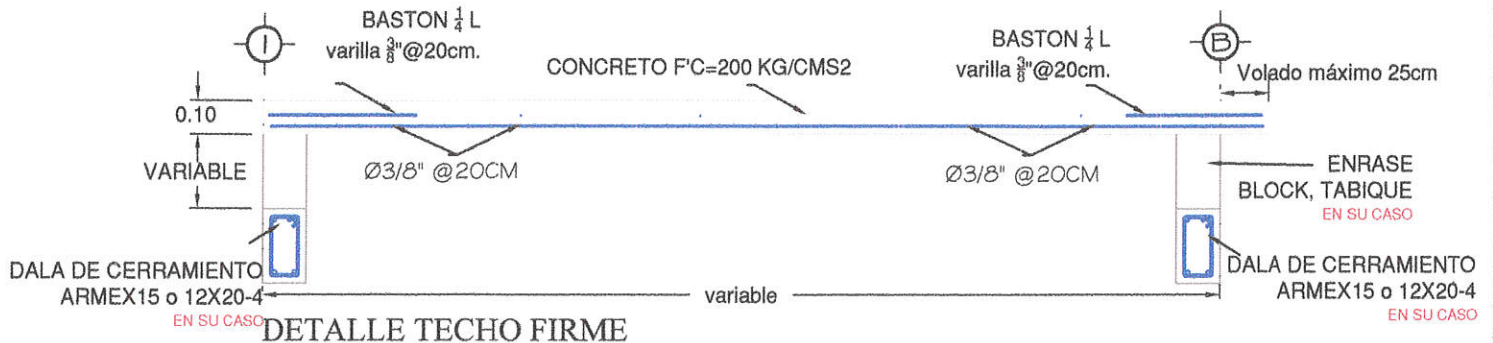


PLANTA



SECCION

- SALIDA DE CENTRO INCANDESCENTE
- APAGADOR DOBLE
- CONTACTO DOBLE
- CENTRO DE CARGA

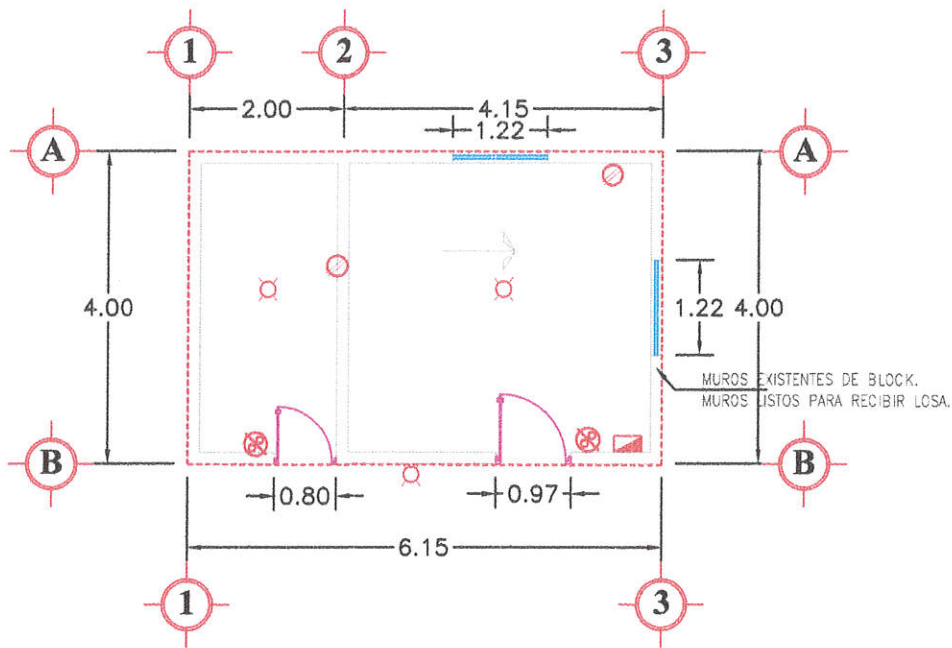


DETALLE TECHO FIRME

8

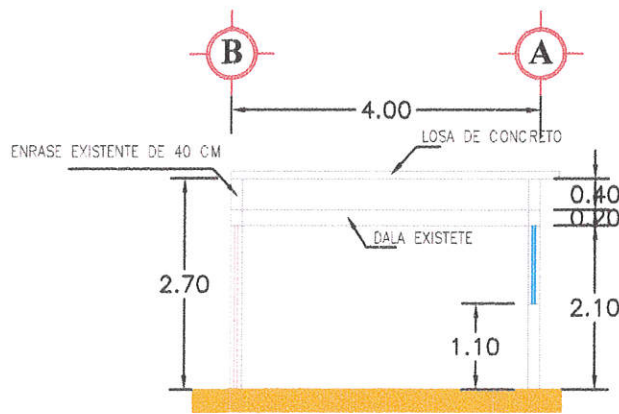
PROGRAMA DE VIVIENDA TECHO Y PISO FIRME

BENEFICIARIO: MARGARITA VILLEGAS	LÍNEA DE APOYO: TECHO FIRME
DOMICILIO: Calle, número. Colonia, CP.	CONTENIDO: PLANO ARQUITECTÓNICO
LOCALIDAD Y MUNICIPIO: PUEBLO NUEVO, ESCUINAPA, SINALOA	SUPERFICIE: 14.97 M2
	ESCALA: 1:100

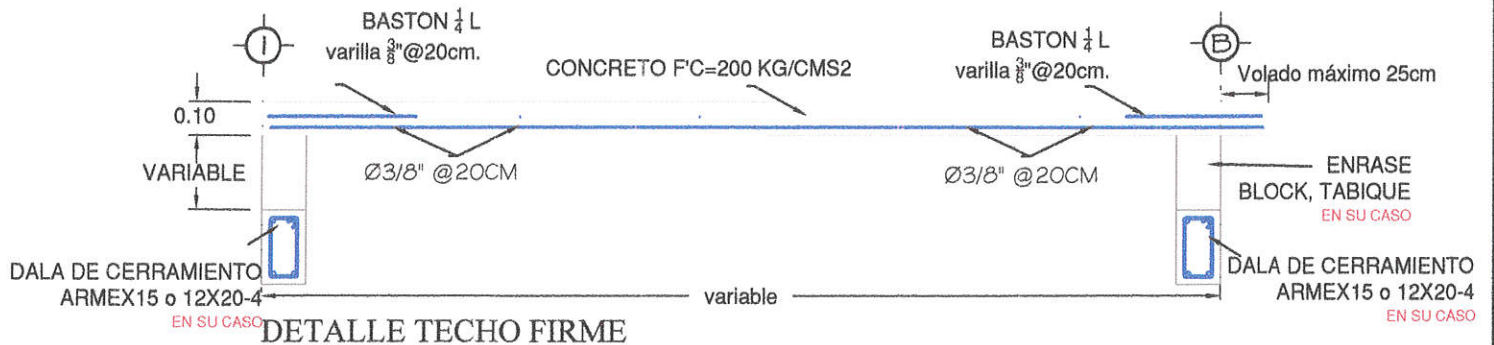


PLANTA

- SALIDA DE CENTRO INCANDESCENTE
- APAGADOR DOBLE
- CONTACTO DOBLE
- CENTRO DE CARGA



SECCION

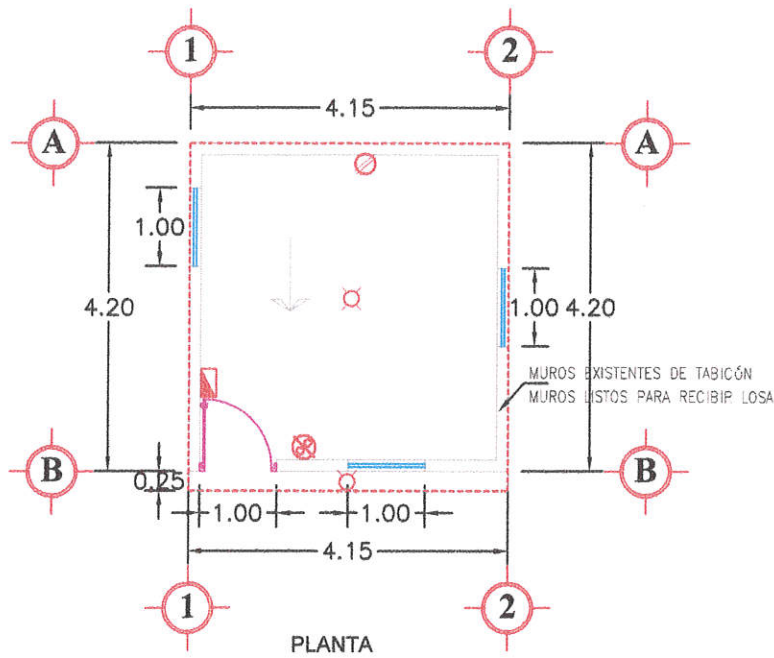


DETALLE TECHO FIRME

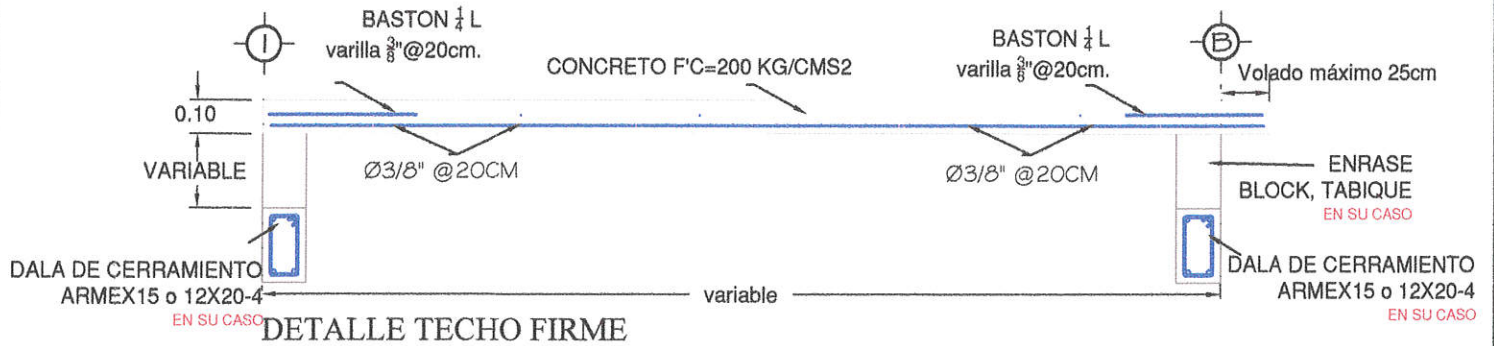
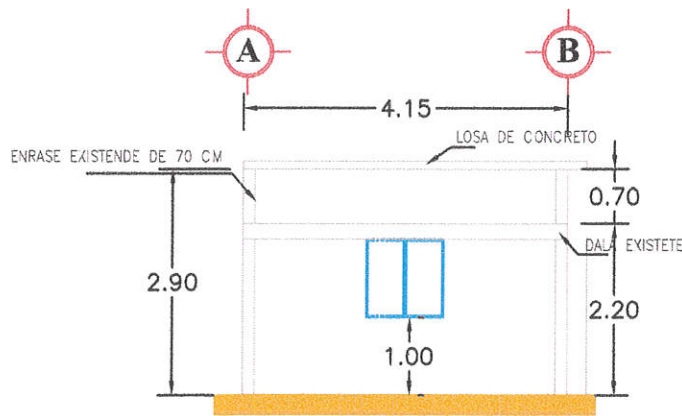
7

PROGRAMA DE VIVIENDA TECHO Y PISO FIRME

BENEFICIARIO JOSE CANDELARIO LIZARRAGA LOPEZ	LÍNEA DE APOYO TECHO FIRME
DOMICILIO Calle, número. Colonia, CP.	CONTENIDO PLANO ARQUITECTÓNICO
LOCALIDAD Y MUNICIPIO ESCUINAPA, SINALOA	SUPERFICIE 24.65 M2
	ESCALA 1:100



- SALIDA DE CENTRO INCANDESCENTE
- APAGADOR DOBLE
- CONTACTO DOBLE
- CENTRO DE CARGA



6

PROGRAMA DE VIVIENDA TECHO Y PISO FIRME

BENEFICIARIO: MARIA CONSUELO TORRES BRETADO

LÍNEA DE APOYO: TECHO FIRME

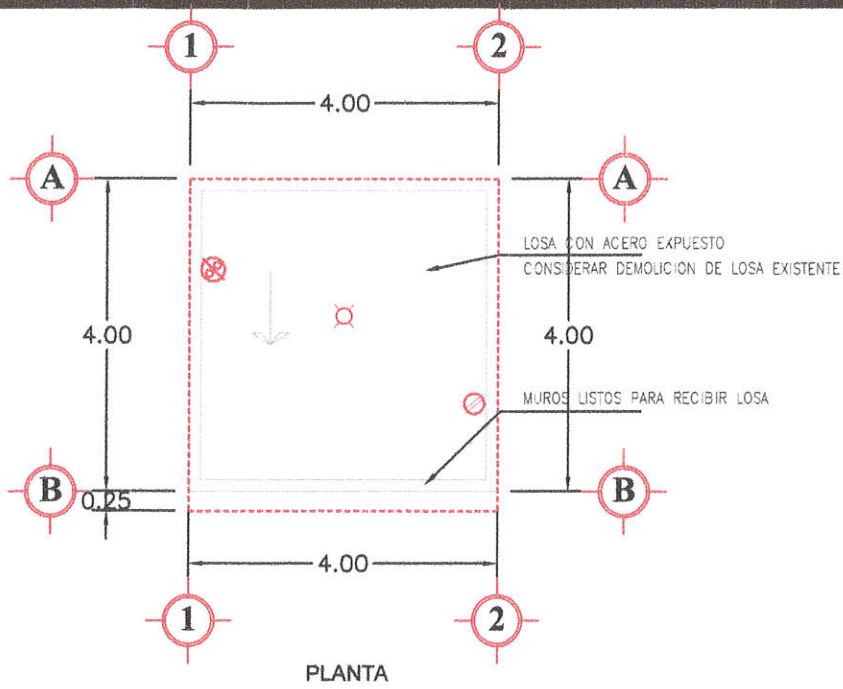
DOMICILIO: Calle, número, Colonia, CP.

CONTENIDO: PLANO ARQUITECTÓNICO

SUPERFICIE: 18.47 M2

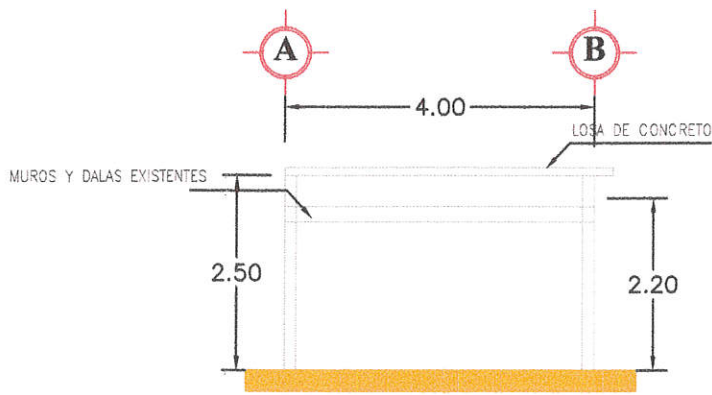
LOCALIDAD Y MUNICIPIO: PUEBLO NUEVO, ESCUINAPA, SINALOA

ESCALA: 1:100



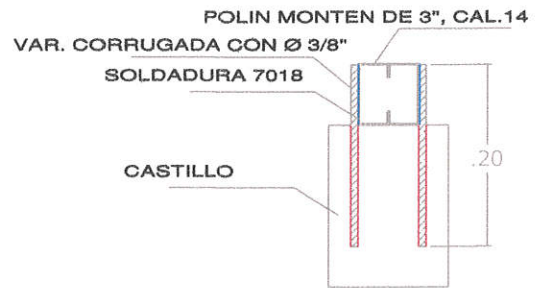
PLANTA

- SALIDA DE CENTRO INCANDESCENTE
- APAGADOR DOBLE
- CONTACTO DOBLE



SECCION

- SALIDA DE CENTRO INCANDESCENTE
- APAGADOR DOBLE
- CONTACTO DOBLE



DETALLE DE ANCLAJE DE POLIN DE 3" EN CASTILLO

5

PROGRAMA DE VIVIENDA TECHO Y PISO FIRME

BENEFICIARIO
CLEOTILDE NAVARRO RENDON

LÍNEA DE APOYO
TECHO FIRME

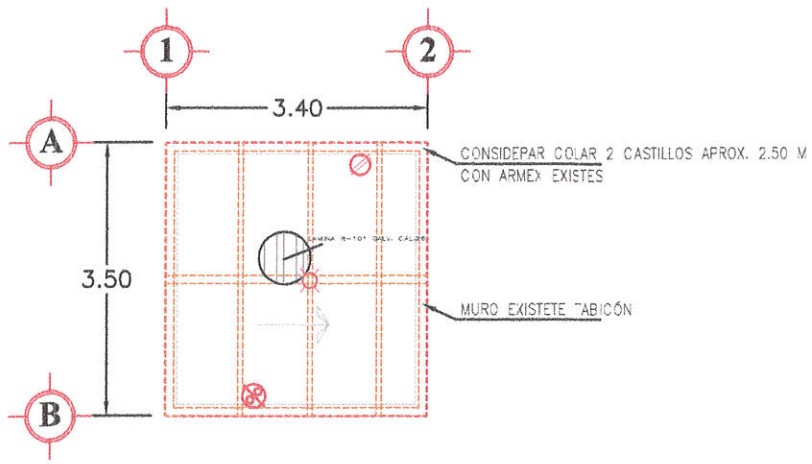
DOMICILIO
Calle, número,
Colonia, CP.

CONTENIDO
PLANO ARQUITECTÓNICO

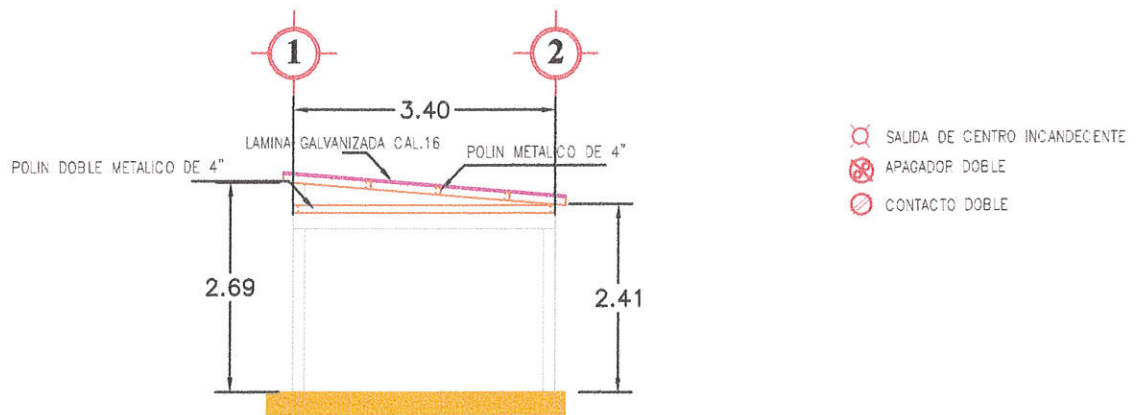
SUPERFICIE
17.00 M2

LOCALIDAD Y MUNICIPIO
PUEBLO NUEVO, ESCUINAPA, SINALOA

ESCALA
1:100



PLANTA



SECCION

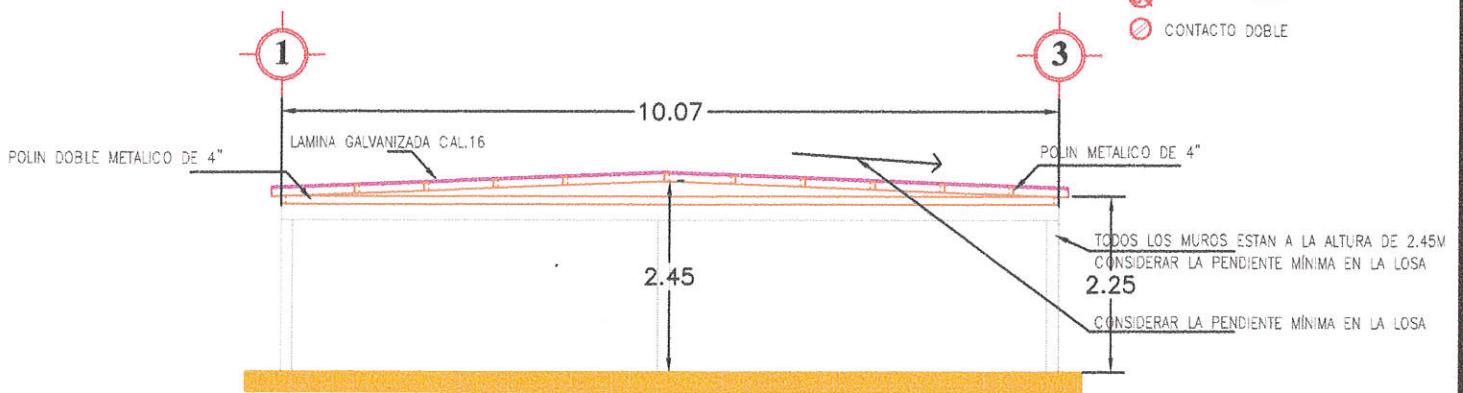
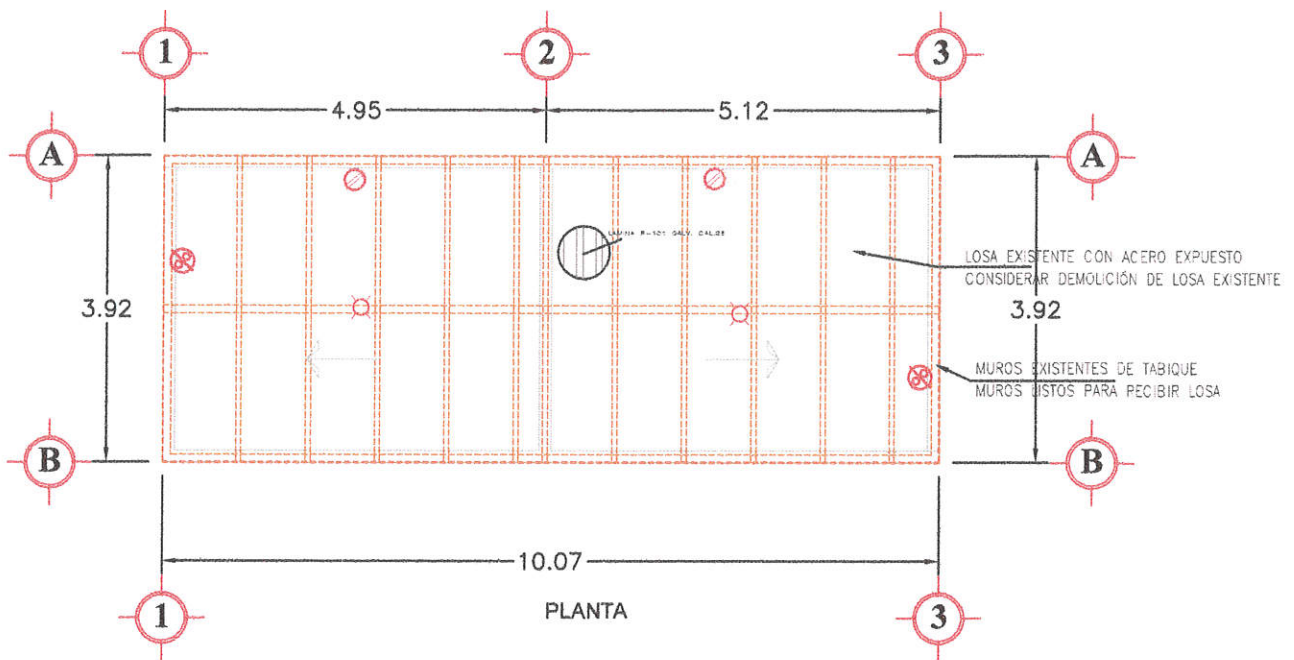


DETALLE DE ANCLAJE DE POLIN DE 3" EN CASTILLO

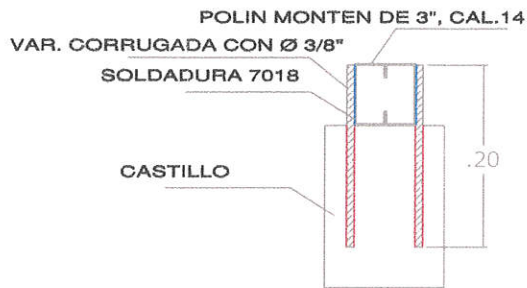
4

PROGRAMA DE VIVIENDA TECHO Y PISO FIRME

BENEFICIARIO BRUNA GARCIA NAVARRO	LÍNEA DE APOYO TECHO METÁLICO	
DOMICILIO Calle, número. Colonia, CP.	CONTENIDO PLANO ARQUITECTÓNICO	SUPERFICIE 11.90 M2
LOCALIDAD Y MUNICIPIO PUEBLO NUEVO, ESCUINAPA, SINALOA		ESCALA 1:100



SECCION



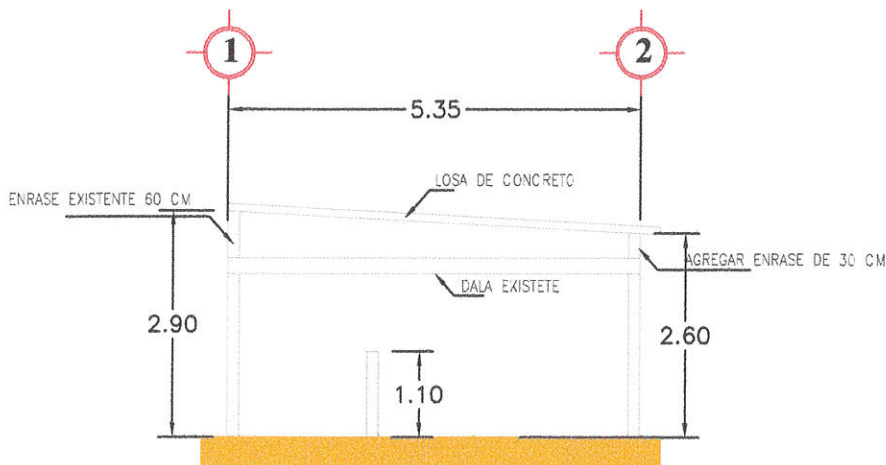
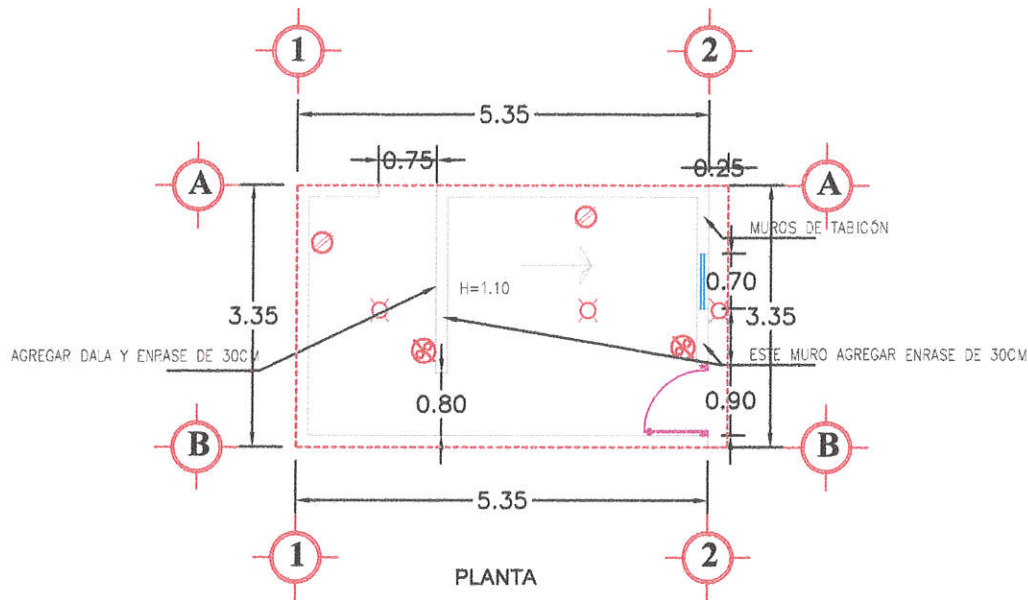
DETALLE DE ANCLAJE
DE POLIN DE 3" EN CASTILLO

- SALIDA DE CENTRO INCANDESCENTE
- ⊗ APAGADOR DOBLE
- ⊙ CONTACTO DOBLE

3

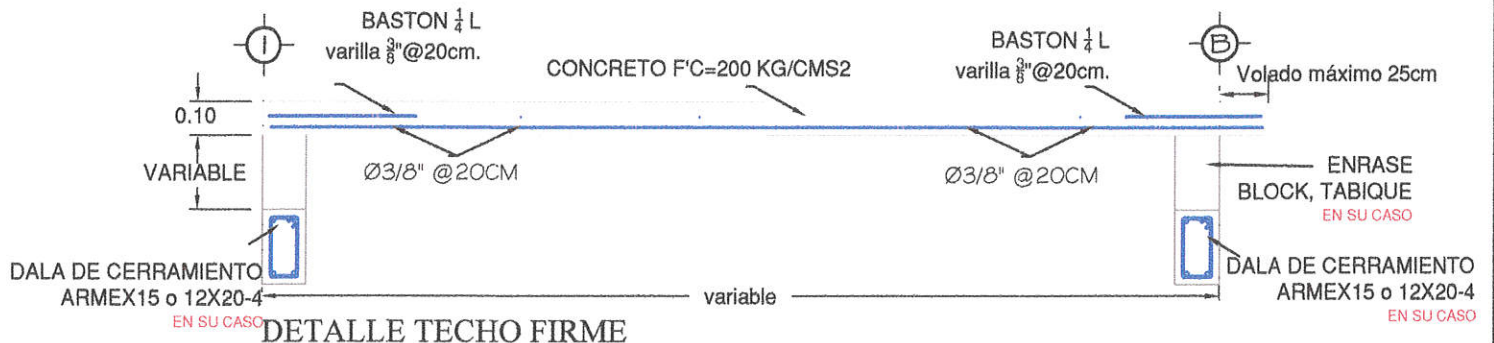
PROGRAMA DE VIVIENDA TECHO Y PISO FIRME

BENEFICIARIO	AURORA GARCIA GONZALEZ		LÍNEA DE APOYO	TECHO METÁLICO	
DOMICILIO	Calle, número, Colonia, CP.		CONTENIDO	PLANO ARQUITECTÓNICO	SUPERFICIE 39.47 M2
LOCALIDAD Y MUNICIPIO	LA CONCHA, ESCUINAPA, SINALOA			ESCALA	1:100



- SALIDA DE CENTRO INCANDESCENTE
- APAGADOR DOBLE
- CONTACTO DOBLE

SECCION

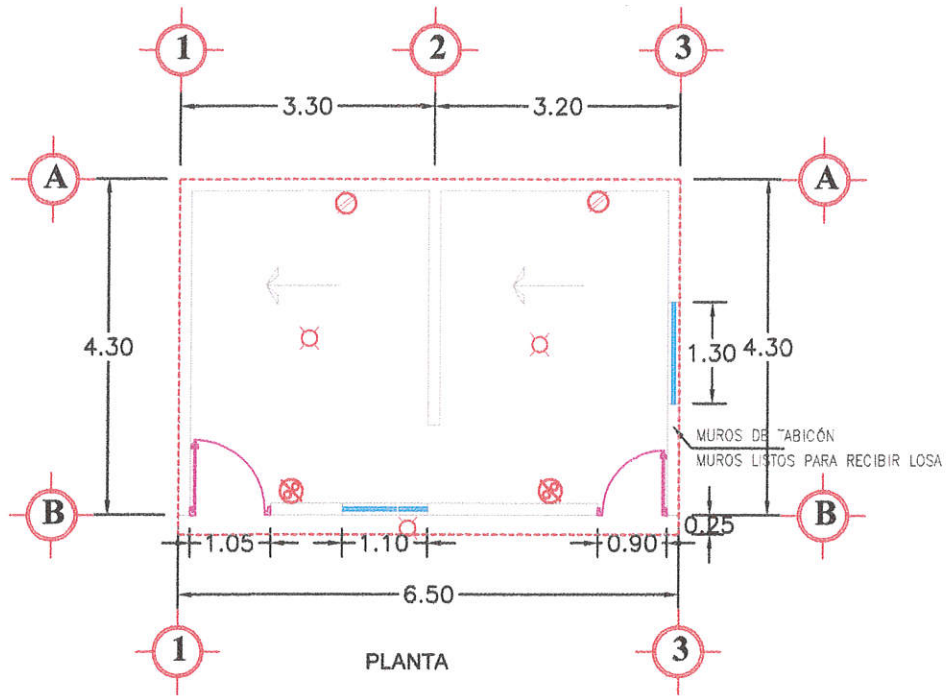


DETALLE TECHO FIRME

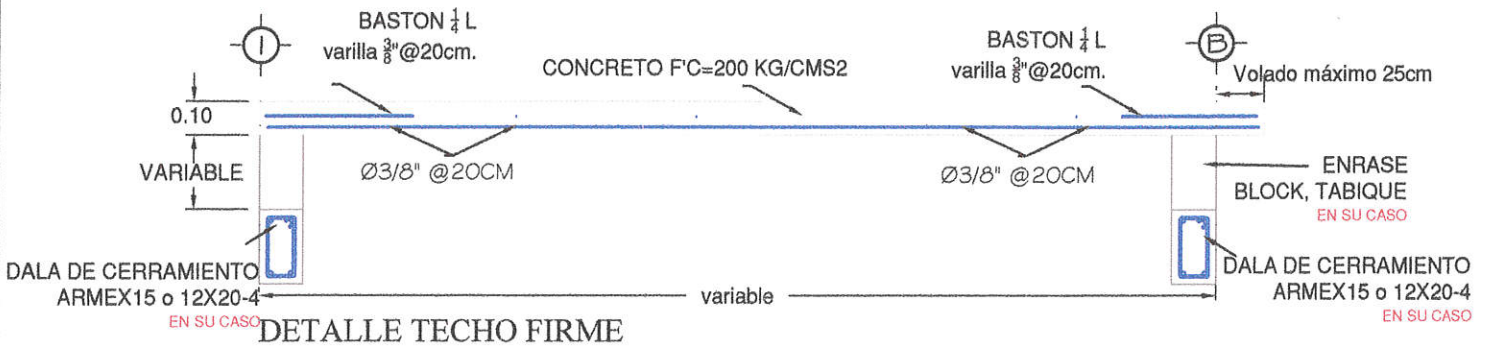
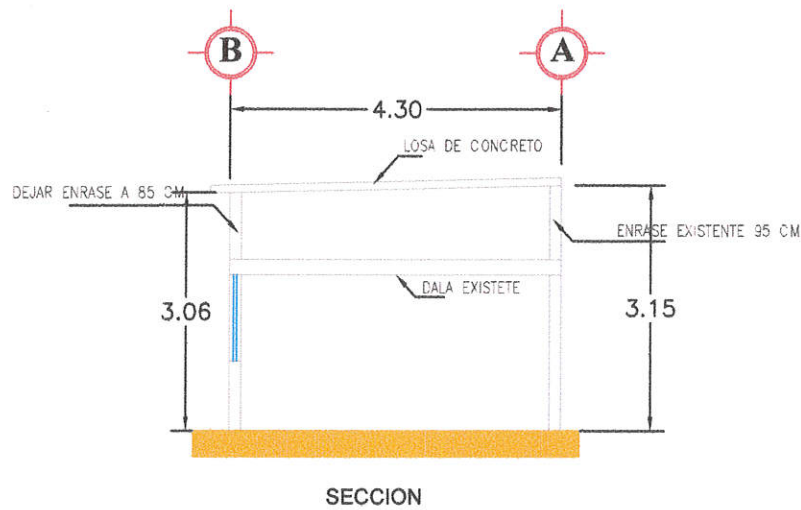
2

PROGRAMA DE VIVIENDA TECHO Y PISO FIRME

BENEFICIARIO ANGELA CAMACHO DE LA CRUZ	LÍNEA DE APOYO TECHO FIRME
DOMICILIO Calle, número, Colonia, CP.	CONTENIDO PLANO ARQUITECTÓNICO
LOCALIDAD Y MUNICIPIO PUEBLO NUEVO, ESCUINAPA, SINALOA	SUPERFICIE 18.76 M2
	ESCALA 1:100



- SALIDA DE CENTRO INCANDESCENTE
- APAGADOR DOBLE
- CONTACTO DOBLE



PROGRAMA DE VIVIENDA TECHO Y PISO FIRME

1

BENEFICIARIO EDUARDO LAM LOPEZ	LÍNEA DE APOYO TECHO FIRME
DOMICILIO Calle, número, Colonia, CP.	CONTENIDO PLANO ARQUITECTÓNICO
LOCALIDAD Y MUNICIPIO PUEBLO NUEVO, ESCUINAPA, SINALOA	SUPERFICIE 29.58 M2
	ESCALA 1:100