

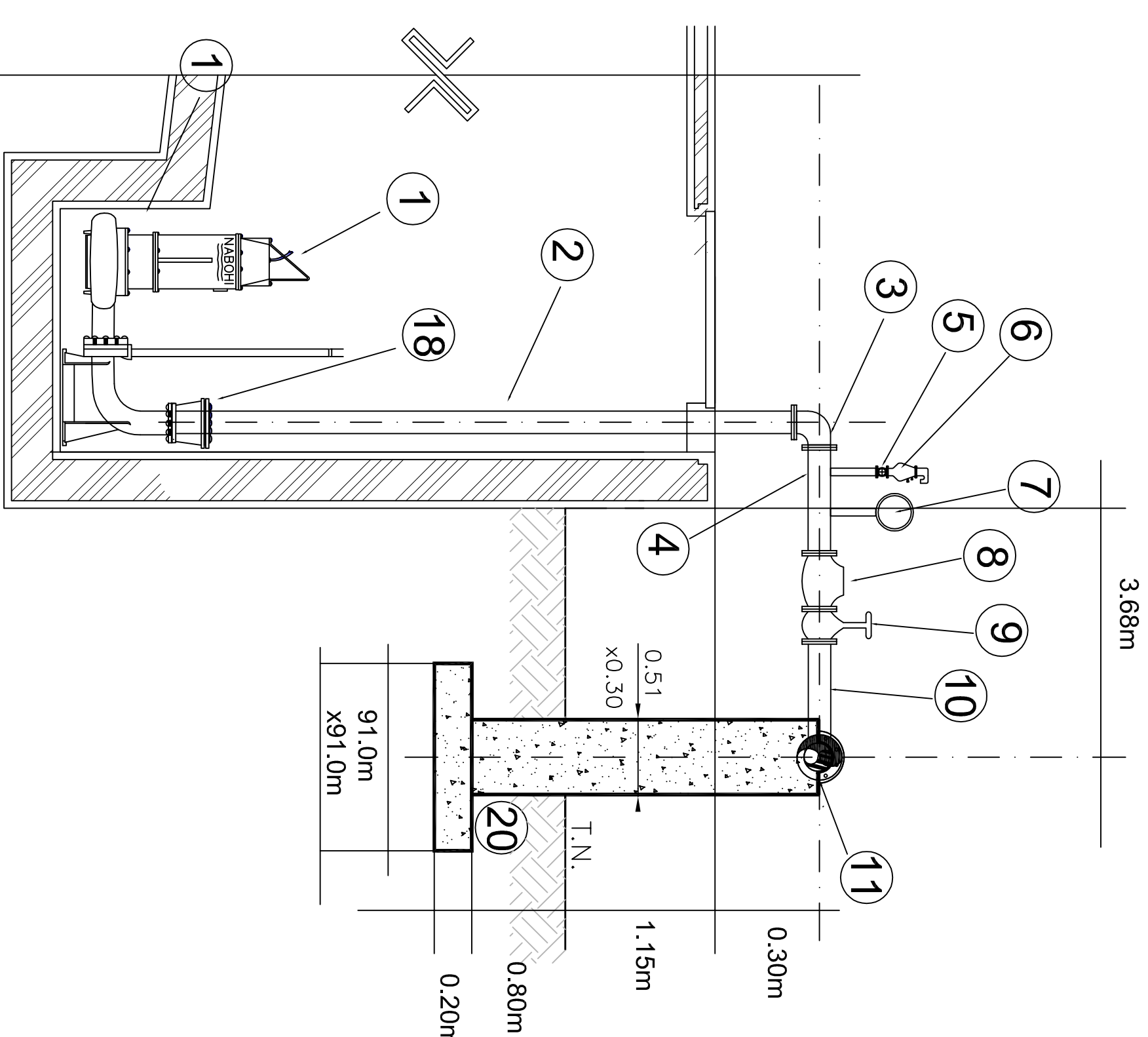
PLANTA
ACOT.:MTS. FUERA DE ESCALA

ACOT.:CM FUERA DE ESCALA

LISTA DE MATERIALES

NO.	DESCRIPCION	UNIDAD	CANTIDAD
-----	-------------	--------	----------

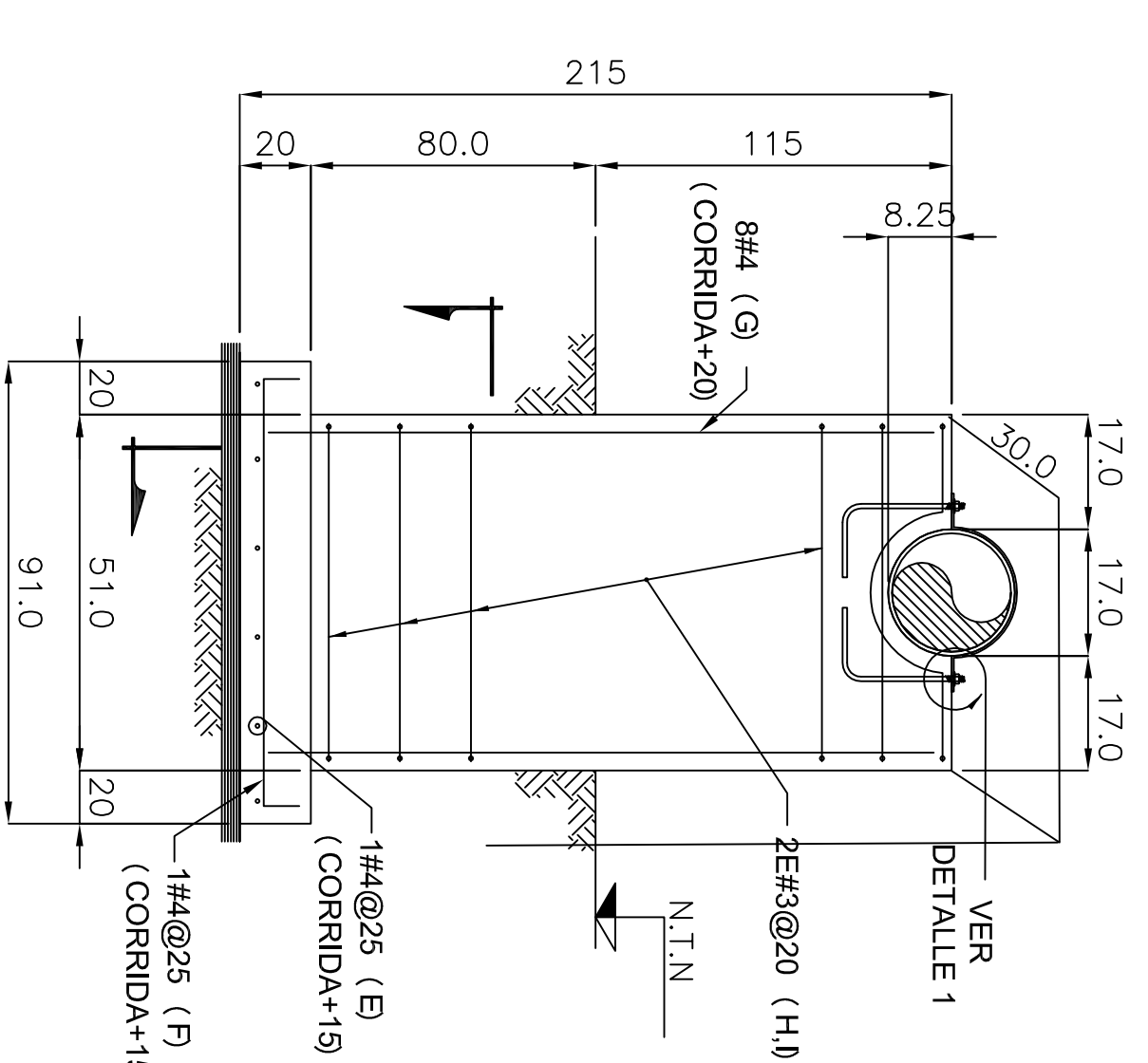
1	BOMBA SUJERGIBLE PARA AGUAS RESIDUALES PARA BOMBPEAR 15 LPS. MARCA NABOHI BGA-03-102-23943, CARGA TOTAL 24 MCA, TAMAÑO DE TUBO DE ACERO CED. 40 DE 100 MM(4")X 3.90 MTS. DE LONGITUD. DOS EXTREMO BRIDADOS.	PZA.	3
2	CODO DE 90° X 4" Ø BRIDADO DE FOFU.	PZA.	3
3	NIPLE DE TUBO DE ACERO AL CARBON DE 4" X 0.25 MTS CON 2 BRIDAS SOLD CON UN NIPLE DE ACERO AL CARBON SOLDADO DE 2" Ø CON UN DESARROLLO DE 30 CMS. ROSCADO AL EXTREMO.	PZA.	3
4	VALVULA ESFERA ROSCADA DE 2"Ø	PZA.	4
5	VALVULA COMBINADA DE ADMISION-EXPUSSION Y ELIMINACION DE AIRE DE 2" DE Ø MARCA ARI (O SIMILAR).	PZA.	4
6	MANOMETRO TIPO BOURDON PARA MAXIMA Y MINIMA PRESION 0-7KG/CM2 PARA AGUAS RESIDUALES.	PZA.	3
7	VALVULA CHECK DE 4"Ø FOFU.	PZA.	3
8	VALVULA COMPUERTA ELASTOMERICA DE V.F. DE 4" Ø	PZA.	4
9	NIPLE DE ACERO AL CARBON DE 70 CMS POR 4" Ø BRIDADO EN UN EXTREMO MULTIPLE DE DESCARGA DE ACERO CED. 40 DE 6"Ø X 3.20 MTS DE LONG. EXTREMOS BRIDADOS. CON TRES SALIDAS SOLDADAS DE 4" Ø	PZA.	3
10	EXTREMOS BRIDADOS. CON TRES SALIDAS SOLDADAS DE 4" Ø	PZA.	1
11	VALVULA COMPUERTA DE V.F. DE 6" Ø	PZA.	1
12	MEDIDOR ELECTROMAGNETICO DE 6"Ø MARCA ABB MASTERMASTER BRIDADO	PZA.	1
13	PIEZA DE ACERO FORMADA CON TUBO DE FONO 3.00 M Y DOS CODOS DE 45° X 6" FONO SOLDADOS. Y 2 BRIDAS SOLDABLES A LOS EXTREMOS DE 6"Ø. REDUCCION FONO DE 6 X 4" BRIDADA	PZA.	1
14	PIEZA DE ACERO FORMADA POR TUBO FONO DE 4" Ø 2.00 M, 2 CODO FONO DE 90° X 4" BRIDADO A UN EXTREMO	PZA.	1
15	EXTREMIDAD CAMPANA PVC C-10 DE 6"Ø	PZA.	1
16	REDUCCION BRIDADA DE 4X3"Ø DE 6"Ø	PZA.	3
17	EMPAQUE DE PLOMO DE 4"Ø	PZA.	18
18	EMPEQUE DE PLOMO DE 6"Ø	PZA.	4
19	TORNILLO DE 5/8" X3"Ø COMPLETO	PZA.	144
20	TORNILLO DE 3/4" X3 1/2"Ø COMPLETO	PZA.	40
21	EMPEQUE DE NEOPRENO DE 6"Ø	PZA.	1



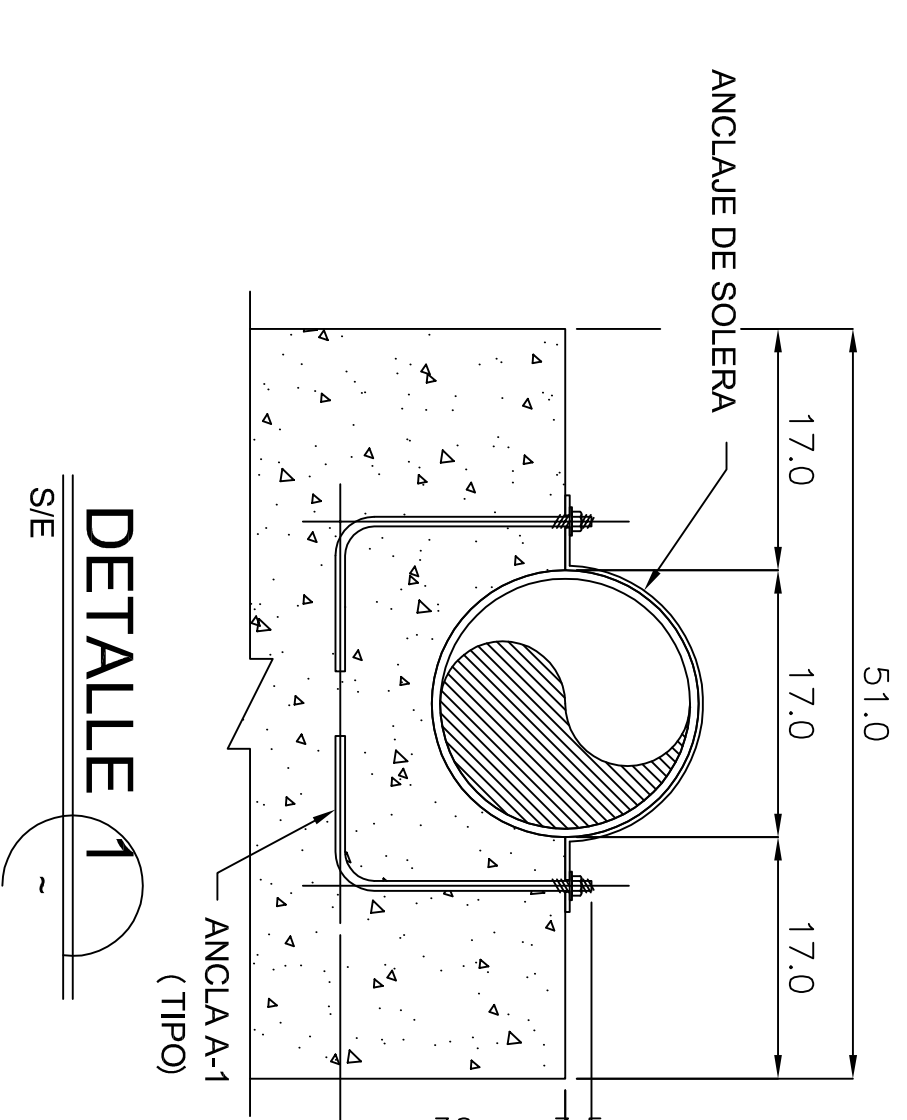
ACOT.:MTS.

FUERA DE ESCALA

CORTE DE CARCAMO



ELEVACION DE SOPORTE 2 PZAS.
ACOT.: CMS. ESCALA SE



DETALLE 1
S/E

JUNTA MUNICIPAL DE AGUA POTABLE Y ALCANTARILLADO DE SINALOA			
GERENTE GENERAL	C. GUADALUPE CASTRO ORTIZ	PRESIDENTE MUNICIPAL	LIC. MARIA BEATRIZ LEON RIBIRO
NUMERO DEL PROYECTO	CONSTRUCCION DE SISTEMA DE ALCANTARILLADO SANITARIO Y SANABIBIERTO	VENEDICION	SINALOA
TITULO	EL OCHOCHI	NUMERO DEL PLANO	ARRREGLO HIDRAULICO DE CARCAMO
ELABORADO POR	ING. RICARDO SANCHEZ LEON	REVISADO POR	ING. JAVIER ENRIQUE ESPINOZA
APROBADO POR	ING. RICARDO SANCHEZ LEON	APROBADO POR	ING. JAVIER ENRIQUE ESPINOZA
FECHA	1	FECHA	1