

DATOS DEL PROYECTO	
PROPIETARIO:	MUNICIPIO DE AHOME
UBICACIÓN:	SINDICATURA GUSTAVO DIAZ ORDAZ (EL CARRIZO), MUNICIPIO DE AHOME, SINALOA.

NOTAS GENERALES	
COTAS EN METROS.	
NIVELES EN METROS.	
NO SE TOMARÁN COTAS A ESCALA DE ESTE PLANO.	
LAS COTAS INDICADAS SON A PAÑO DE ALBAÑILERIA.	
TODAS LAS COTAS Y NIVELES DEBERÁN SER VERIFICADAS EN OBRA POR EL CONTRATISTA.	
CUALQUIER DISCREPANCIA DEBERÁ CONSULTARSE CON LA DIRECCIÓN DEL PROYECTO ASÍ COMO LA INTERPRETACIÓN QUE EL PROPIO CONTRATISTA DEBE AL DIBUJO.	

MODIFICACIONES	
COMENTARIO:	FECHA:

FIRMAS Y SELLOS	
APROBÓ:	

**ING. JAIME ROMERO BARRERA**  
 SECRETARIO DE OBRAS PÚBLICAS,  
 URBANISMO Y ECOLOGÍA

REVISÓ:  
  

**ARQ. JESÚS ERNESTO TAPIA CASTRO**  
 DIRECTOR DE OBRAS PÚBLICAS

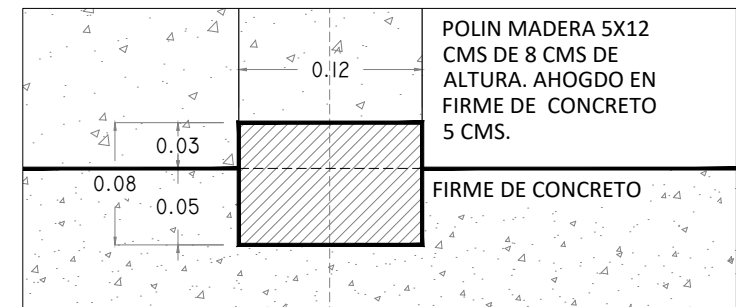
ELABORÓ:  
  

**ING. TOMÁS SOTO ÁVILA**  
 SUBDIRECTOR TÉCNICO

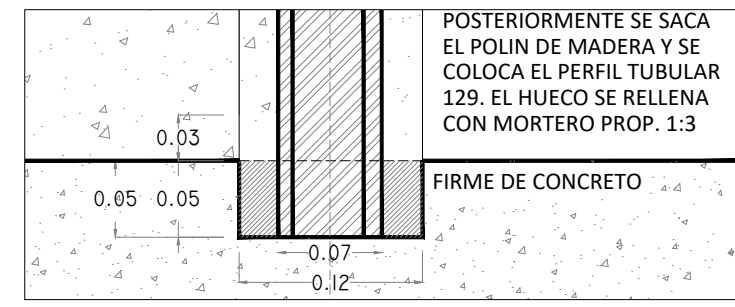
NOMBRE DEL PROYECTO	
CONSTRUCCIÓN DE 40 CUARTO DORMITORIO (17.95 M2), DISTINTAS LOCALIDADES DE LA SINDICATURA GUSTAVO DIAZ ORDAZ (EL CARRIZO), MUNICIPIO DE AHOME, SINALOA.	

CONTENIDO DEL PLANO	
PLANTA DE ARMADO DE LOSA DE AZOTEA	
ALZADO FRONTAL ESTRUCTURAL	
DETALLES DE FIJACION DE PUERTA	

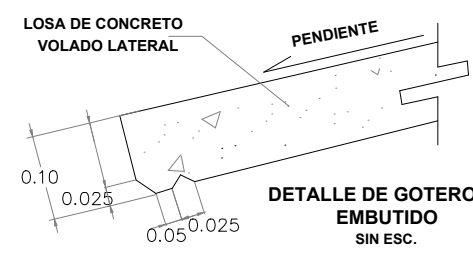
FECHA:	DIBUJO:	PLANTILLA:
MAY 2022	ARQ. A.H.A.	05
	PROJ: ING. SOTO	



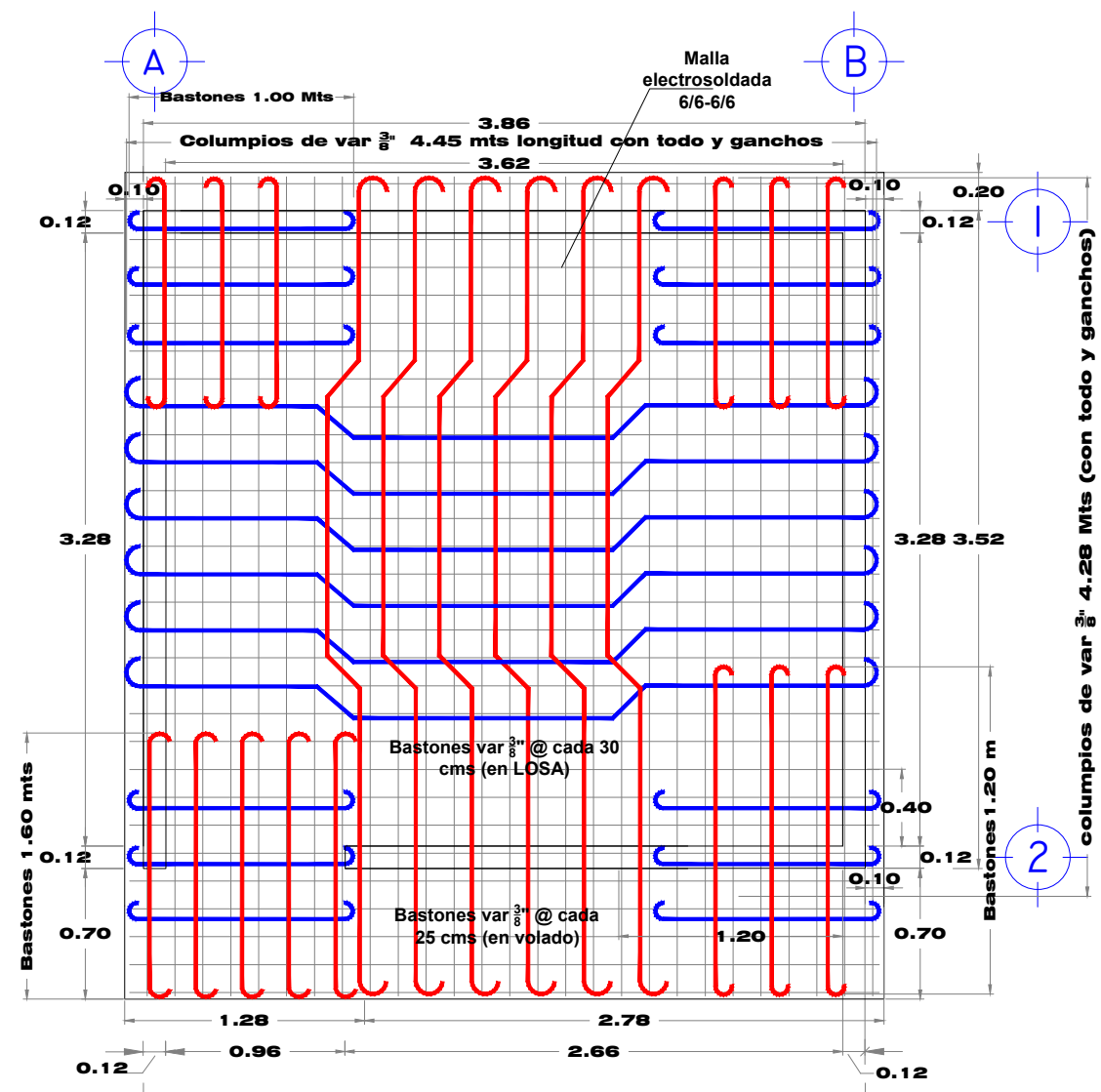
**DETALLE EN CORTE ALZADO DE PREPARACION DE FIRME PARA ANCLAJE DE PUERTA PPL.**



**DETALLE EN CORTE ALZADO DE ANCLAJE DE PUERTA PPL.**

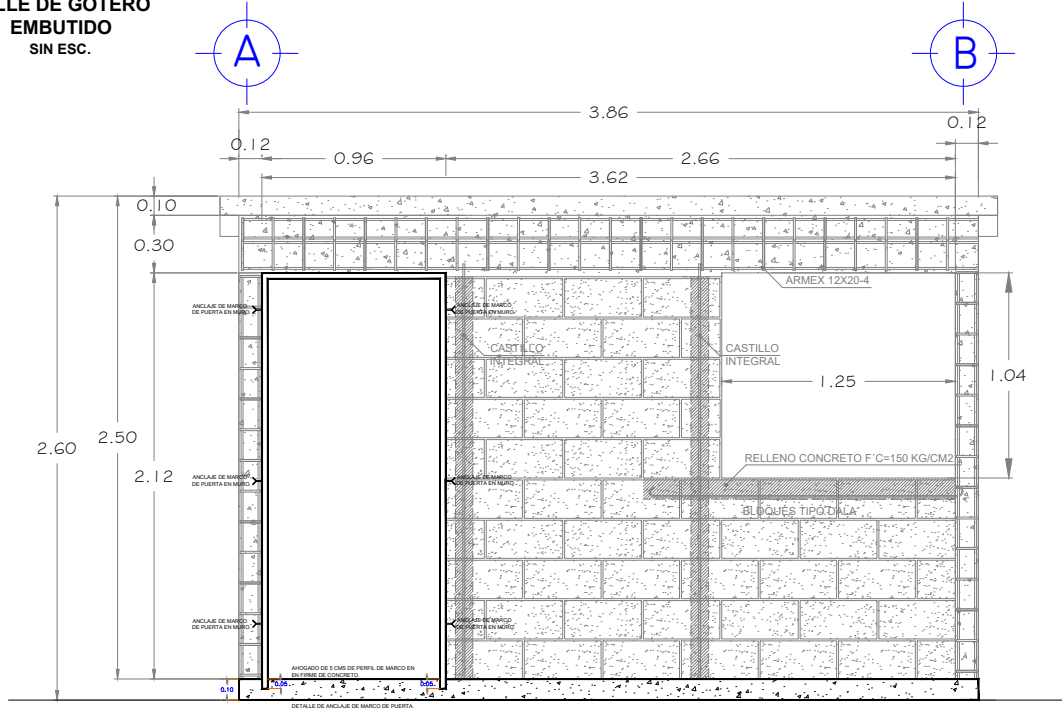


**DETALLE DE GOTERO EMBUTIDO SIN ESC.**



**PLANTA DE ARMADO DE LOSA DE AZOTEA**

**COLOCACION DE SILLETAS SEGUN NORMA Y ESPECIFICACIONES.**



**ALZADO FRONTAL ESTRUCTURAL**