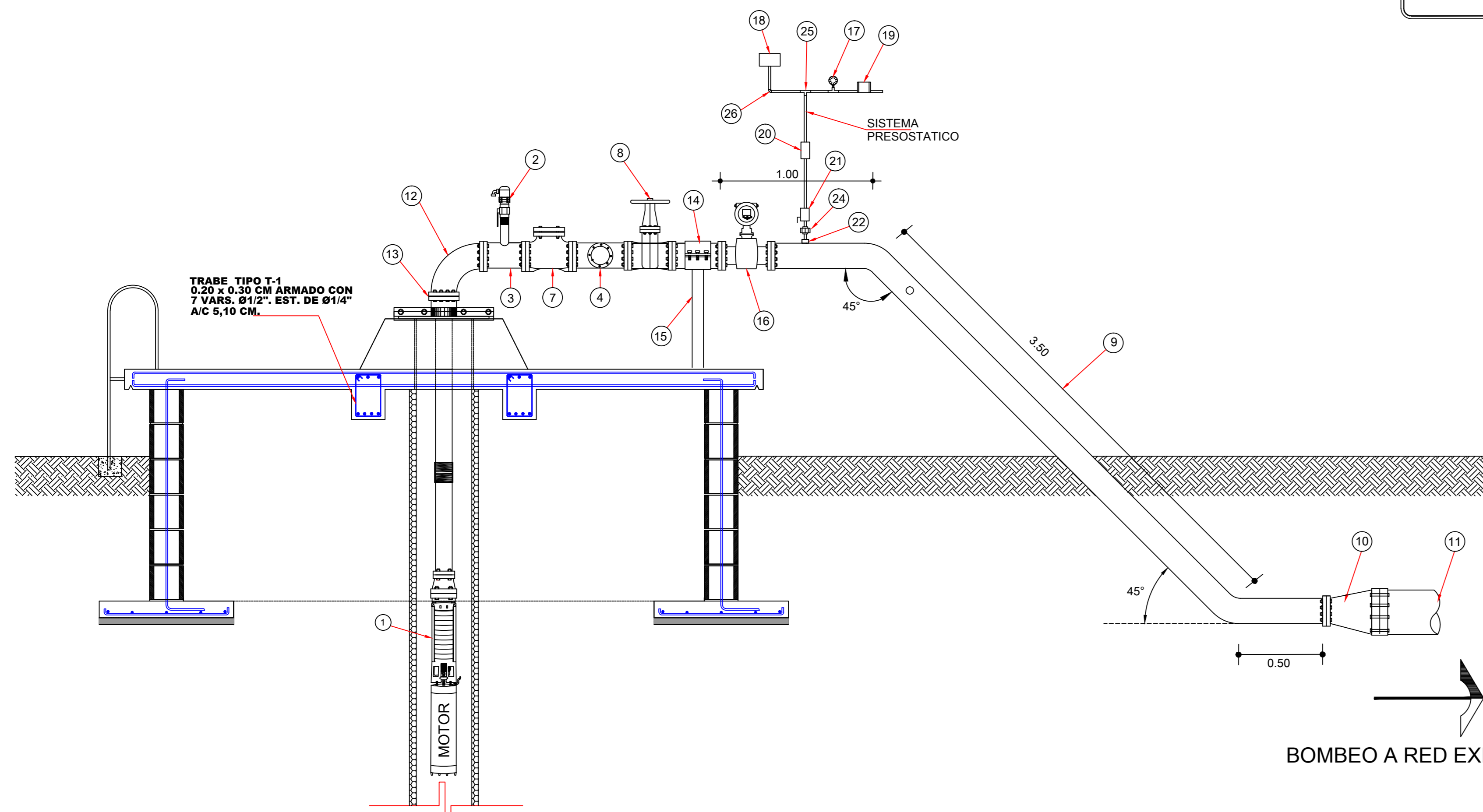
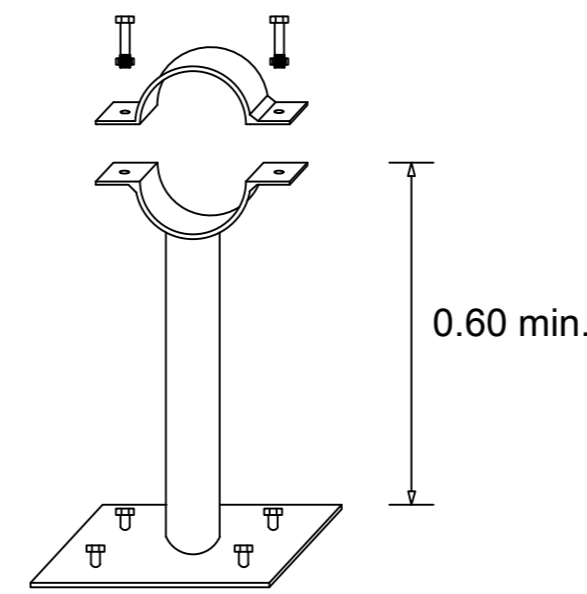


PLANTA ARREGLOS HIDRÁULICOS
ESC. 1:20



CORTE A-A'
ALZADO ARREGLOS HIDRÁULICOS
ESC. 1:20

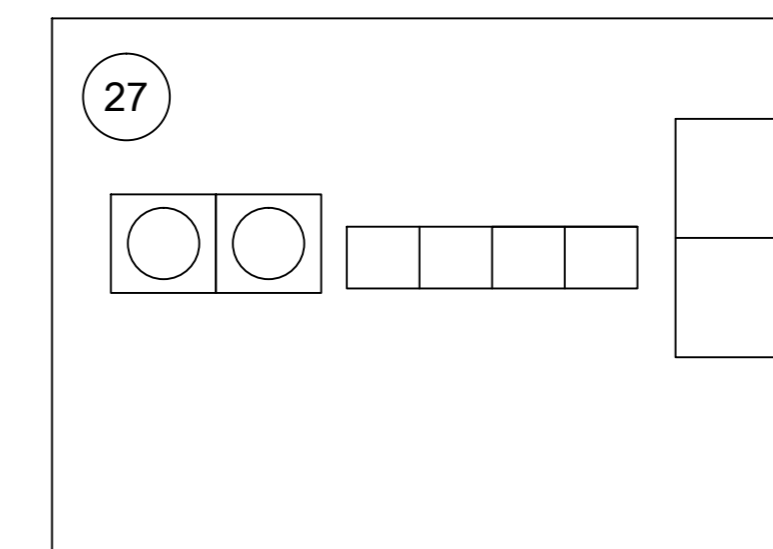
OMEGA DE 2" SOLERAS DE LONG=35 CM DE 2" X 1/4",
2 TORNILLOS DE 1/2" X 2" DIAM., TUBULAR DE 3"Ø CED. 40 DE 0.90 M
PLACA DE 15 x 15 cm. DE 1/4" ESP. EMPAQUE DE NEOPRENO DE 1/4" ESP.
Y 4 TAQUETES EXPANSIVOS METÁLICOS DE 3"x1/2" DIAM.



BASE PARA SOPORTE
DE MÚLTIPLE
DETALLE "A1"

ESPECIFICACIONES

- LAS ACOTACIONES ESTÁN EN METROS
- LA RESISTENCIA DEL CONCRETO A LOS 28 DIAS ES DE $F_c=200 \text{ Kg/cm}^2$
- EL ESFUERZO DEL ACERO DE REFUERZO ES DE $F_y=4,200 \text{ Kg/cm}^2$
- LA CIMBRA SERA COMÚN
- LOS MATERIALES Y MANO DE OBRA SE SUJETARÁN A LAS ESPECIFICACIONES DE LA C.N.A.



GABINETE QUE SE INSTALARA
EN CASETA DE CLORACION
(ELECTRICO) PRESOSTATICO

BOMBEO A RED EXISTENTE DE 100mm.(4")Ø



CROQUIS DE LOCALIZACION

RELACION DE MATERIALES
ARREGLOS HIDRAULICOS :

1	BOMBA SUMERGIBLE MCA. GRUNDFOS MODELO 45S30-7 DE 3 HP, 3F 230 V, CON DIAMETRO DE MOTOR DE 4", Y SALIDA DE (2")Ø 8 TRAMOS TUBO P/COLUMNA ADEM. 2" /150M. DE PROFUNDIDAD	1
2	JUEGO DE ARNES PARA TUBO 150M. 2" KIT ADAPTADORES PARA TUBO 150M. 2" 30 M. DE CABLE PLANO SUMERGIBLE 3X10-1000 V. KIT PARA EMPATE SUMERGIBLE CALIBRE 10,12,14 CABEZAL DE BOMBA SUMERGIBLE DE 2" ARRANCADOR ATP DE 3 HP. 230 V. 3F PARA UN GASTO DE 2.0 LPS Y VENCER UNA CDT.=53 M.	1
3	VALVULA DE EXPULSION DE AIRE DE 13mm(1/2")Ø ARI CON TODOS SUS ACCESORIOS, DOS NIPLES DE Fo.Go. DE (1/2")Ø LONG.=0.10 M., UN COPLE DOBLE DE (1/2")Ø Y LLAVE DE GLOBO DE (1/2")Ø	1
4	CARRETE CORTO DE ACERO DE 50mm(2")Ø CED.80 DE UNA L=0.50 M., DE 5.54MM ESPESOR BRIDADO EN AMBOS EXTREMOS DE (2")Ø CON SALIDA DE (1/2")Ø PARA CONEXION DE VALVULA DE AIRE	1
5	TEE DE Fo.Fo. DE 50x50mm (2"x2")Ø	1
6	VALVULA DE SECCIONAMIENTO DE 50mm(2")Ø	1
7	EXTREMIDAD DE Fo.Fo. DE 50mm(2")Ø	1
8	VALVULA CHECK MARCA CLA-VAL MOD. 81-02 DE 50mm(2")Ø	1
9	VALVULA DE SECCIONAMIENTO DE 50mm(2")Ø	1
10	PIEZA ESPECIAL DE ACERO AL CARBON CED 80 DE 50mm(2")Ø L=4.50 m. INCLUYE DOS CODOS SOLDABLES DE 45"x50mm (45"x2")Ø Y DOS BRIDAS DE ACERO SOLDABLES EN SUS EXTREMOS DE (2")Ø, 2 COPLES DE (1/2")Ø DE ACERO NEGRO, PARA LA COLOCACION DE MANOMETRO Y PRESOSTATICO	1
11	REDUCCION DE Fo.Fo. DE 75x50mm.(3"x 2")Ø	1
12	EXTREMIDAD ESPIGA DE P.V.C. DE 75mm(3")Ø	1
13	CODO DE 90"x50mm (90"x2")Ø Fo.Fo. BRIDADO	1
14	CONTRABRIDA ROSCA INTERIOR DE 50mm (2")Ø	1
15	NIPLE DE ACERO DE (2")Ø L=30 cm BRIDADO EN SUS EXTREMOS	1
16	BASE PARA SOPORTE DE MÚLTIPLE (VER DETALLE "A1")	1
17	MEDIDOR ELECTROMAGNETICO MODULAR DE (2")Ø MOD. MAGX2	1
18	MANOMETRO BURDOM CON GLICERINA CON RANGO DE 0.00 a 7.00 Kg/cm2, INCL: RED. BUSING DE 1/4"x1/2" DIAM. Y VALVULA BOLA DE (1/2")Ø Y NIPLE DE FO.GO. DE (1/2") DIAM.	1
19	INTERRUPTOR DE PRESION DE 0 - 50 P.S.I. (PRESOSTATICO)	1
20	VALVULA SOLENOIDE EN 110 VAC	1
21	VALVULA CHECK DE 1/2"	1
22	VALVULA DE ESFERA DE 1/2"	1
23	COPLE DE ACERO NEGRO DE 1/2" ROSCA INTERIOR	1
24	NIPLE DE Fo.Go DE 1/2"	1
25	TUERCA UNION	1
26	TEE DE Fo.Go DE 3/8"	1
27	CODO DE 90° DE Fo.Go DE 3/8"	1
28	GABINETE, CONTIENE: 2 RELEVADORES DE TIEMPO 4 RELEVADORES AUXILIARES ARRANCADOR A TENSION PLENA SELECTOR DE 3 POSICIONES	1
29	EMPAQUE DE PLOMO DE 50mm(2")Ø EMPAQUE DE NEOPRENO DE 75mm(3")Ø	11
30	TORNILLOS DE ACERO INOXIDABLE MODELO SAE-304-ASTM-F593C (5/8" x 2 1/2")Ø	44
31	(5/8" x 3")Ø	4



SUSTITUCIÓN DE FUENTE DE ABASTECIMIENTO INCLUYE: PERFORACIÓN DE POZO TIPO PROFUNDO, ARREGLOS HIDRÁULICOS, LINEA DE CONDUCCIÓN, EQUIPAMIENTO ELECTROMECÁNICO, CLORACIÓN, AUTOMATIZACIÓN, CASETA DE CONTROLES Y CERCA PERIMETRAL, EN LA COMUNIDAD DE LA HIGUERA (DE EL SALADO), SINDICATURA DE EL SALADO, MUNICIPIO DE CULIACÁN, SINALOA.

DESCRIPCIÓN DE PROYECTO:	NÚMERO DEL PLANO:		
CONSTRUCCIÓN DE POZO TIPO PROFUNDO PARA AGUA POTABLE	2 DE 8		
CLAVE DE PLANO:	NOMBRE DE ARCHIVO:		
ARREGLOS HIDRÁULICOS	ARREGLOS HIDRÁULICOS Y EQUIPAMIENTO (HIGUERA DE EL SALADO)		
DIBUJO:	LEVANTO:	ESCALA:	FECHA:
JORGE OCTAVIO BUENO L.	ING. ABELARDO CASTRO PLATA	1:20	FEBRERO/2022
PROYECTO:	REVISÓ:	VOBO:	
ING. JESUS MEJIA URIARTE	ARQ. PAVEL SALAZAR AGUIRRE	ING. MANUEL LUNA FERNANDEZ	