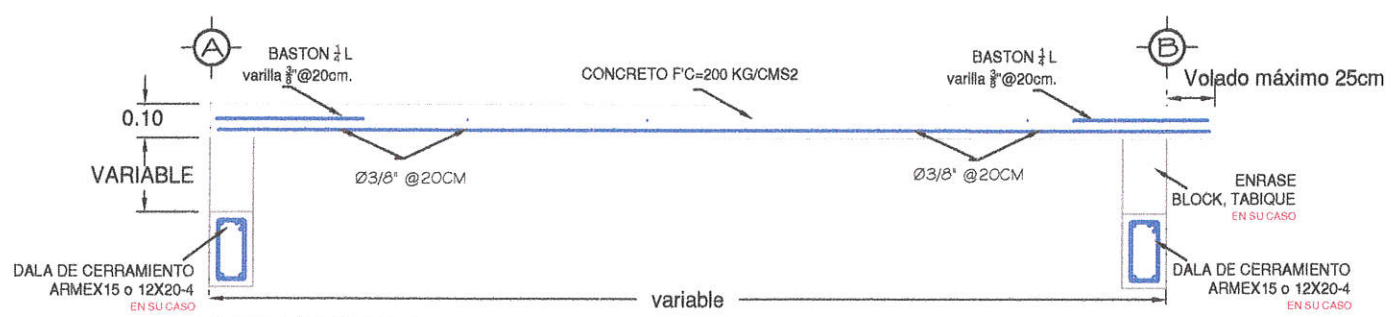
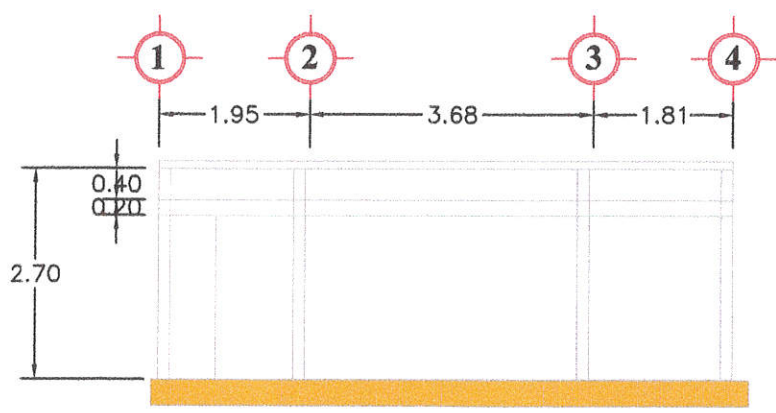
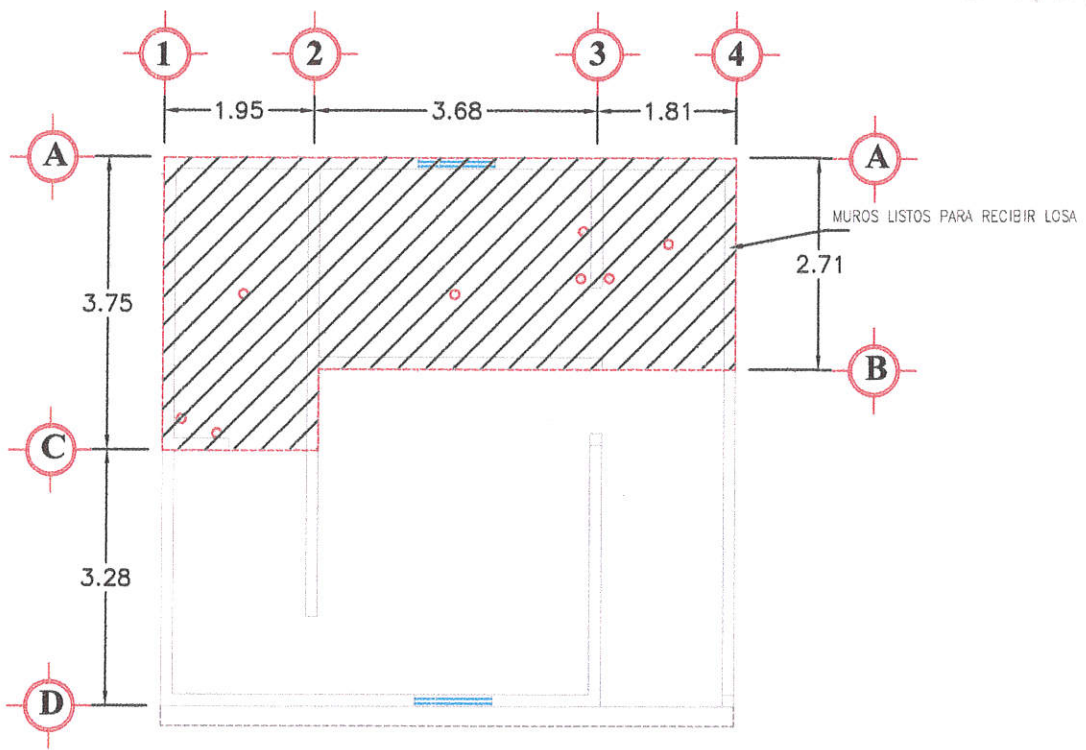


Contrato 011



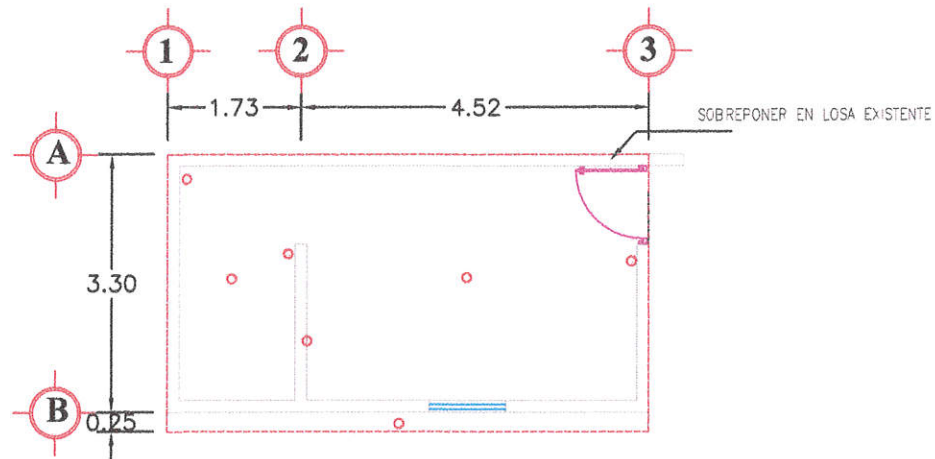
DETALLE TECHO FIRME

17

PROGRAMA DE VIVIENDA TECHO Y PISO FIRME

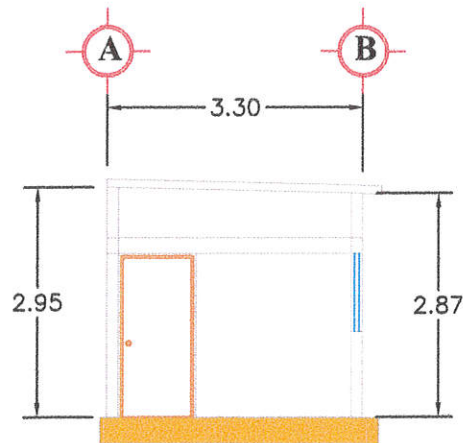
BENEFICIARIO YAREMI JACQUELINE CARDENAS SOTO	LÍNEA DE APOYO TECHO FIRME
DOMICILIO Calle, número. Colonia, CP.	CONTENIDO PLANO ARQUITECTÓNICO
LOCALIDAD Y MUNICIPIO GUAMUCHIL, SALVADOR ALVARADO, SINALOA	SUPERFICIE 22.24 M2
	ESCALA 1:100

LISTO PARA RECIBIR LOSA

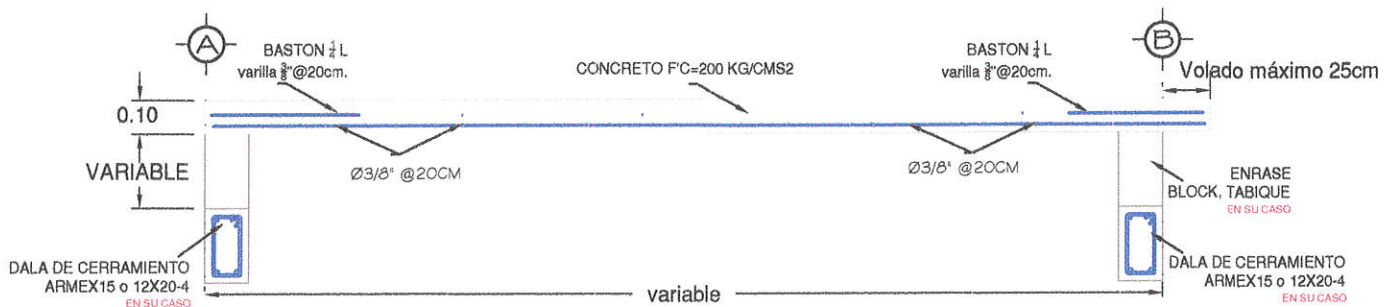


PLANTA

- SALIDA DE CENTRO INCANDESCENTE
- APAGADOR DOBLE
- CONTACTO



SECCION



DETALLE TECHO FIRME

PROGRAMA DE VIVIENDA TECHO Y PISO FIRME

16

BENEFICIARIO:
YANELI LIZETH AGUILAR HERRERA

LINEA DE APOYO:
TECHO FIRME

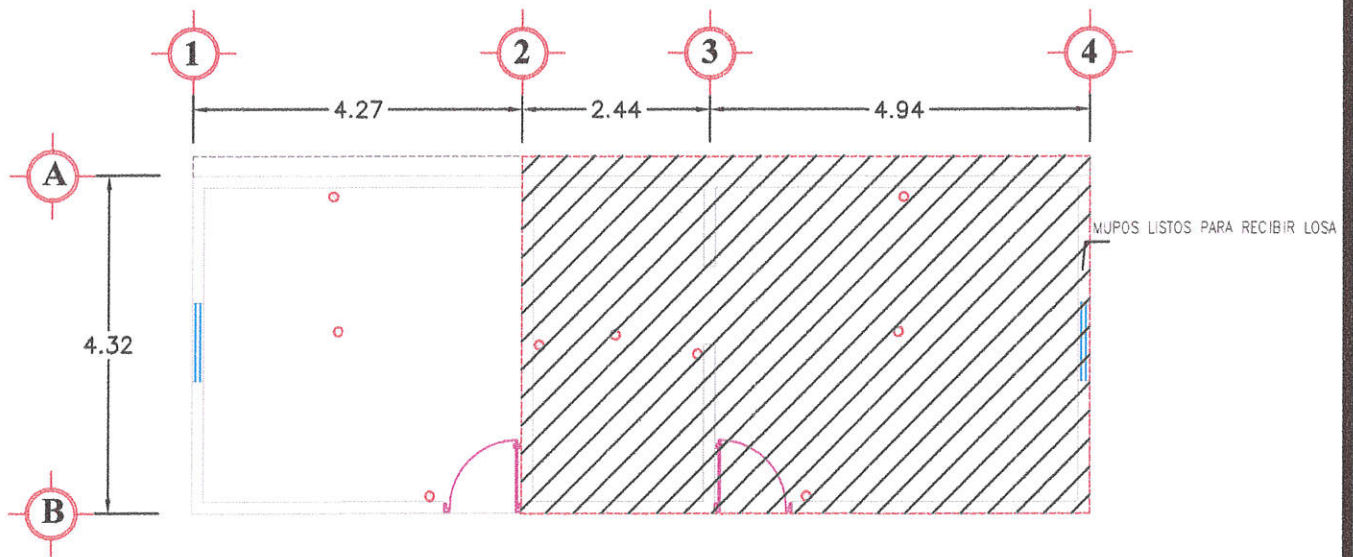
DOMICILIO: Calle, número,
Colonia, CP.

CONTENIDO:
PLANO ARQUITECTÓNICO

SUPERFICIE:
22.19 M2

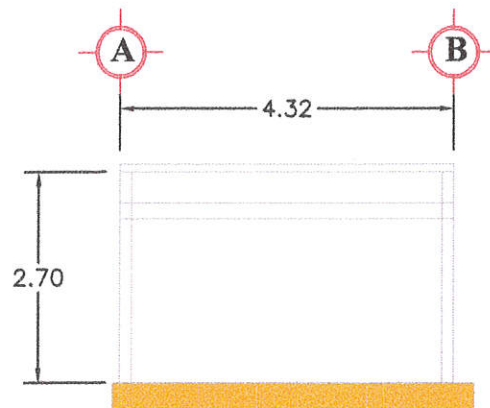
LOCALIDAD Y MUNICIPIO:
GUAMUCHIL, SALVADOR ALVARADO, SINALOA

ESCALA:
1:100

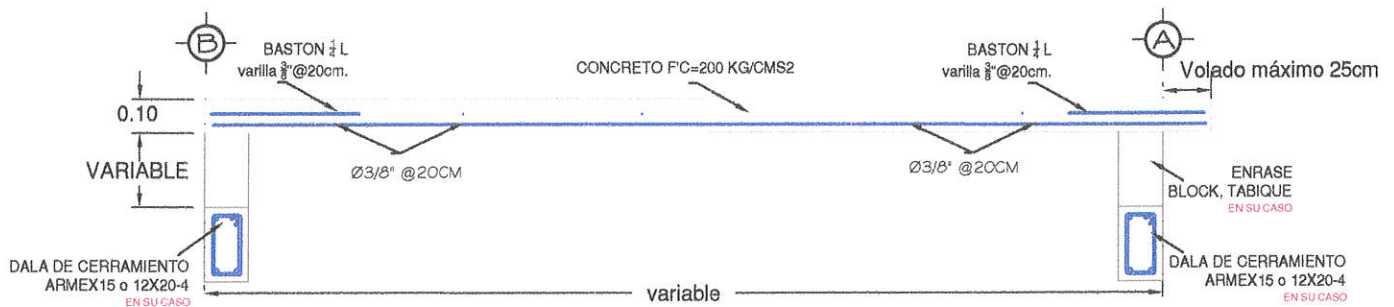


PLANTA

- SALIDA DE CENTRO INCANDESCENTE
- APAGADOR DOBLE
- CONTACTO



SECCION



DETALLE TECHO FIRME

15

PROGRAMA DE VIVIENDA TECHO Y PISO FIRME

EDIFICARIO: JUAN MANUEL GARCIA PALAFOX

LÍNEA DE APOYO: TECHO FIRME

DOMICILIO: Calle, número, Colonia, CP.

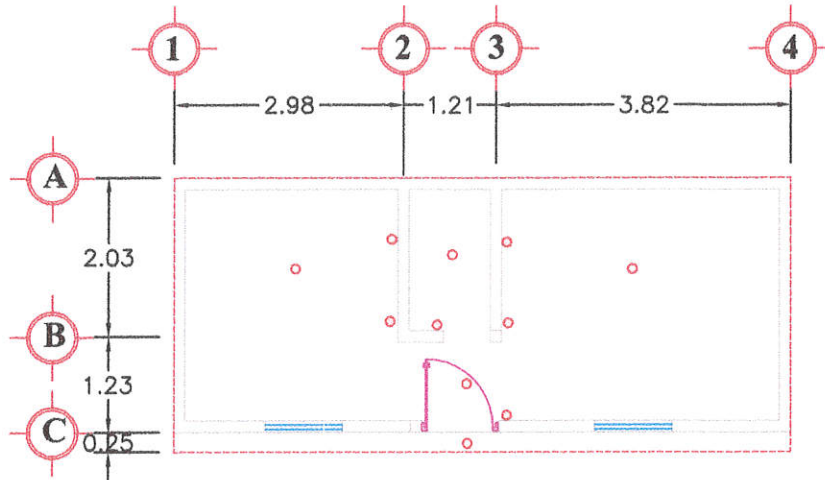
CONTENIDO: PLANO ARQUITECTÓNICO

SUPERFICIE: 33.69 M2

LOCALIDAD Y MUNICIPIO: EL TABALLAL, SALVADOR ALVARADO, SINALOA

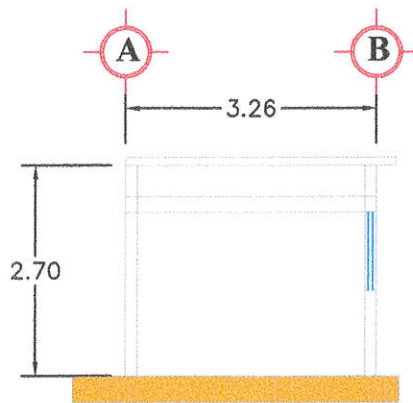
ESCALA: 1:100

LISTO PARA RECIBIR LOSA

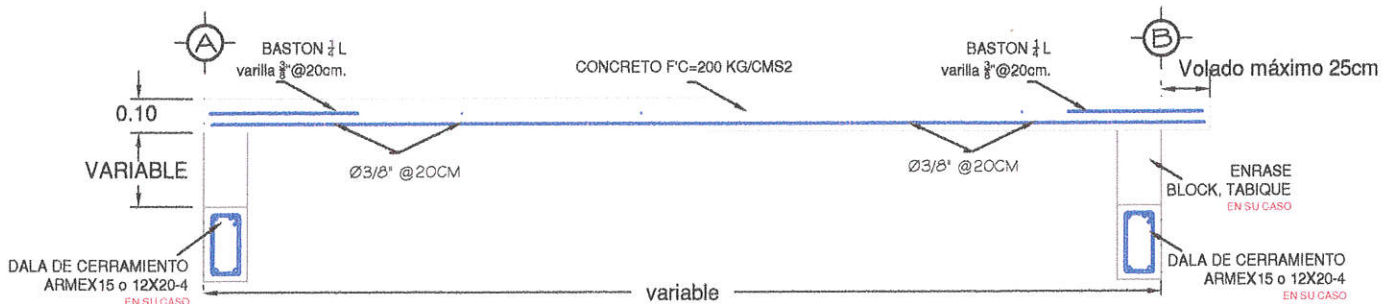


PLANTA

- SALIDA DE CENTRO INCANDESCENTE
- APAGADOR DOBLE
- CONTACTO



SECCION



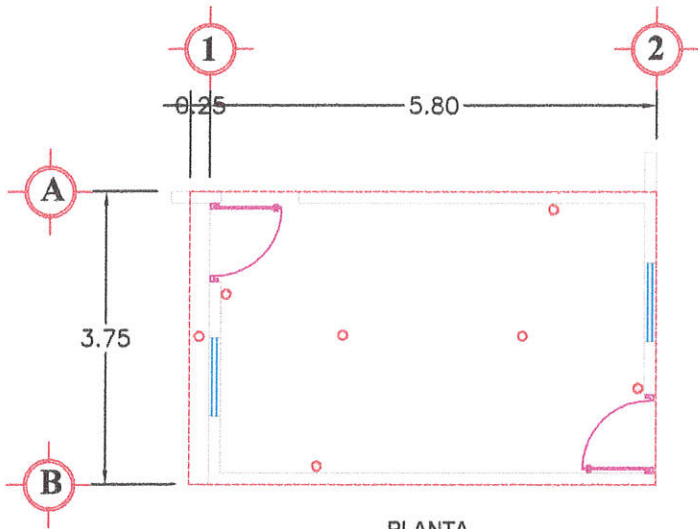
DETALLE TECHO FIRME

PROGRAMA DE VIVIENDA TECHO Y PISO FIRME

14

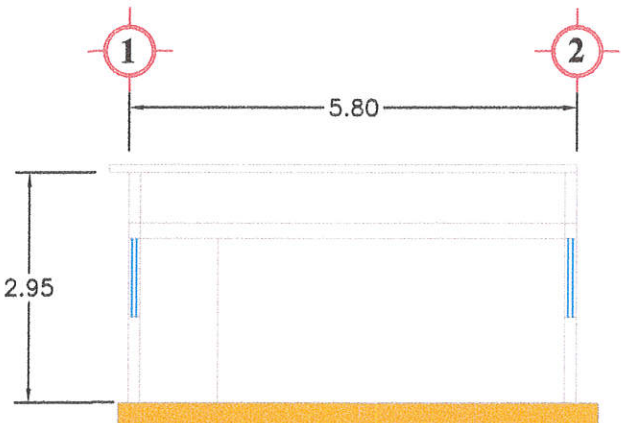
BENEFICIARIO: RAMONA ACOSTA ACOSTA	LÍNEA DE APOYO: TECHO FIRME
DOMICILIO: Calle, número. Colonia, CP.	CONTENIDO: PLANO ARQUITECTÓNICO
LOCALIDAD Y ESTADOS: GUAMUCHIL, SALVADOR ALVARADO, SINALOA	SUPERFICIE: 28.11 M2
	ESCALA: 1:100

LISTO PARA RECIBIR LOSA

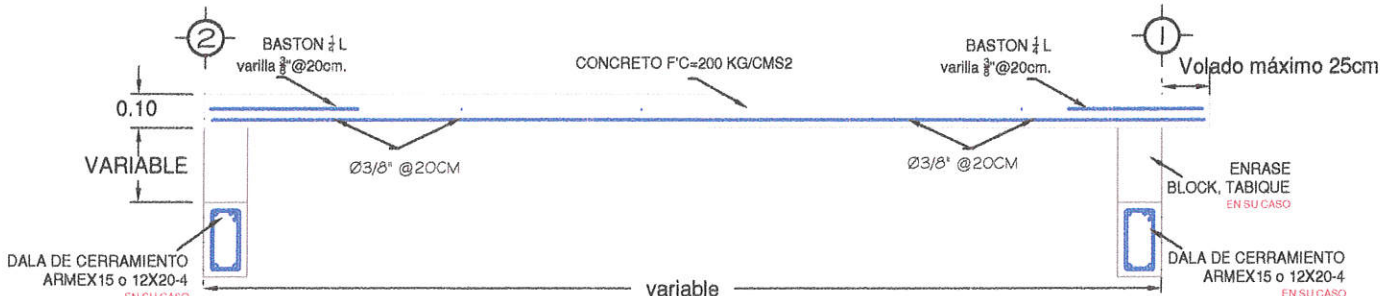


PLANTA

- SALIDA DE CENTRO INCANDESCENTE
- APAGADOR DOBLE
- CONTACTO



SECCION

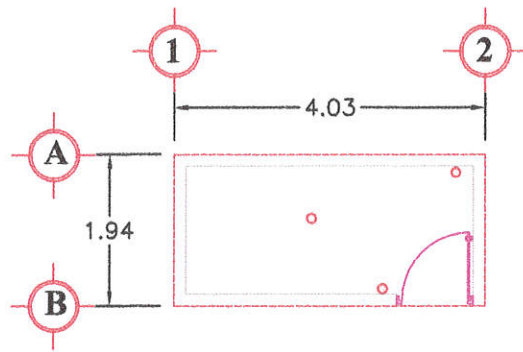


DETALLE TECHO FIRME

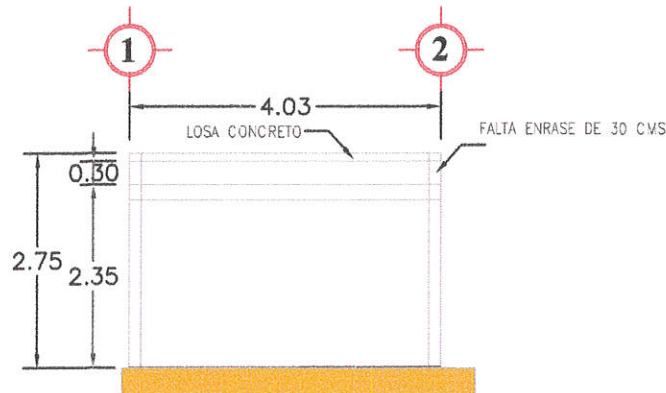
13

PROGRAMA DE VIVIENDA TECHO Y PISO FIRME

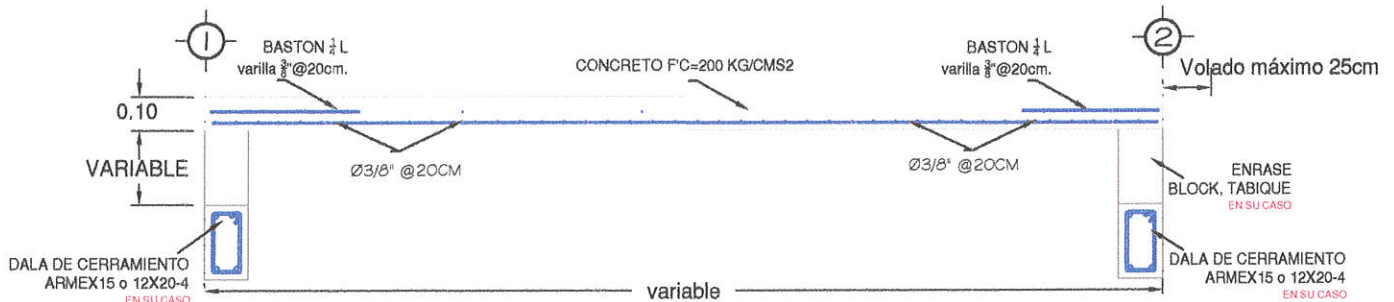
BENEFICIARIO GREGORIO URIAS GAXIOLA	LÍNEA DE APOYO TECHO FIRME	
DOMICILIO Calle, número, Colonia, CP.	CONTENIDO PLANO ARQUITECTÓNICO	SUPERFICIE 22.69 M2
LOCALIDAD Y MUNICIPIO GUAMUCHIL, SALVADOR ALVARADO, SINALOA		ESCALA: 1:100



PLANTA BAÑO



SECCION

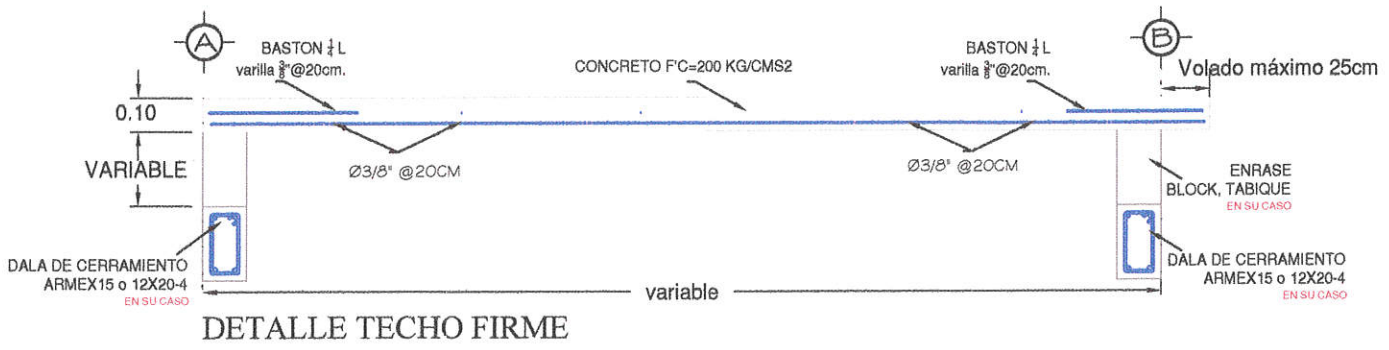
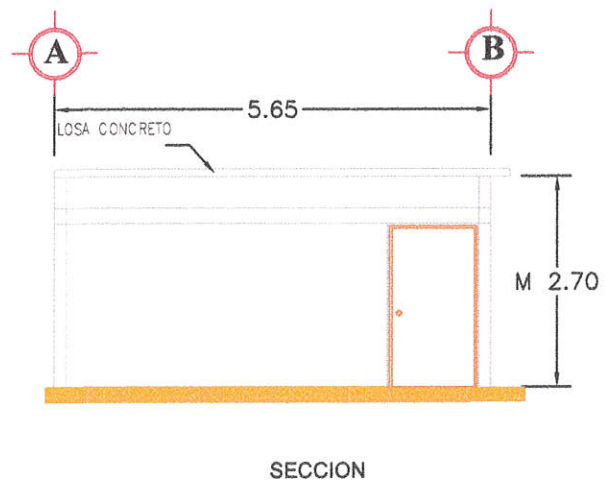
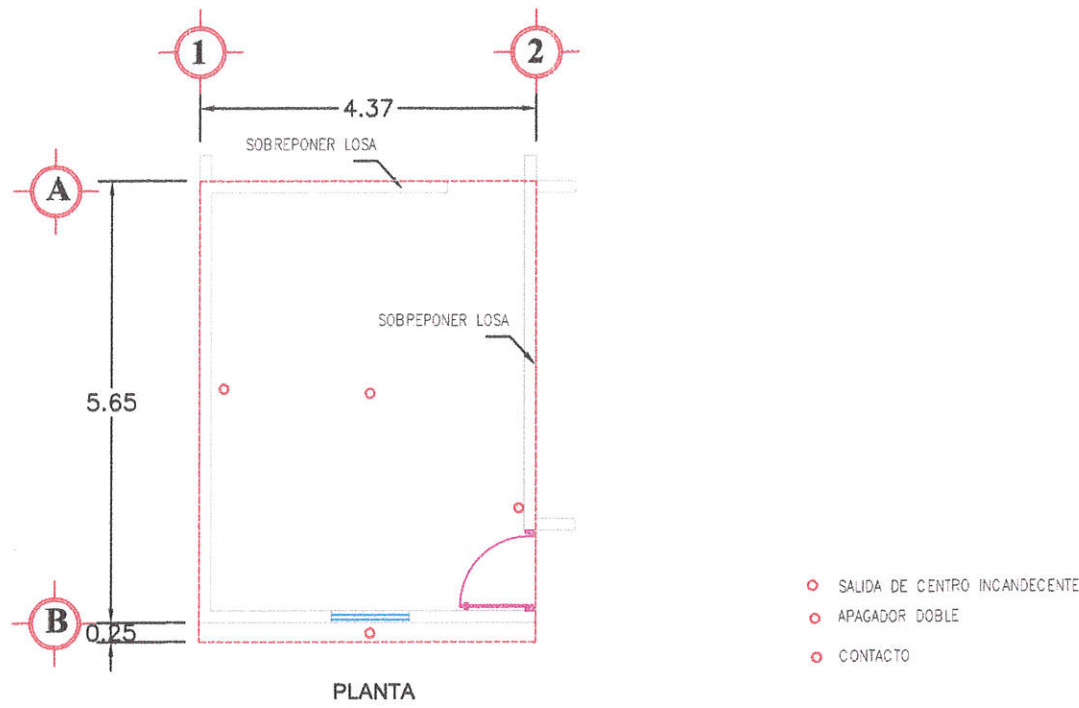


DETALLE TECHO FIRME

PROGRAMA DE VIVIENDA TECHO Y PISO FIRME

12

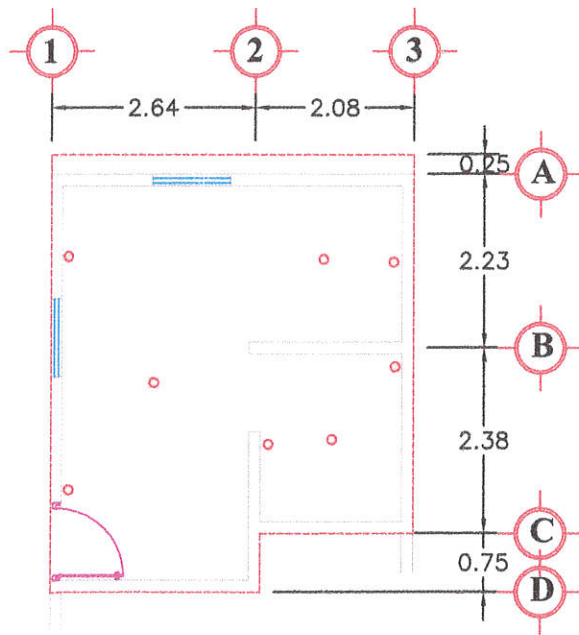
BENEFICIARIO: MARIA DE LOS ANGELES GONZALEZ		LÍNEA DE APOYO: PISO FIRME	
DOMICILIO: Calle, número. Colonia, CP.		CONTENIDO: PLANO ARQUITECTÓNICO	SUPERFICIE: 7.81 M2
LOCALIDAD Y MUNICIPIO: GUAMUCHIL, SALVADOR ALVARADO, SINALOA			ESCALA: 1:100



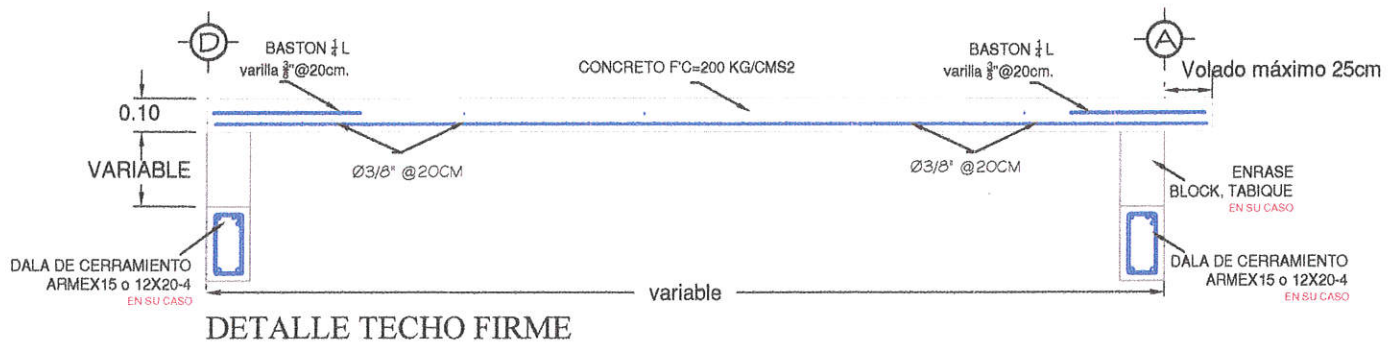
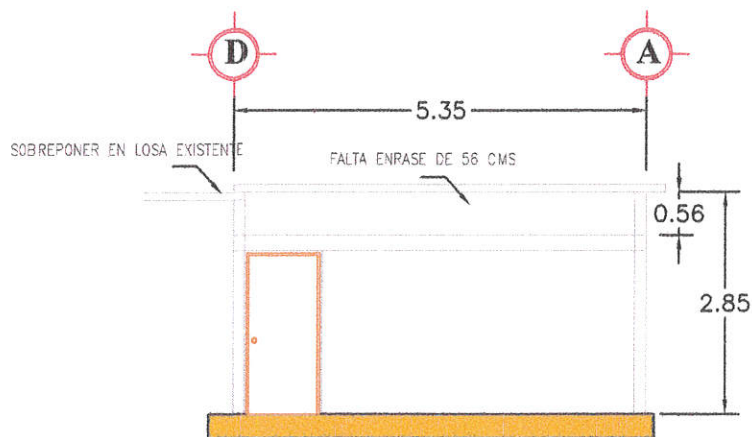
11

PROGRAMA DE VIVIENDA TECHO Y PISO FIRME

BENEFICIARIO: MARIA ANGELINA MENDOZA LOPEZ		LINEA DE APOYO: TECHO FIRME	
DOMICILIO: Calle, número, Colonia, CP.		CONTENIDO: PLANO ARQUITECTÓNICO	SUPERFICIE: 25.78 M2
LOCALIDAD Y MUNICIPIO: GUAMUCHIL, SALVADOR ALVARADO, SINALOA			ESCALA: 1:100



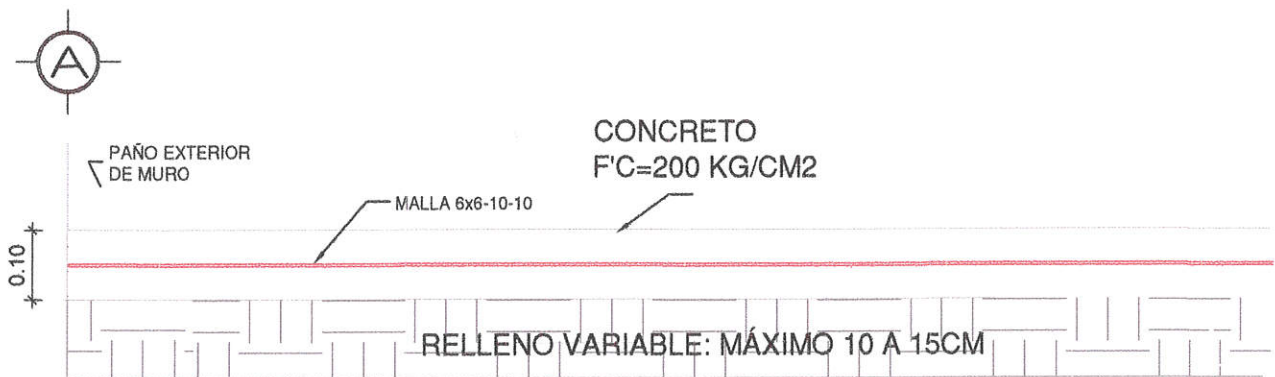
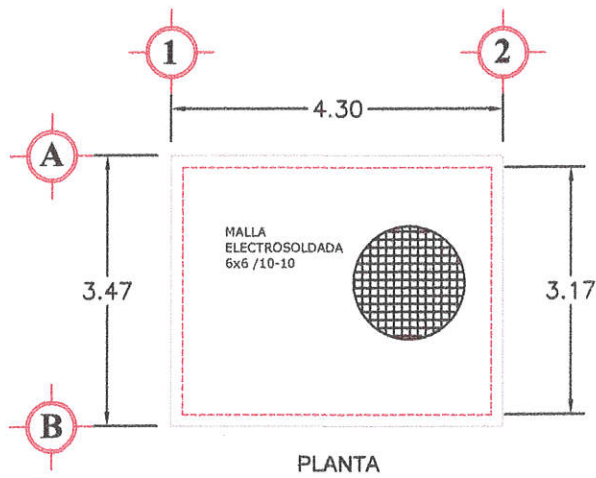
PLANTA



10

PROGRAMA DE VIVIENDA TECHO Y PISO FIRME

BENEFICIARIO: DEMETRIO VEGA GARCIA	LÍNEA DE APOYO: TECHO FIRME
DOMICILIO: Calle, número. Colonia, CP.	CONTENIDO: PLANO ARQUITECTÓNICO
LOCALIDAD Y MUNICIPIO: GUAMUCHIL, SALVADOR ALVARADO, SINALOA	SUPERFICIE: 24.88 M2
	ESCALA: 1:100

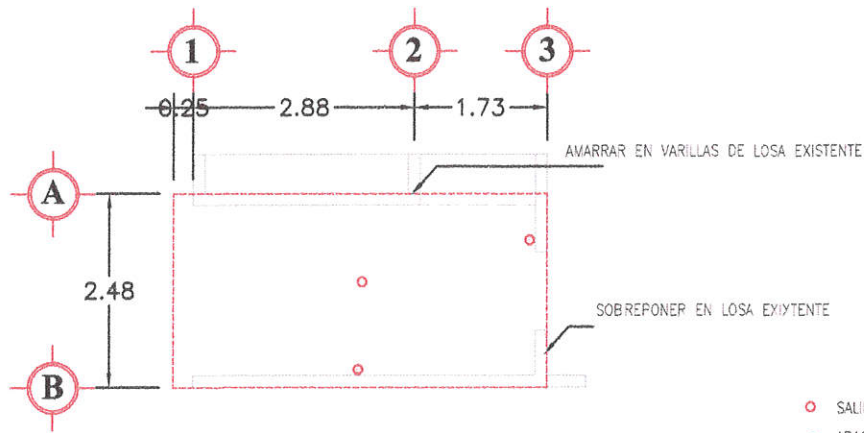


DETALLE PISO FIRME

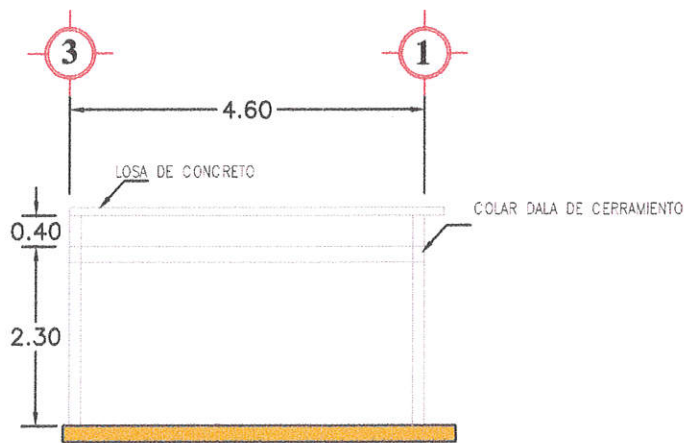
9

PROGRAMA DE VIVIENDA TECHO Y PISO FIRME

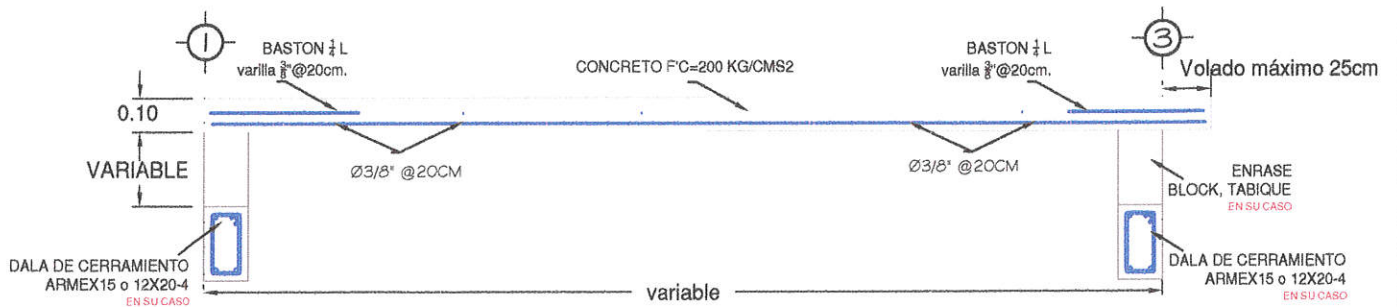
BENEFICIARIO: JOVITA ARAGON LUGO		LÍNEA DE APOYO: PISO FIRME	
DOMICILIO: Calle, número, Colonia, CP.		CONTENIDO: PLANO ARQUITECTÓNICO	SUPERFICIE: 12.68 m2
LOCALIDAD Y MUNICIPIO: GUAMUCHIL, SALVADOR ALVARADO, SINALOA			ESCALA: 1:100



PLANTA COCINA



SECCION

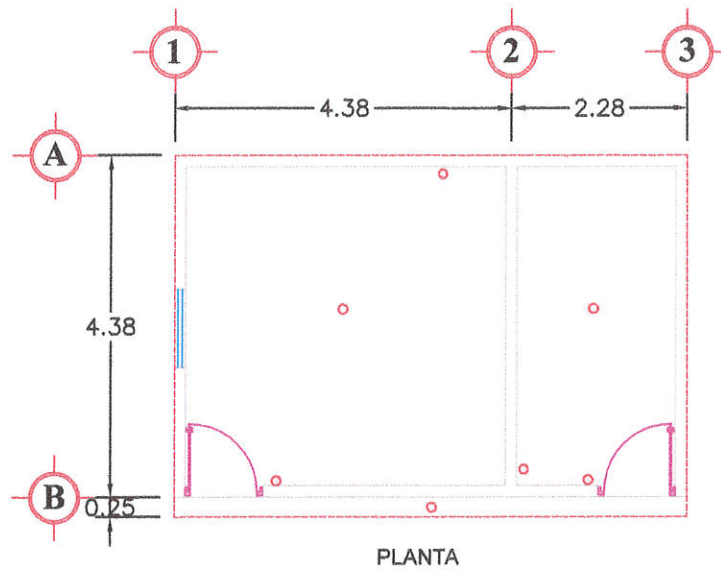


DETALLE TECHO FIRME

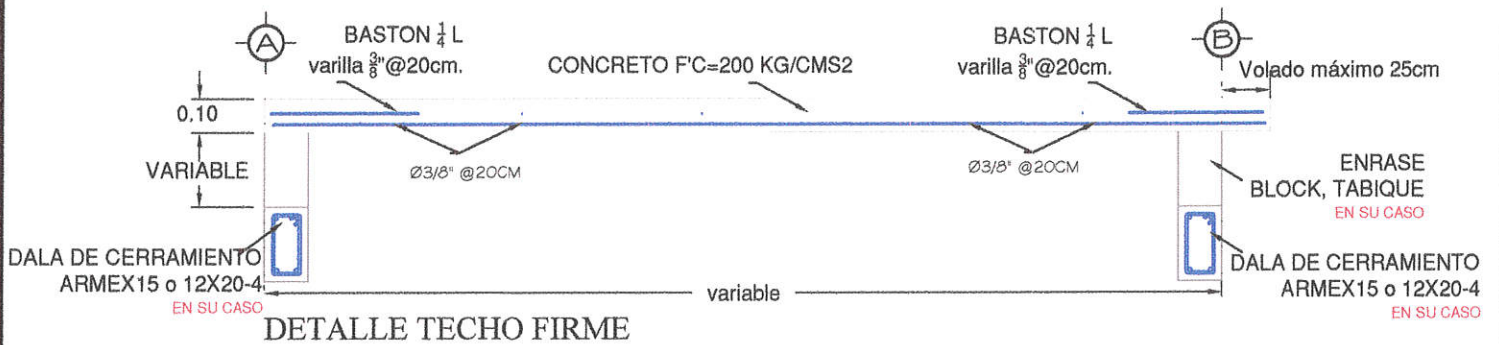
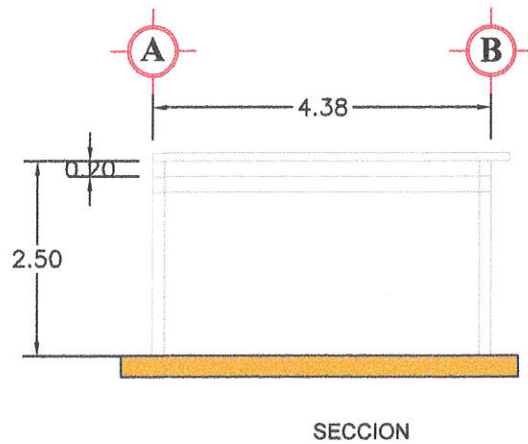
8

PROGRAMA DE VIVIENDA TECHO Y PISO FIRME

BENEFICIARIO: ARACELI VALENZUELA	LINEA DE APOYO: TECHO FIRME
DOMICILIO: Calle, número, Colonia, CP.	CONTENIDO: PLANO ARQUITECTÓNICO
LOCALIDAD Y MUNICIPIO: GUAMUCHIL, SALVADOR ALVARADO, SINALOA	SUPERFICIE: 12.02 M2
	ESCALA: 1:100



- SALIDA DE CENTRO INCANDESCENTE
- APAGADOR DOBLE
- CONTACTO

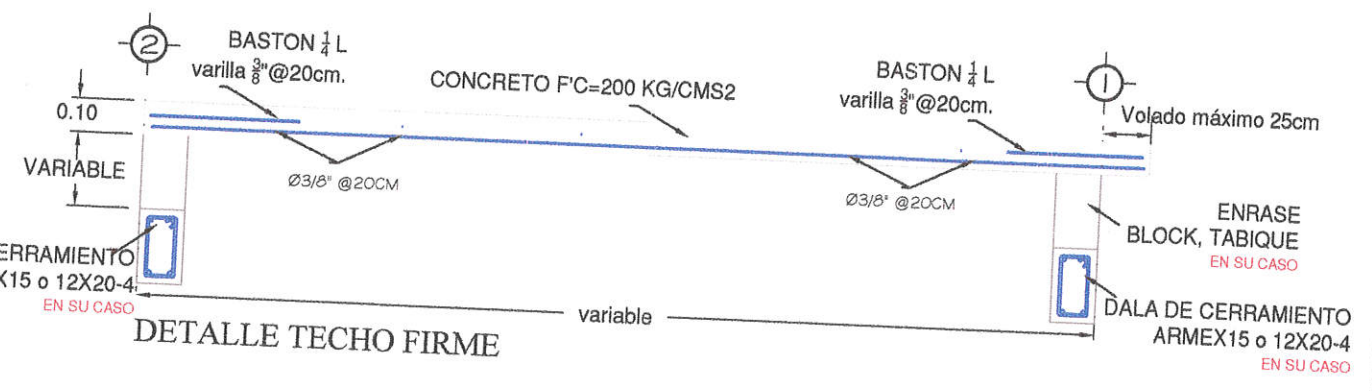
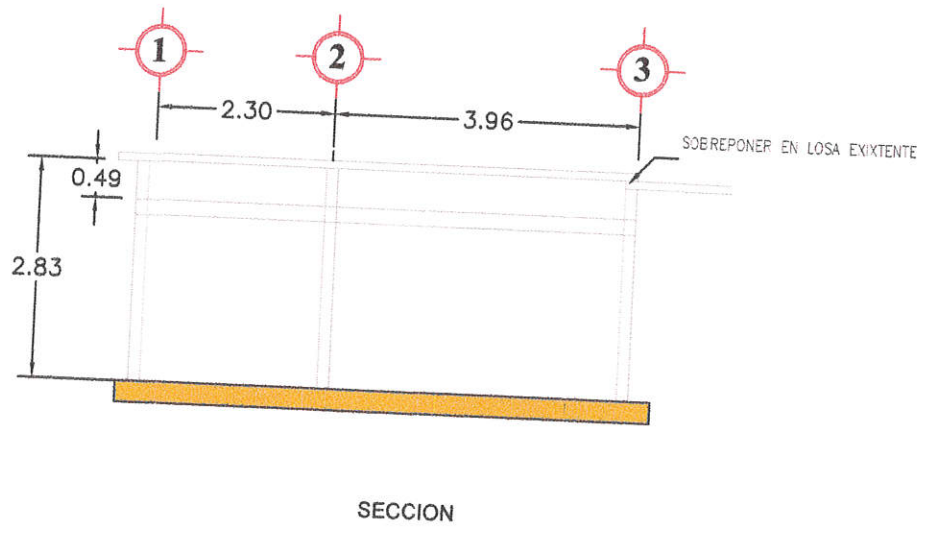
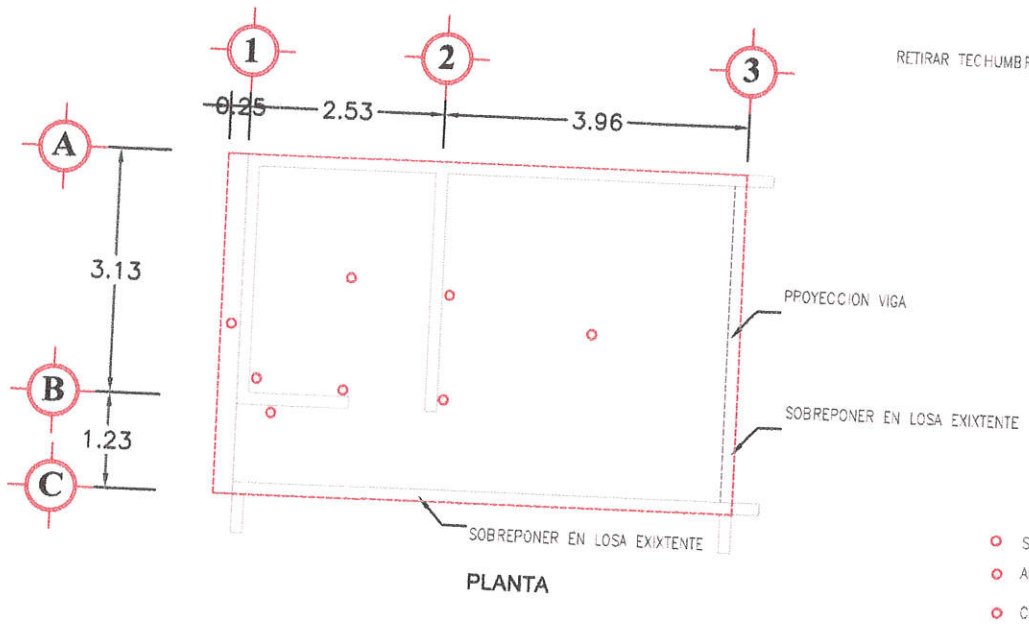


7

PROGRAMA DE VIVIENDA TECHO Y PISO FIRME

BENEFICIARIO: YESENIA MIRELLA DOMINGO BOJORQUEZ	LINEA DE APOYO: TECHO FIRME
DOMICILIO: Calle, número. Colonia, CP.	CONTENIDO: PLANO ARQUITECTÓNICO
LOCALIDAD Y MUNICIPIO: GUAMUCHIL, SALVADOR ALVARADO, SINALOA	SUPERFICIE: 30.78 M2
	ESCALA: 1:100

RETIRAR TECHUMBRE DE LAMINA POP PARTE DEL BENEFICIARIO

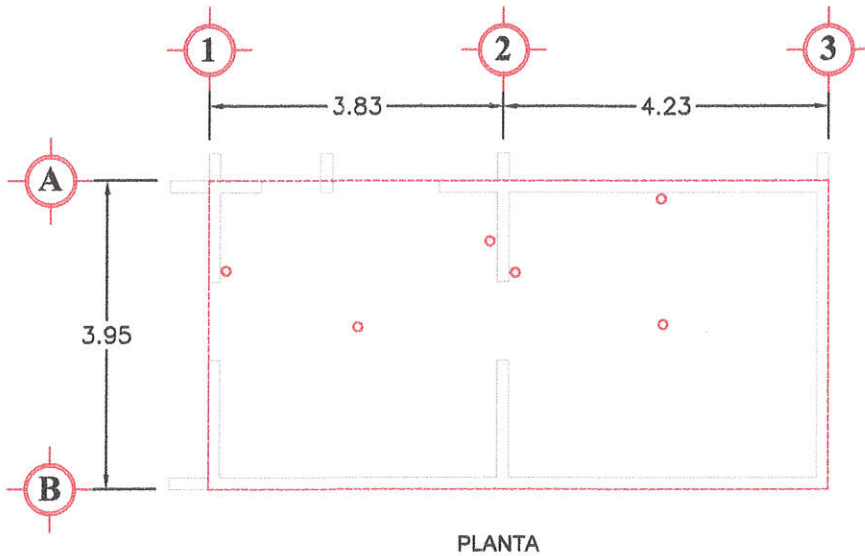


6

PROGRAMA DE VIVIENDA TECHO Y PISO FIRME

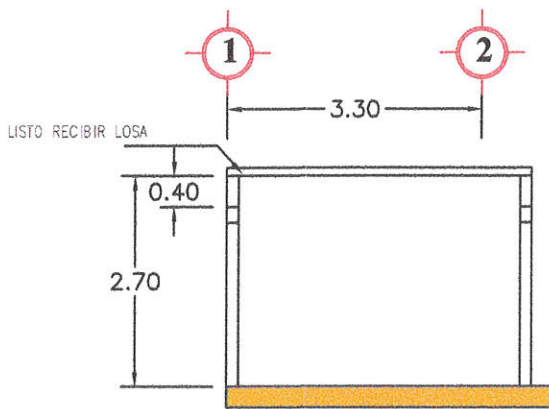
BENEFICIARIO JESUS EULALIO BOJORQUEZ SANCHEZ		LÍNEA DE APOYO TECHO FIRME	
DOMICILIO Calle, número, Colonia, CP.		CONTENIDO PLANO ARQUITECTÓNICO	
LOCALIDAD Y MUNICIPIO PIAXTLA DE ABAJO, SAN IGNACIO, SINALOA		SUPERFICIE 29.29 M2	
		ESCALA 1:100	

YA FUE COLADA LA LOSA POR PARTE DEL BENEFICIARIO

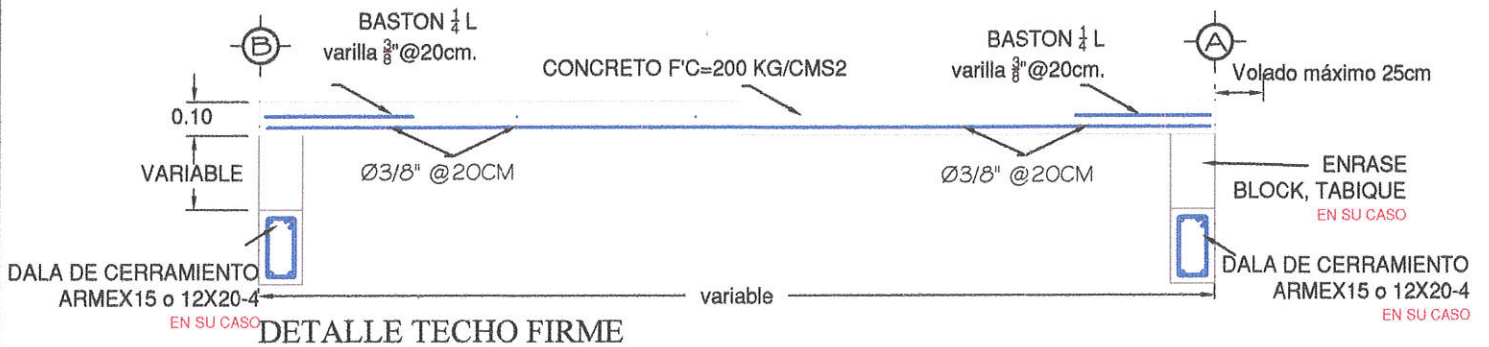


PLANTA

- SALIDA DE CENTRO INCANDESCENTE
- APAGADOR DOBLE
- CONTACTO



SECCION

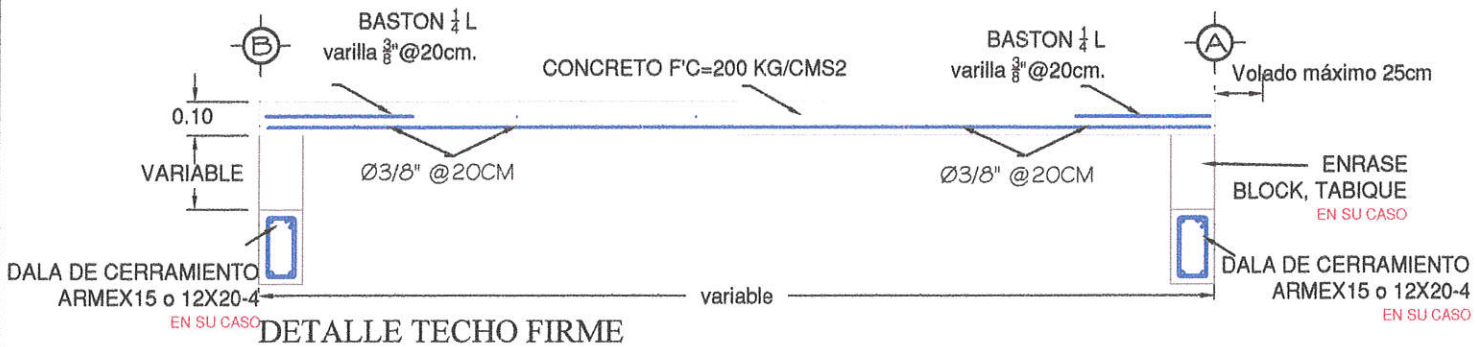
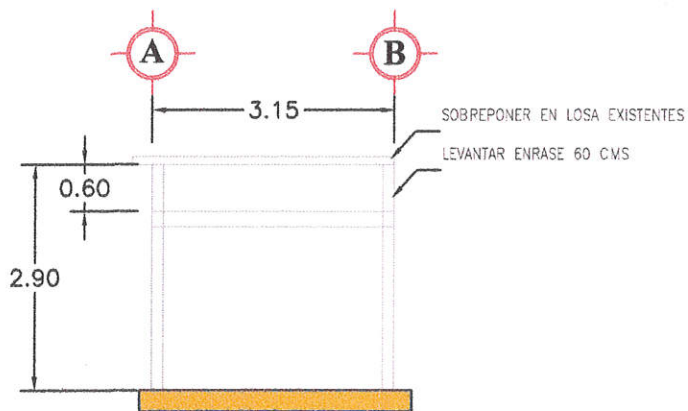
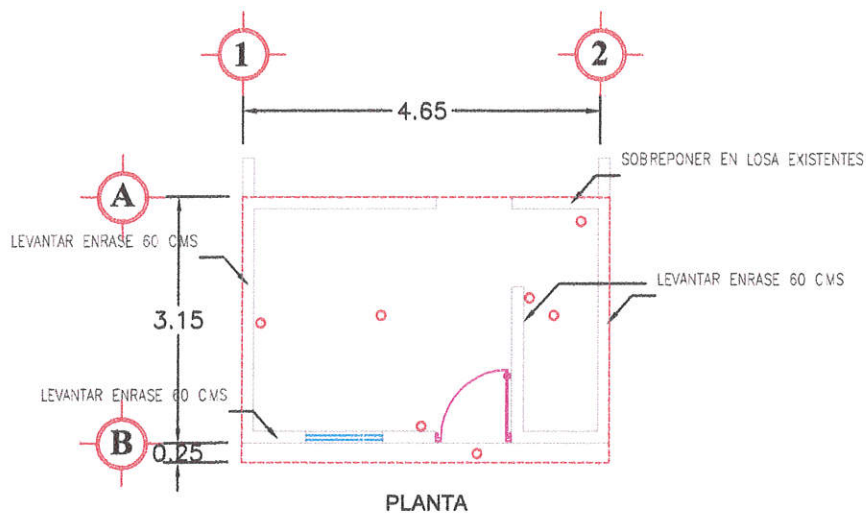


DETALLE TECHO FIRME

5

PROGRAMA DE VIVIENDA TECHO Y PISO FIRME

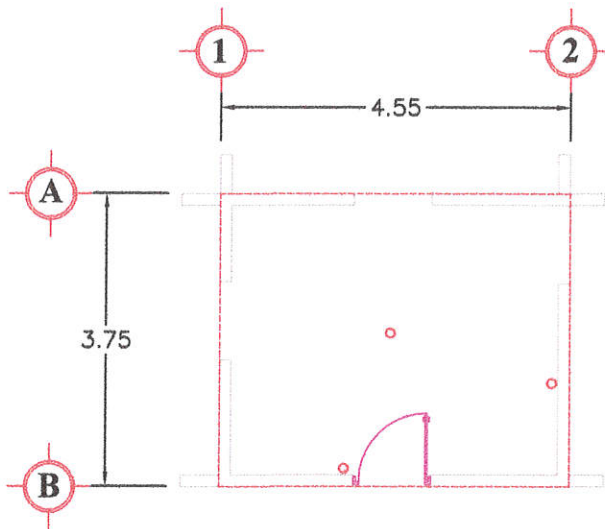
BENEFICIARIO JAZMIN MIDALIA VALENZUELA ORDUÑO	LÍNEA DE APOYO TECHO FIRME
DOMICILIO Calle, número. Colonia, CP.	CONTENIDO PLANO ARQUITECTÓNICO
LOCALIDAD Y MUNICIPIO GUAMUCHIL, SALVADOR ALVARADO, SINALOA	SUPERFICIE 31.80 M2
	ESCALA 1:100



4

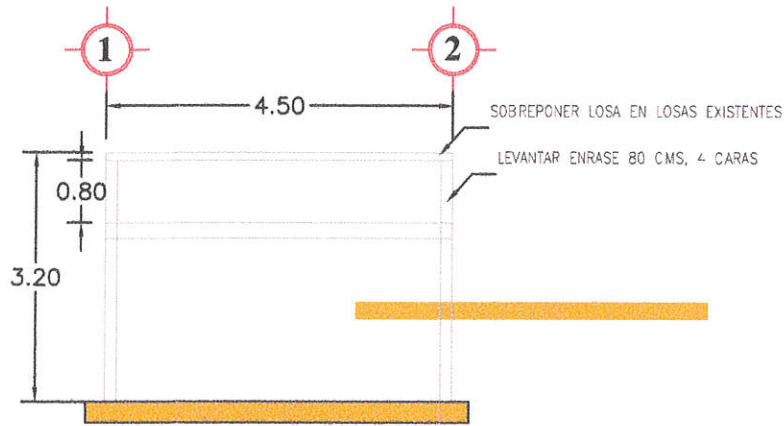
PROGRAMA DE VIVIENDA TECHO Y PISO FIRME

BENEFICIARIO ISIDRO MENDOZA	LÍNEA DE APOYO TECHO FIRME	SUPERFICIE 16.25 M2
DOMICILIO Calle, número, Colonia, CP.	CONTENIDO PLANO ARQUITECTÓNICO	ESCALA 1:100
LOCALIDAD Y ESTADO GUAMÚCHIL, SALVADOR ALVARADO, SINALOA		

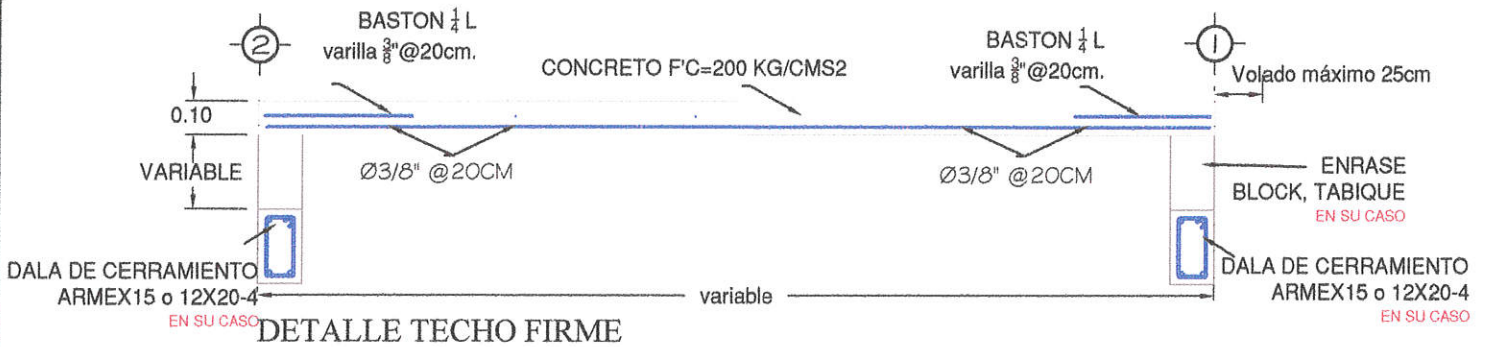


PLANTA

- SALIDA DE CENTRO INCANDESCENTE
- APAGADOR DOBLE
- CONTACTO



SECCION

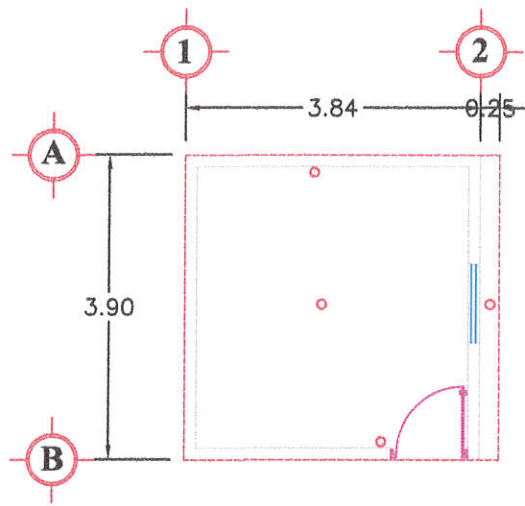


DETALLE TECHO FIRME

3

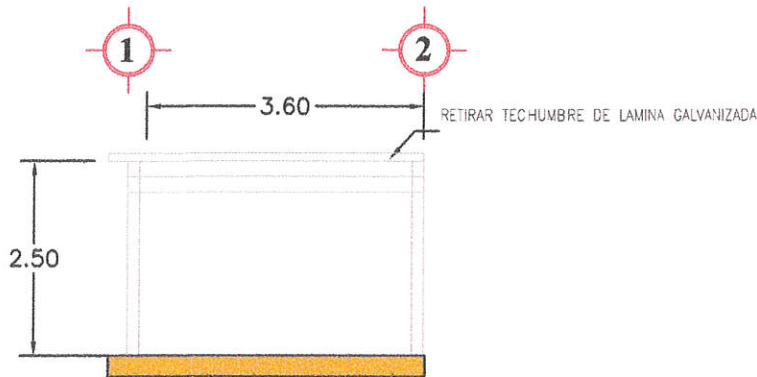
PROGRAMA DE VIVIENDA TECHO Y PISO FIRME

BENEFICIARIO: ELPIDIO LEON ACOSTA	LÍNEA DE APOYO: TECHO FIRME
DOMICILIO: Calle, número. Colonia, CP.	CONTENIDO: PLANO ARQUITECTÓNICO
LOCALIDAD Y MUNICIPIO: GUAMUCHIL, SALVADOR ALVARADO, SINALOA	SUPERFICIE: 17.06 M2
	ESCALA: 1:100

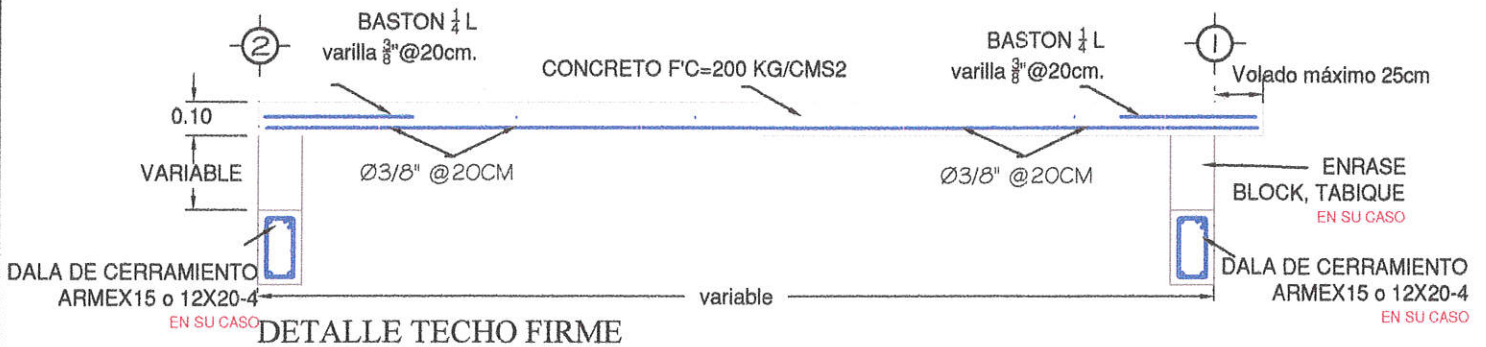


PLANTA

- SALIDA DE CENTRO INCANDESCENTE
- APAGADOR DOBLE
- CONTACTO



SECCION

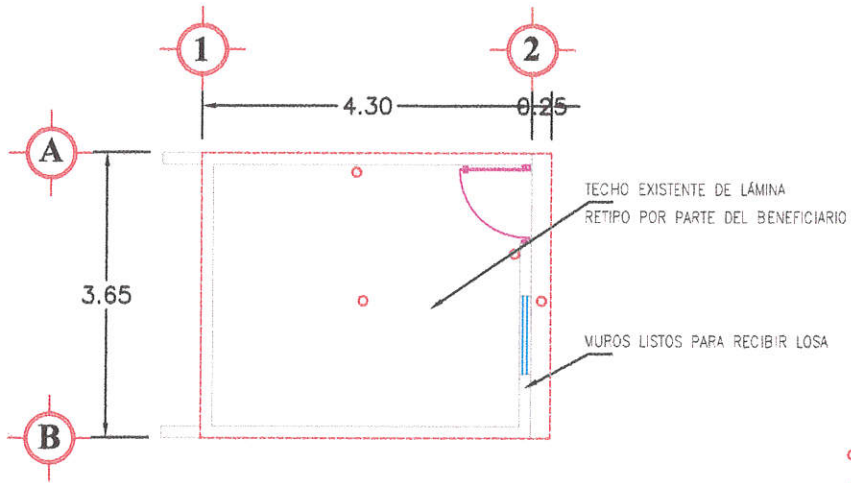


DETALLE TECHO FIRME

2

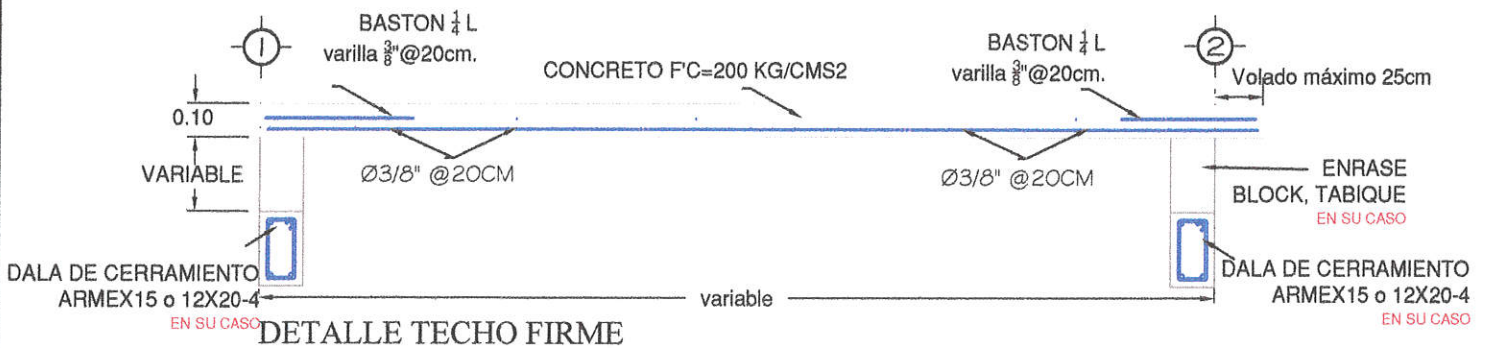
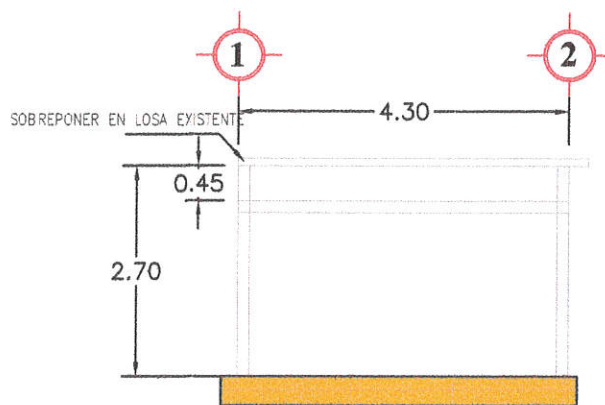
PROGRAMA DE VIVIENDA TECHO Y PISO FIRME

BENEFICIARIO: ANGELICA MARIA PARRA QUINTERO		LÍNEA DE APOYO: TECHO FIRME	
DOMICILIO: Calle, número, Colonia, CP.		CONTENIDO: PLANO ARQUITECTÓNICO	SUPERFICIE: 15.95 M2
LOCALIDAD Y MUNICIPIO: GUAMÚCHIL, SALVADOR ALVARADO, SINALOA			ESCALA: 1:100



PLANTA

- SALIDA DE CENTRO INCANDESCENTE
- APAGADOR DOBLE
- CONTACTO



PROGRAMA DE VIVIENDA TECHO Y PISO FIRME

1

BENEFICIARIO ADAN MEDINA MUÑOZ		LÍNEA DE APOYO TECHO FIRME	
DOMICILIO Calle, número, Colonia, CP.		CONTENIDO PLANO ARQUITECTÓNICO	SUPERFICIE 16.60 M2
LOCALIDAD Y MUNICIPIO GUAMÚCHIL, SALVADOR ALVARADO, SINALOA			ESCALA 1:100