

**DATOS DEL PROYECTO**

PROPIETARIO: MUNICIPIO DE AHOME  
UBICACIÓN: SINDICATURA TOPOLOBAMPO, MUNICIPIO DE AHOME, SINALOA

**NOTAS GENERALES**

COTAS EN METROS.  
NIVELES EN METROS.  
NO SE TOMARÁN COTAS A ESCALA DE ESTE PLANO.  
LAS COTAS INDICADAS SON A PAÑO DE ALBAÑILERÍA.  
TODAS LAS COTAS Y NIVELES DEBERÁN SER VERIFICADAS EN OBRA POR EL CONTRATISTA.  
CUALQUIER DISCREPANCIA DEBERÁ CONSULTARSE CON LA DIRECCIÓN DEL PROYECTO ASÍ COMO LA INTERPRETACIÓN QUE EL PROPIO CONTRATISTA DEBE AL DIBUJO.

**MODIFICACIONES**

COMENTARIO:	FECHA:

**FIRMAS Y SELLOS**

APROBÓ:  
  
**ING. JAIME ROMERO BARRERA**  
SECRETARIO DE OBRAS PÚBLICAS, URBANISMO Y ECOLOGÍA

REVISÓ:  
  
**ARQ. JESÚS ERNESTO TAPIA CASTRO**  
DIRECTOR DE OBRAS PÚBLICAS

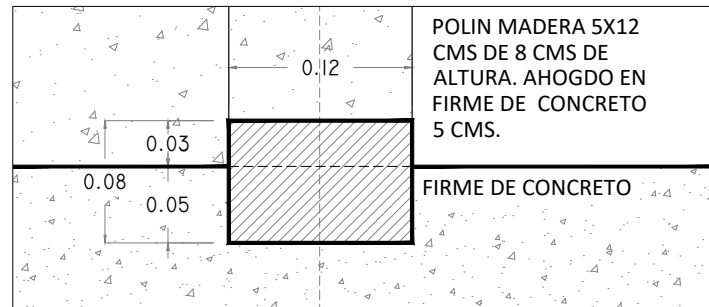
ELABORÓ:  
  
**ING. TOMÁS SOTO ÁVILA**  
SUBDIRECTOR TÉCNICO

**NOMBRE DEL PROYECTO**

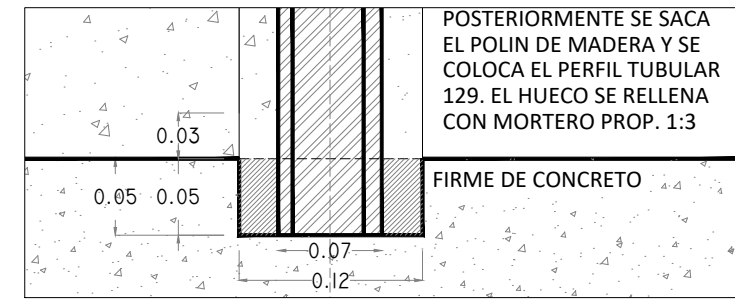
CONSTRUCCION DE 40 CUARTO DORMITORIO (17.95 M2), DISTINTAS LOCALIDADES DE LA SINDICATURA TOPOLOBAMPO, MUNICIPIO DE AHOME, SINALOA.

**CONTENIDO DEL PLANO**

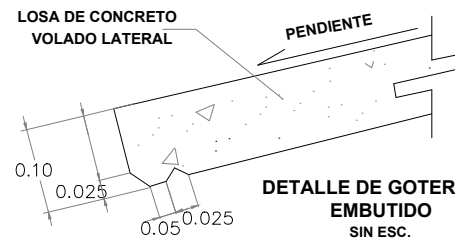
PLANTA DE ARMADO DE LOSA DE AZOTEA  
ALZADO FRONTAL ESTRUCTURAL  
DETALLES DE FIJACION DE PUERTA



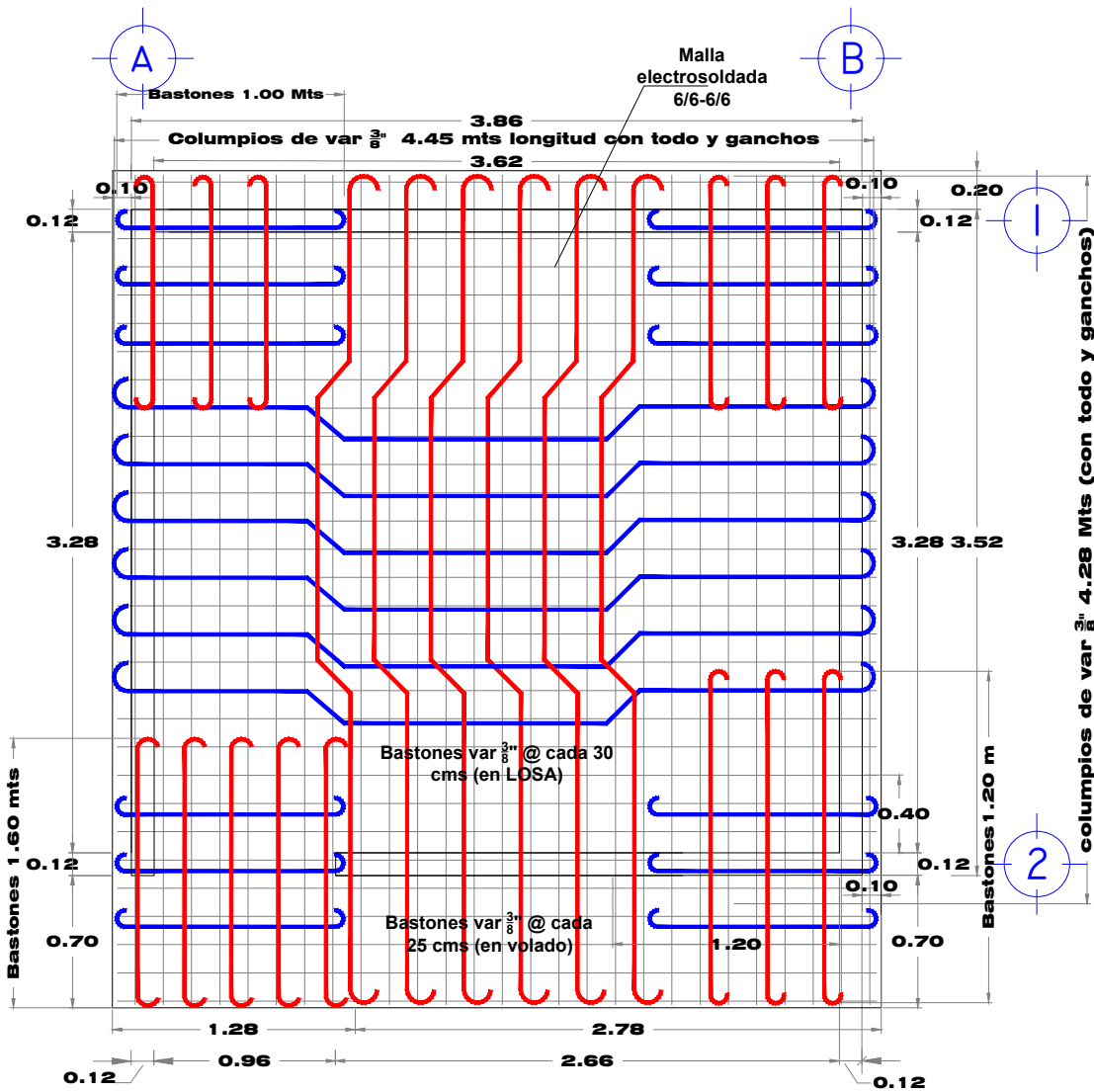
**DETALLE EN CORTE ALZADO DE PREPARACION DE FIRME PARA ANCLAJE DE PUERTA PPL.**



**DETALLE EN CORTE ALZADO DE ANCLAJE DE PUERTA PPL.**

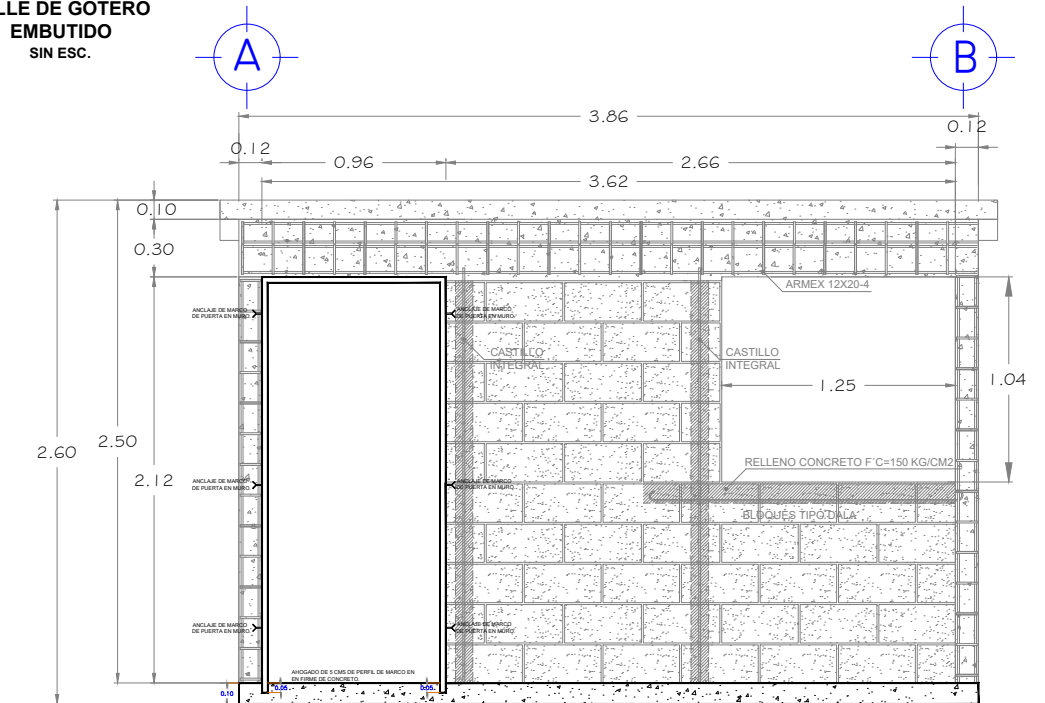


**DETALLE DE GOTERO EMBUTIDO SIN ESC.**



**PLANTA DE ARMADO DE LOSA DE AZOTEA**

**COLOCACION DE SILLETAS SEGUN NORMA Y ESPECIFICACIONES.**



**ALZADO FRONTAL ESTRUCTURAL**