



MICRO-LOCALIZACION



NOTAS:

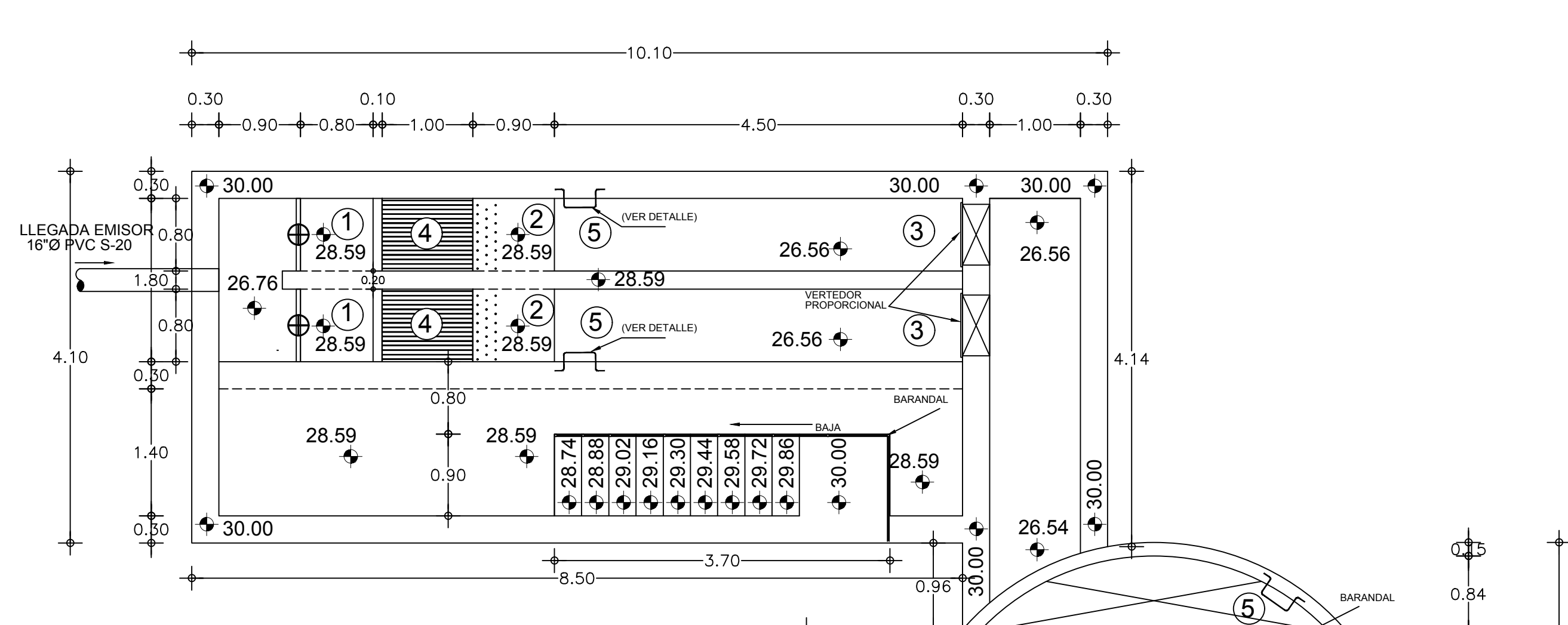
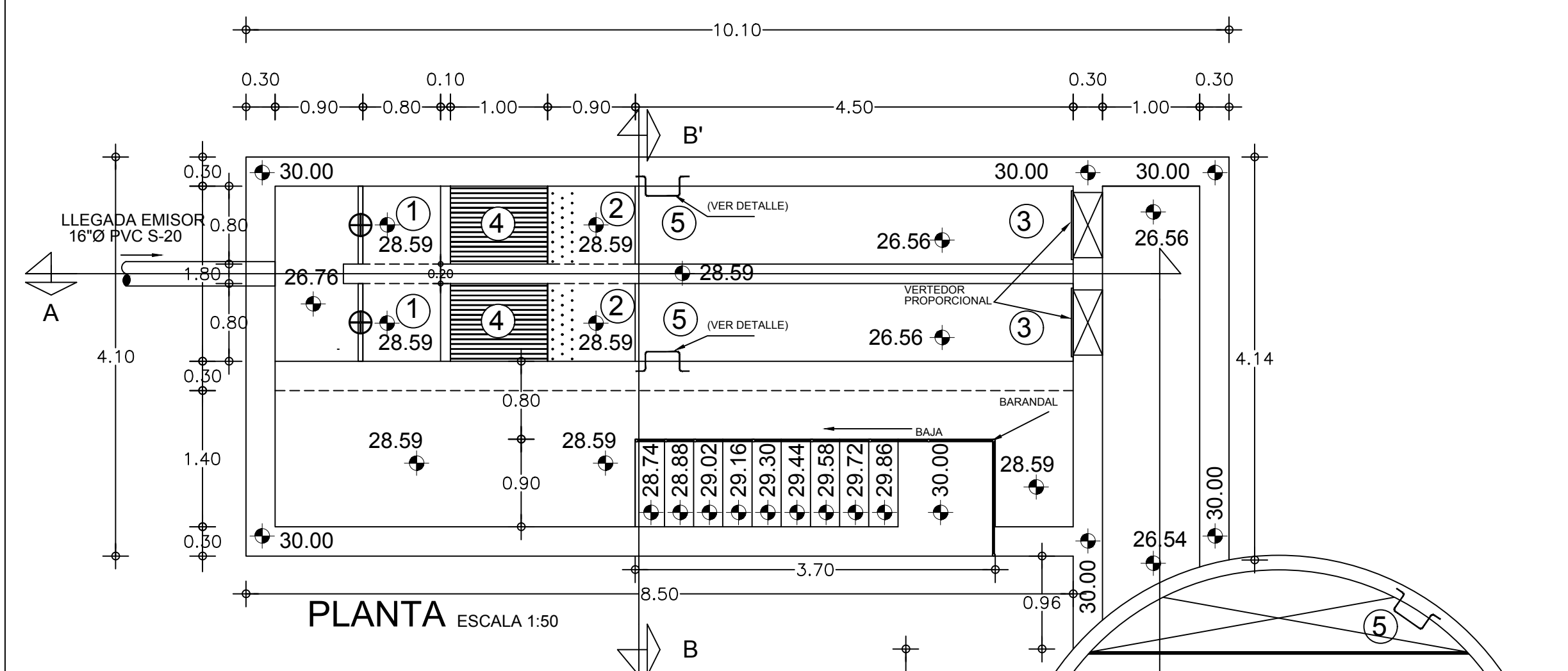
- 1.- NIVELES EN METROS.
- 2.- TODAS LAS ACOTACIONES ESTAN EN METROS.
- 3.- LA EJECUCION DE LAS INSTALACIONES DE ESTA OBRA SE DEBERAN APEGAR A LAS ESPECIFICACIONES DEL PROYECTO.
- 4.- LAS COTAS RIGEN AL DIBUJO.
- 5.- LA CUANTIFICACION DEL EQUIPO Y PIEZAS ESPECIALES DEL CARCAMO DE BOMBEO, SE REALIZARAN EN EL PLANO MECANICO

DATOS DE PROYECTO (AÑO 2036)

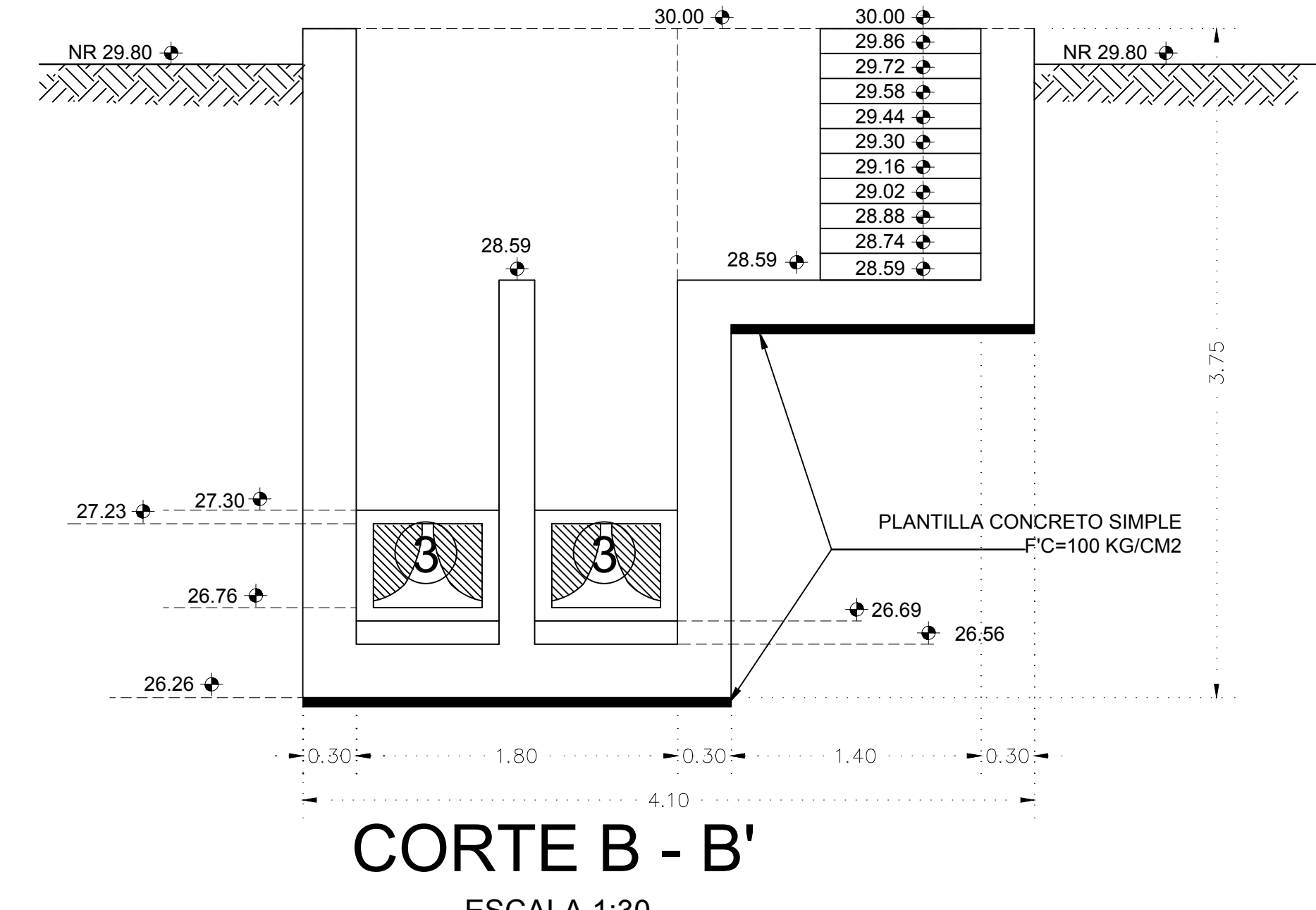
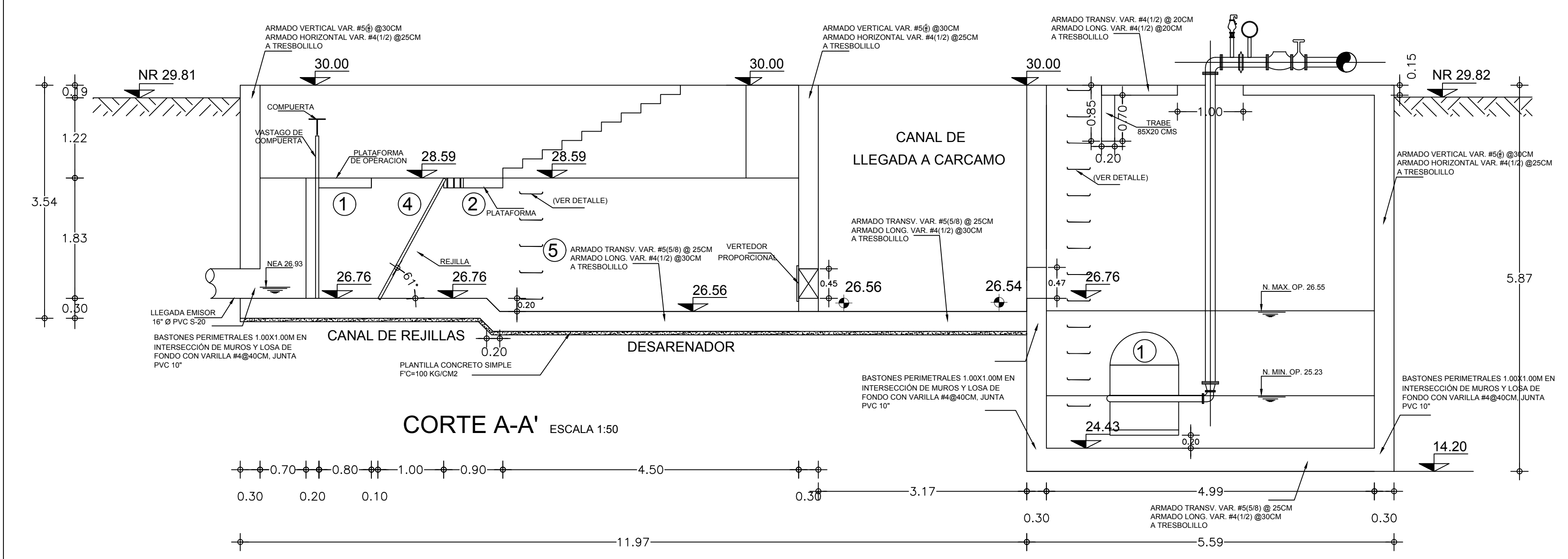
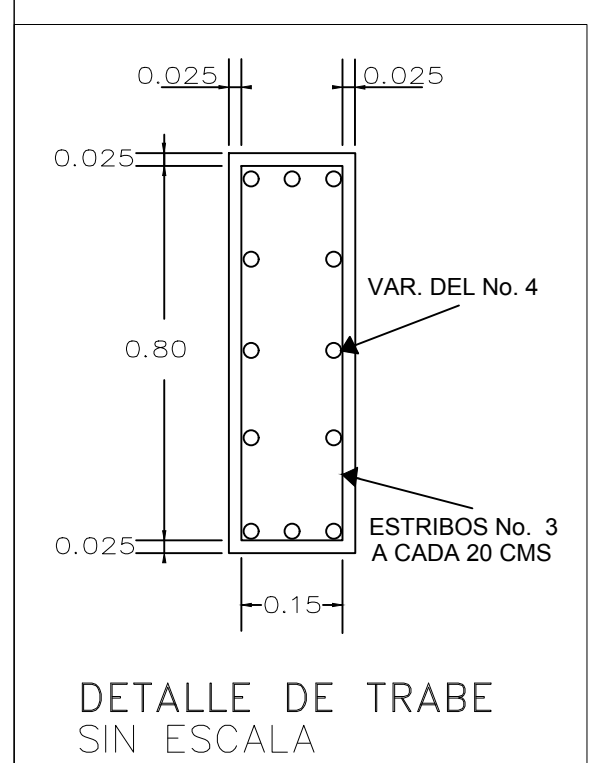
GASTOS MINIMO	5.25 LPS
MEDIO	10.5 LPS
MAXIMO INST.	35.6 LPS

CANAL DESARENADOR

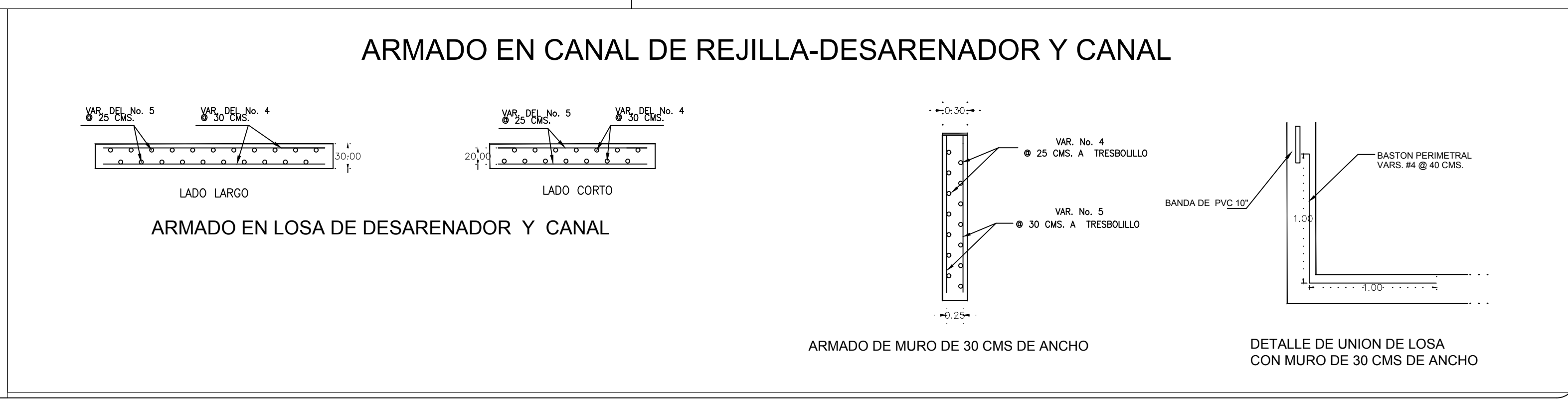
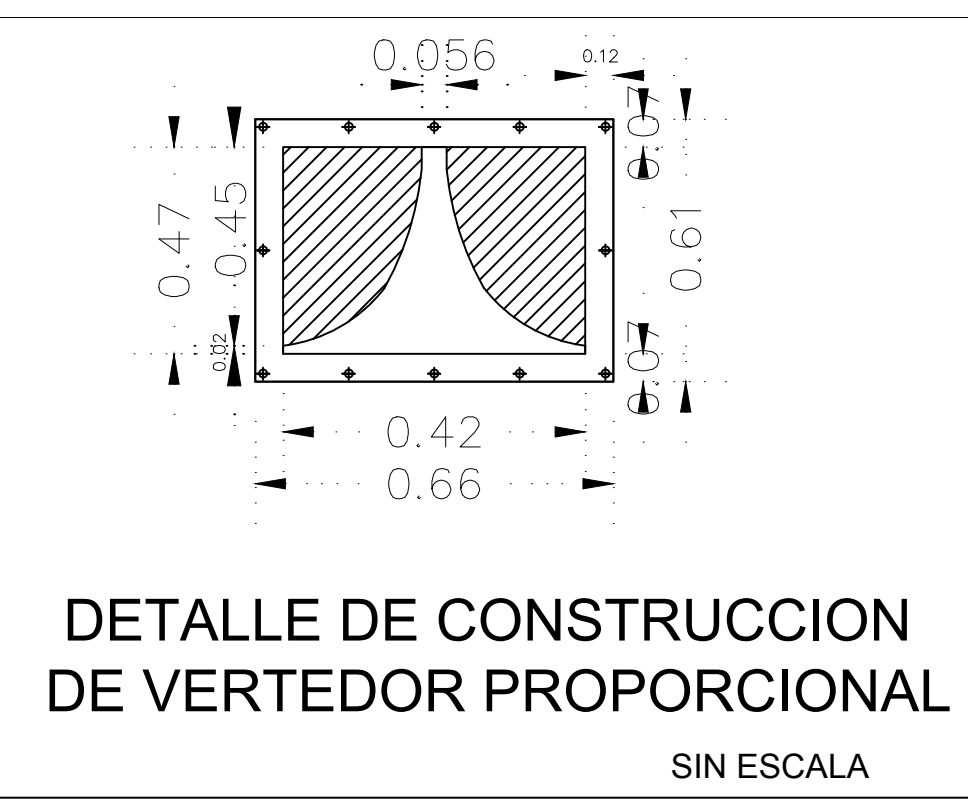
TIPO	FLUJO HORIZONTAL, LIMPIEZA MANUA
GASTO DE DISEÑO POR UNIDAD	35.60 LPS
NUMERO DE UNIDADES	2 (1 OPERACION + 1 RESERVA)
VELOCIDAD DE SEDIMENTACION	1.88 CMS
DIAMETRO DE LA PARTICULA A REMOVER	0.21 MM
GRAVEDAD ESPECIFICA DE LA PARTICULA	2.65
ELEMENTO DE CONTROL	VERTEDOR PROPORCIONAL



NO.	DESCRIPCION	UNI.	CANT.
1	COMPUERTA DESLIZANTE DE 85 X 170 CMS INCLUYE VASTAGO Y MECANISMO ELEVADOR.	PZA	2.00
2	LOSA DE SECADO DE 30 X 90 CMS CONSTRUIDA EN LOSA DE CONCRETO DE 15 CMS DE ESPESOR, CON BARREROS DE 18.0 MM (3/4") Ø ESPACIADOS A CADA 5 CMS EN FORMACION TRES BOLLILLO CON TRES HILERAS.	PZA	2.00
3	VERTEDOR PROPORCIONAL CONSTRUIDO A BASE DE PLACA DE ACERO DE 6.35 MM (1/4") DE ESPESOR, CON 66 CMS DE ANCHO Y 61 CMS DE ALTURA, INCLUYE BARRERANCLAS DE 12.7 MM (1/2") Ø POR 101.6 MM (4") DE LONGITUD.	PZA	2.00
4	REJILLA A 61° DE 210 CMS DE LONG. Y 80 CMS DE ANCHO CONSTRUIDA A BASE DE SOLERA DE ALUMINIO DE 2" X 1/2" ESPACIADAS A CADA 18.0MM (3/4") DE CENTRO A CENTRO SOLDADAS A UN MARCO DE SOLERAS DE ALUMINIO PLANAS DE 2" X 1/2", INCLYE ANGULO EN PISO DE 2" X 1/2" PARA SU CORRECTA COLOCACION	PZA	2.00
5	ESCALERA MARINA FORMADA CON BARRA DE ACERO DE 3/4" DE Ø DE 0.30 X 0.30 X 0.30 EN FORMA DE "U" CON REVESTIMIENTO DE POLIETILENO DE MEDIANA DENSIDAD AHOGADA 20 CMS EN CONCRETO CON 2 CMS DE POLIETILENO.	PZA	25.00
6	REJILLA IRVING DE PLASTICO REFORZADO CON FIBRA DE VIDRIO CON SUPERFICIE ANTIDERRAPANTE DE 1 1/2" DE PERALTE Y 1/2" DE ESPESOR CON UNA SECCION DE 1.00 X 1.00 MTS.	PZA	3.00



Y (CMS)	X (CMS)
1	25.6
2	21.0
4	16.5
8	12.4
12	10.4
16	9.1
20	8.2
24	7.5
26	7.2
28	7.0
30	6.8
35	6.3
40	5.9
45	5.6



JUMAPAG
JUNTA MUNICIPAL DE AGUA POTABLE Y ALCANTARILLADO DE GUASAVE

H. AYUNTAMIENTO DE GUASAVE

PRESIDENTA MUNICIPAL:
LIC. MARÍA AURELIA LEAL LÓPEZ

GERENTE GENERAL:
ARQ. NUBIA YAZMIN PUEBLOS LLANOS

CONTIENE: PRETRATAMIENTO Y CÁRCAMO DE BOMBEO	UBICACION: ESTACION LEÓN FONSECA, GUASAVE SINALOA.
PROYECTO: ING. AARON I. ANGULO LOPEZ.	REVISÓ: ING. AARON I. ANGULO LOPEZ.
LEVANTÓ: ING. FAUSTO G. CAMACHO MARTINEZ.	DIBUJÓ: ING. DENIS FERNANDO LIERA VARGAS.
FECHA: MAYO - 2020	ESCALA: 1:100
ARCHIVO: REHAB-AS	No. DE PLANO PL-04