

Obra:
CONSTRUCCION DE POZO PROFUNDO DE 30.00 MTS DE ALTURA, 42.00 MTS. DE TUBERIA DE CONDUCCION PVC DE 12 PULGADAS DE DIAMETRO PARA EL SISTEMA DE AGUA POTABLE No. 5 EN LA CIUDAD LA CRUZ, MUNICIPIO DE ELOTA, ESTADO DE SINALOA
Localidad:
CIUDAD LA CRUZ, MUNICIPIO DE ELOTA, ESTADO DE SINALOA.
Contenido:
PLANTA DE CERCA PERIMETRAL EN CASETA DE MEDICION Y EQUIPO DE BOMBEO .

Simbologia:

Dibujo:

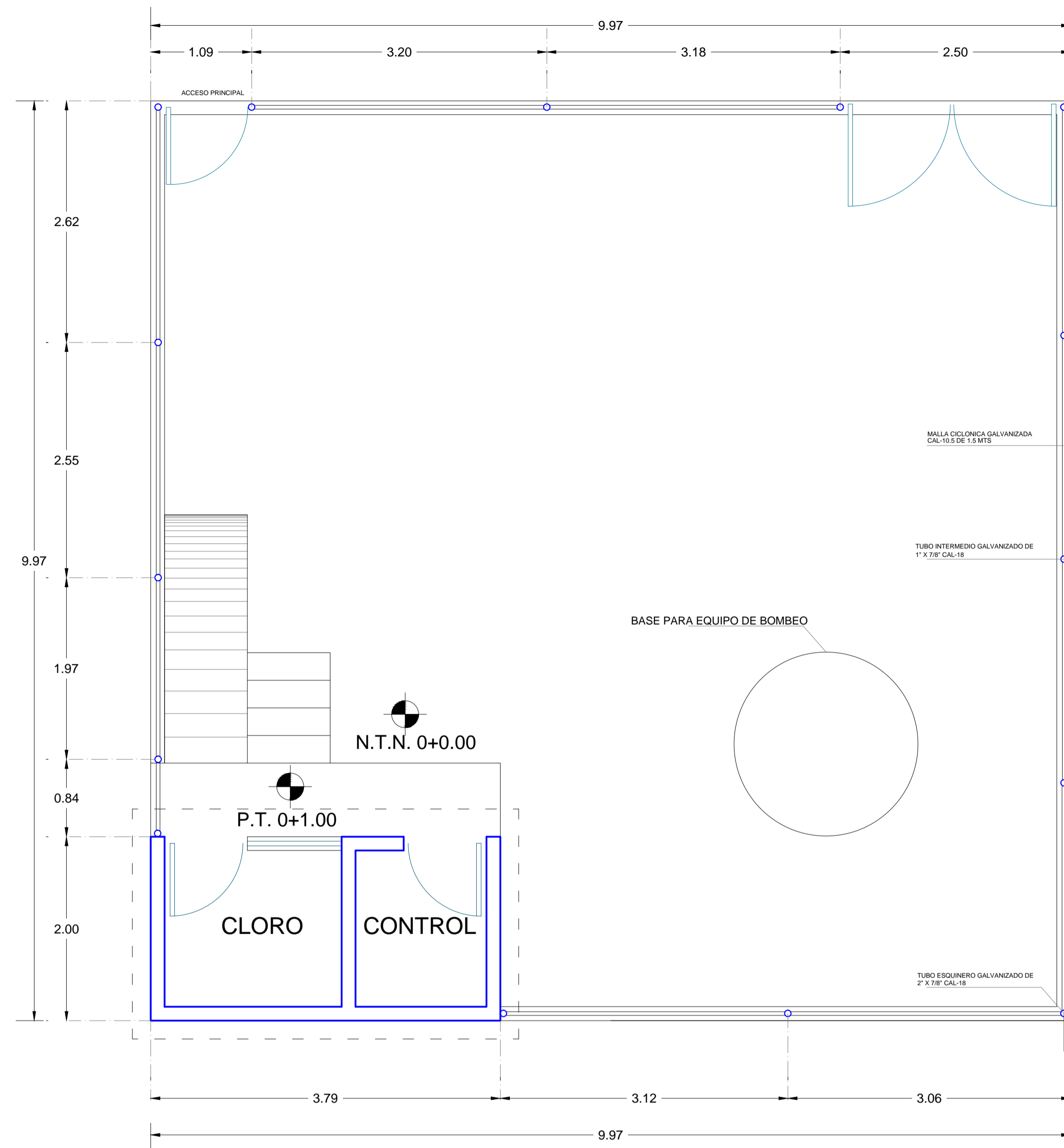
C. ARQ. ROBERTO CABANILLAS PRADO
Reviso:

C. ING. DAVID GERMAN OSUNA IRIBE
Autorizo:

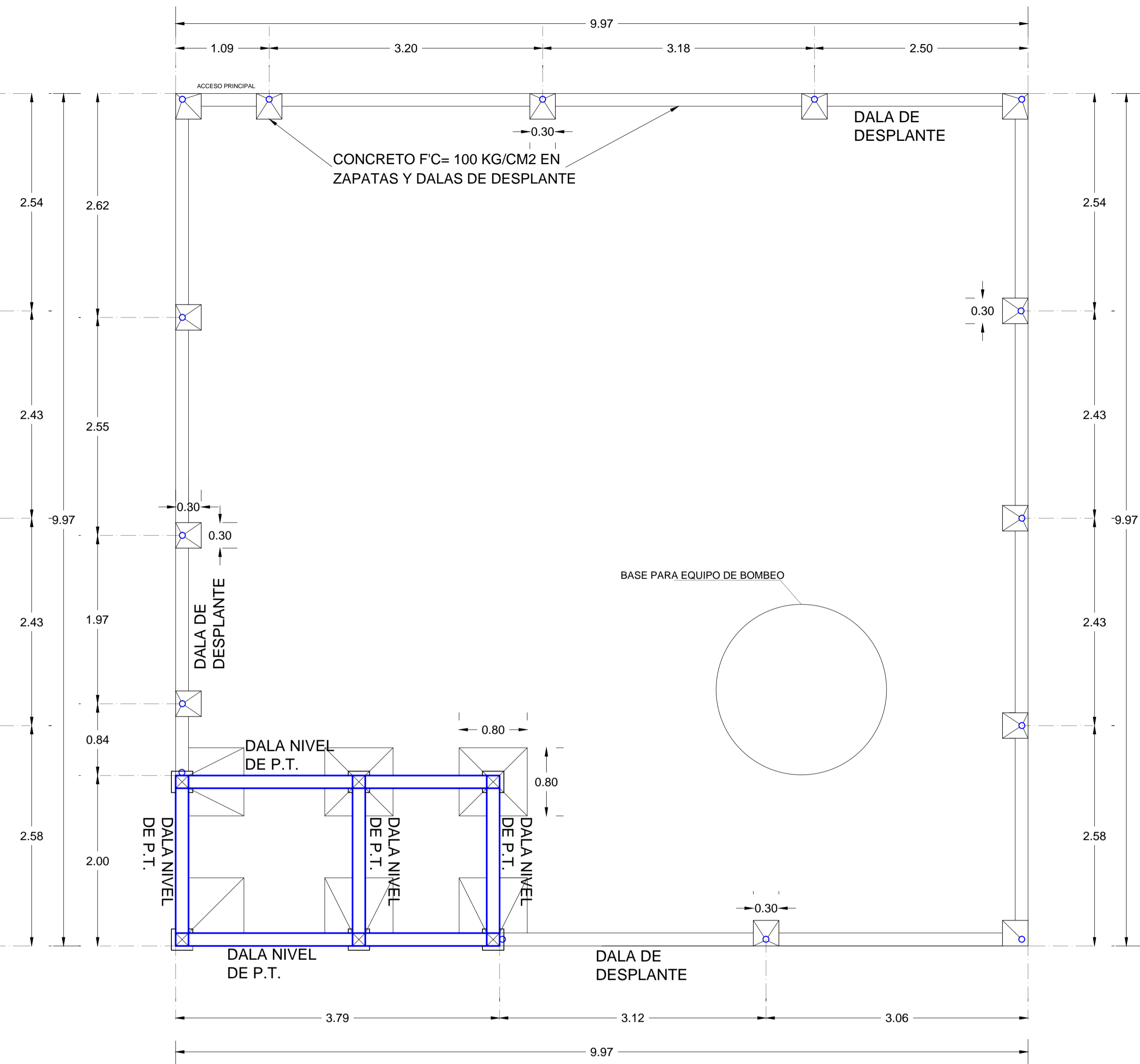
C. L.A.E. JULIO CESAR RIOS FRANCO

Fecha: FEBRERO 2019. Numero de plano: **AP/03.**

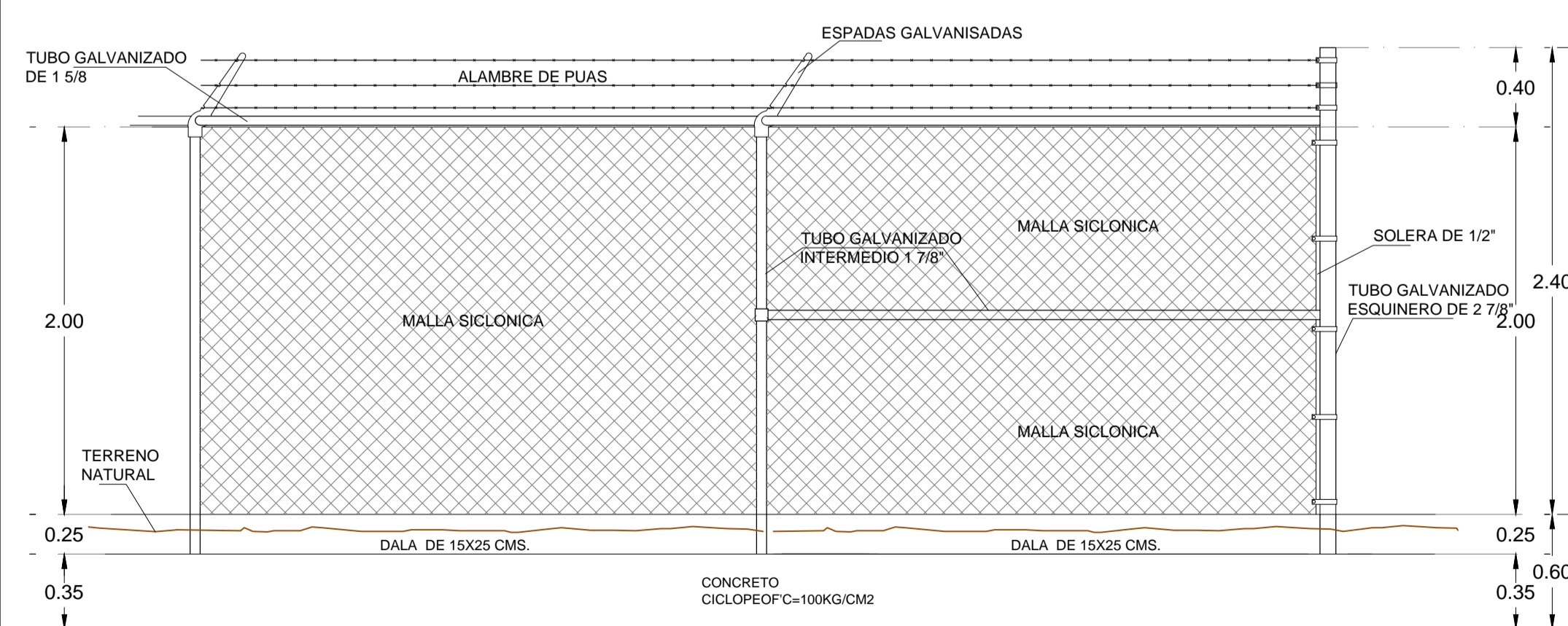
SISTEMA DE AGUA POTABLE



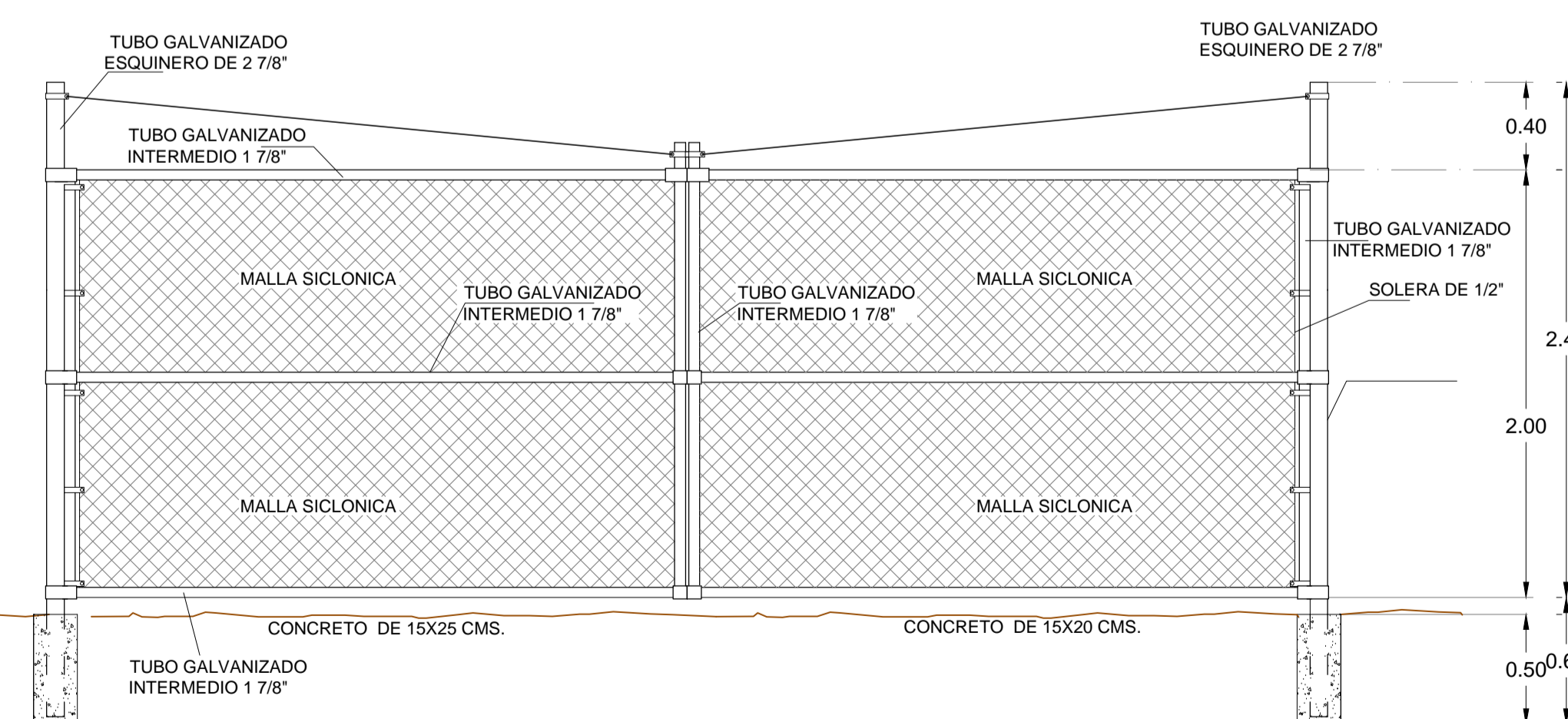
PLANTA ARQUITECTONICA
CERCA PERIMETRAL EN EQUIPO DE BOMBEO



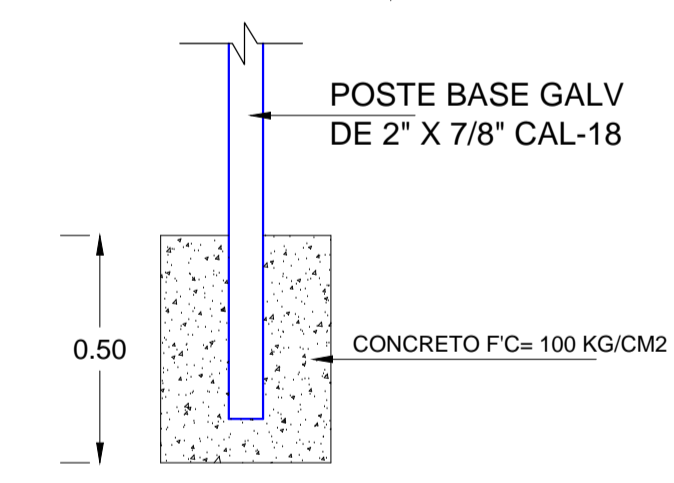
PLANTA DE CIMENTACION
CERCA PERIMETRAL EN EQUIPO DE BOMBEO



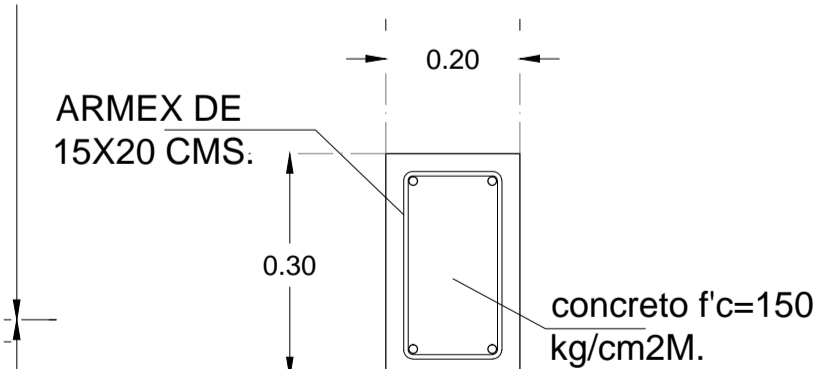
DETALLE DE CERCA PERIMETRAL



DETALLE DE PUERTAS (ACCESO)



DETALLE DE CIMENTACION EN CERCA (ZAPATA)



Detalle de armado Dala