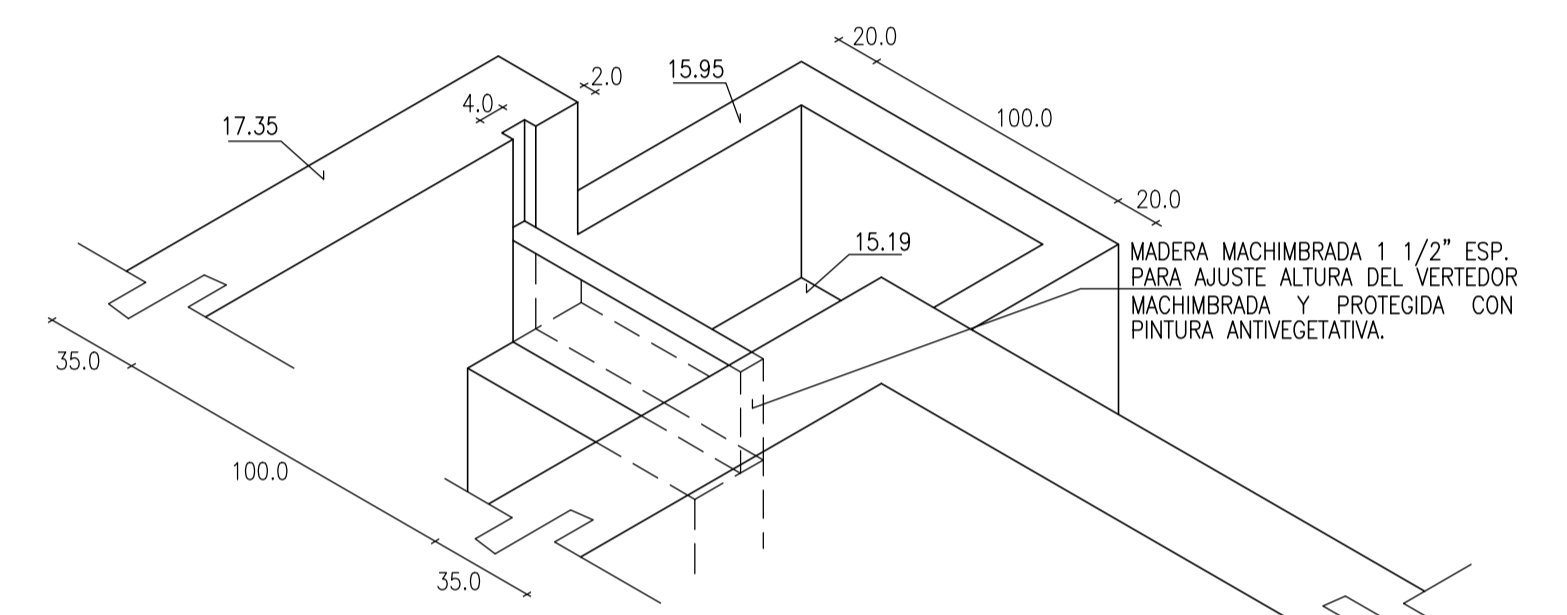


# PLANTA POTABILIZADORA MULTIPLE NUEVO SAN MIGUEL



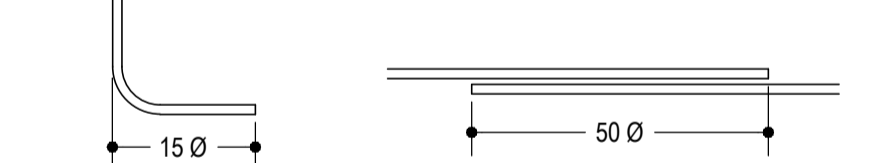
## LOCALIZACIÓN



ISOMETRICO VERTEDERO GRADUABLE  
SIN ESC.

### NOTAS:

- \* ACOTACIONES EN METROS, EXCEPTO LAS INDICADAS EN OTRA UNIDAD.
- \* ELEVACIONES EN METROS
- \* EL CONCRETO EN MUROS, LOSAS Y ZAPATAS SERA DE  $f'c$  250 Kg/cm<sup>2</sup>, CON IMPERMEABILIZANTE INTEGRAL
- \* TODO EL CONCRETO SERA VIBRADO Y CURADO CON MEMBRANA (PROYECTO CUREX-E) Y DEBERA TENER UN REVENIMIENTO DE 8 A 10 cm. Y T.M.A. DE 3/4"
- \* LA LOSA DE PISO Y ZAPATAS DE MUROS Y COLUMNAS SE CONSTRUIRAN SOBRE UNA PLANTILLA DE CONCRETO SIMPLE DE  $f'c=100$  kg/cm<sup>2</sup> Y DE UN ESPESOR DE 5 cm.
- \* EL ACERO DE REFUERZO SERA VARILLA CORRUGADA  $f_y=4200$  kg/cm<sup>2</sup>
- \* EL ACERO DE ESTRUCTURAL SERA A-36
- \* RECUBRIMIENTO LIBRE DE 5 CM PARA LOSA INFERIOR, MUROS Y COLUMNAS; PARA EL RESTO SERA DE 2.5 CM.
- \* LA CIMBRA DEBERA SER DE PRIMERA CALIDAD PARA LOGRAR UN BUEN ACABADO APARENTE
- \* USAR LONGITUD DE 50 # AL TRASLAPAR VARILLA
- \* TODOS LOS GANCHOS DE VARILLA DEBEN DE MEDIR 15#



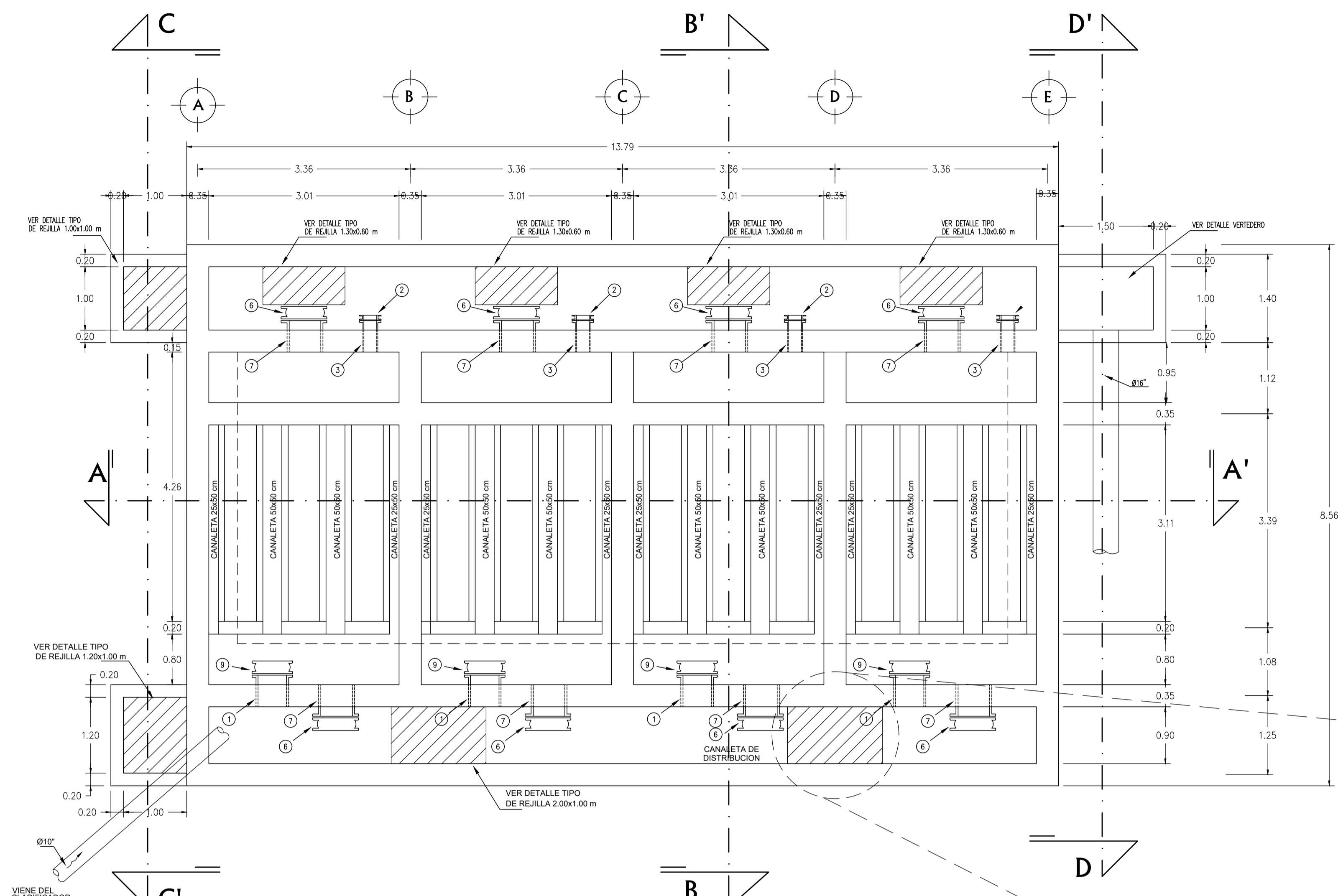
- \* EL PROYECTISTA ESTRUCTURAL HA TOMADO TODAS LAS PRECAUCIONES RAZONABLES PARA QUE EL DIMENSIONAMIENTO DE LAS SECCIONES DE LOS ELEMENTOS ESTRUCTURALES SEA EL CORRECTO; SIN EMBARGO LE QUEDA AL CONSTRUCTOR ASUMIR LA MISMA MEDIDA PARA CONOCER Y APLICAR LAS BUENAS PRACTICAS CONSTRUCTIVAS QUE SE RECOMIENDAN EN EL REGLAMENTO DE CONSTRUCCION DEL DISTRITO FEDERAL Y/O EN EL DE LA LOCALIDAD.

P.A.	X	Y	Z	DESCRIPCION	LOCALIZACION
101	694.648.461	2,872,719.924	13.339	LA MARCA ES UNA VARILLA DE 50 CM. INCULTRADA EN EL SUELO	UBICADO SOBRE BORDO DE CANAL CAHUINAHUA FRENTE A CARCAJO DE BOMBEO
102	694.495.428	2,872,617.290	13.463	LA MARCA ES UNA VARILLA DE 50 CM. INCULTRADA EN EL SUELO	UBICADO SOBRE BORDO DE CANAL CAHUINAHUA A 200 M DEL PA 101 HACIA EL SUROESTE
B.N.1	694.643.107	2,872,723.694	13.769	ES UNA MARCA DE PINTURA SOBRE ESTRUCTURA DE CONCRETO	UBICADO EN LA LOSA SUPERIOR DEL CARCAJO DE BOMBEO

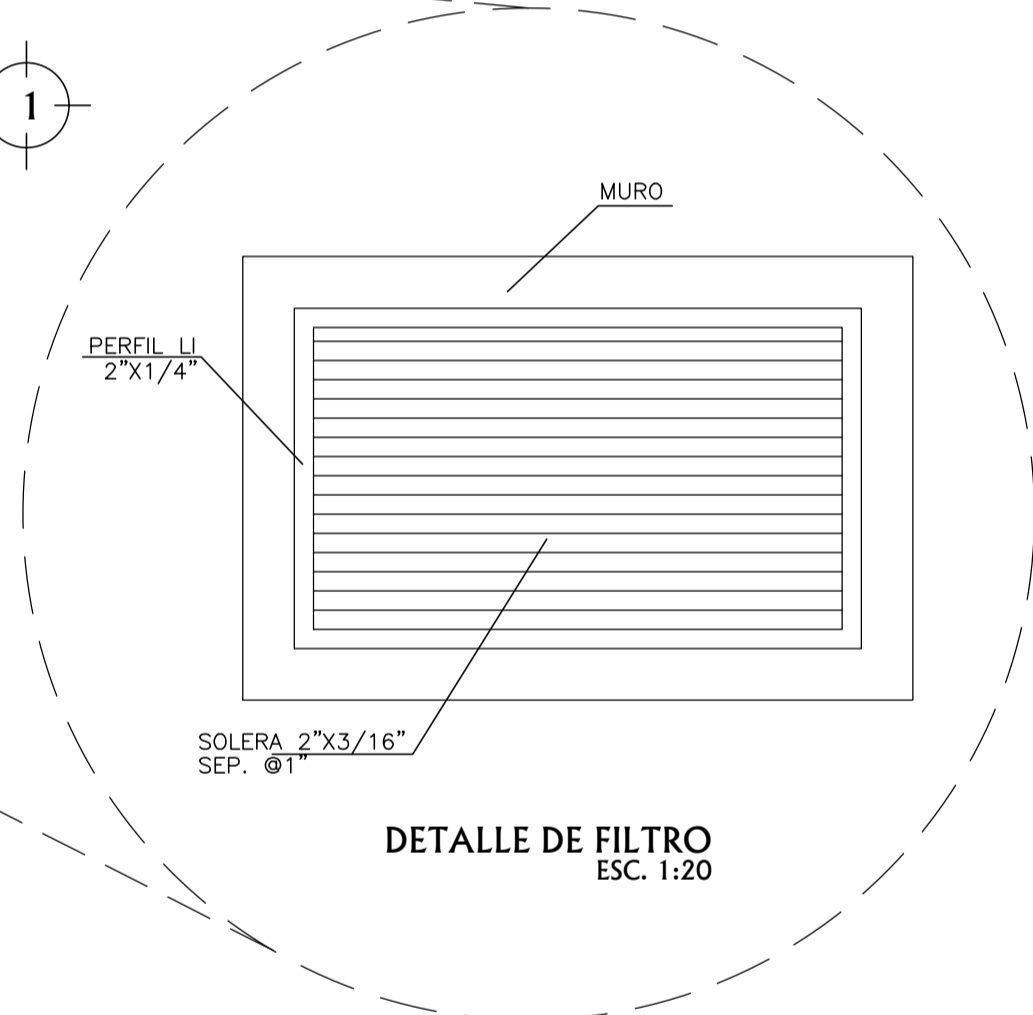
## REHABILITACION Y AMPLIACION DE PLANTA POTABILIZADORA MULTIPLE DE LA LOCALIDAD NUEVO SAN MIGUEL, MUNICIPIO DE AHOME, SINALOA

UBICACION: NUEVO SAN MIGUEL		Plano: 9 de 22	
PLANO: FILTRO 50 LPS (DETALLES TECNICOS)		Dibujo: DR. NERISSA RODRIGUEZ C.	
PROYECTO: M.C. CUAHUTEMOC ZAMORANO GARCIA		ESC: INDICADA	
MUNICIPIO AHOME, SINALOA		MAYO/2020	
JUNTA DE AGUA POTABLE Y ALCANTARILLADO DEL MUNICIPIO DE AHOME		ARCHIVO: PPT-2008-CERCA FILTROS	
PROYECTO:	APROBO:	AUTORIZO:	
M.C. CUAHUTEMOC ZAMORANO GARCIA CEDULA PROFESIONAL 1892/678 PROYECTOS HIDRAULICOS Y ESTRUCTURALES	ING. HUGO M. FONSECA CASTAÑEDA SUBGERENTE TECNICO DE JAPAMA	M.I. JORGE ENRIQUE CONSEL GUTIERREZ GERENTE TECNICO Y DE OPERACION JAPAMA	

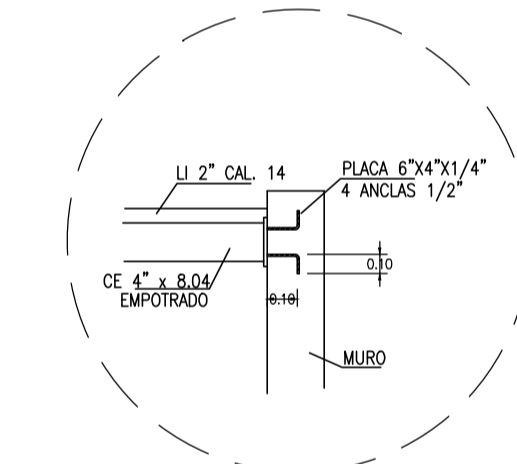
PIEZA	DESCRIPCION
1	TUBO DE ACERO AL CARBON CEDULA 20, 6.35 mm DE ESPESOR, BRIDADO EN UNO DE SUS EXTREMOS, 10" DE ø.
2	VALVULA DE SECCIONAMIENTO TIPO MARIPOSA CON CUERPO Y DISCO DE HIERRO GRIS DE 8" DE ø Y UNA PRESION DE 10.5 Kg/Cm <sup>2</sup> . CON CAJA DE ENGRANE
3	TUBO DE ACERO AL CARBON CEDULA 20, 6.35 mm DE ESPESOR, BRIDADO EN UNO DE SUS EXTREMOS, 8" DE ø.
4	REGISTRO DE CONCRETO ARMADO (VER DETALLE).
5	TUBO DE ACERO AL CARBON CEDULA 40, 12.7 mm DE ESPESOR, DE 16" DE ø
6	VALVULA DE SECCIONAMIENTO TIPO MARIPOSA CON CUERPO Y DISCO DE HIERRO GRIS DE 20" DE ø Y UNA PRESION DE 10.5 Kg/Cm <sup>2</sup> . CON CAJA DE ENGRANE
7	TUBO DE ACERO AL CARBON CEDULA 20, 6.35 mm DE ESPESOR, BRIDADO EN UNO DE SUS EXTREMOS, 10" DE ø.
8	POZO DE VISITA COMUN
9	VALVULA DE SECCIONAMIENTO TIPO MARIPOSA CON CUERPO Y DISCO DE HIERRO GRIS DE 18" DE ø Y UNA PRESION DE 10.5 Kg/Cm <sup>2</sup> . CON CAJE DE ENGRANE
10	TUBO P.V.C. DE 24" SERIE 20 (PROYECTO)
11	TUBO P.V.C. DE 24" SERIE 20 ENCOFRADO (PROYECTO)
12	TUBO P.V.C. DE 12" SERIE 20 ENCOFRADO (PROYECTO)
13	TUBO PVC DE 2" ø RD-2/6
14	TUBO P.V.C. DE 20" SERIE 20 (PROYECTO)
15	MEDIDOR DE FLUJO VOLUMETRICO ELECTROMAGNETICO DE 30" ø



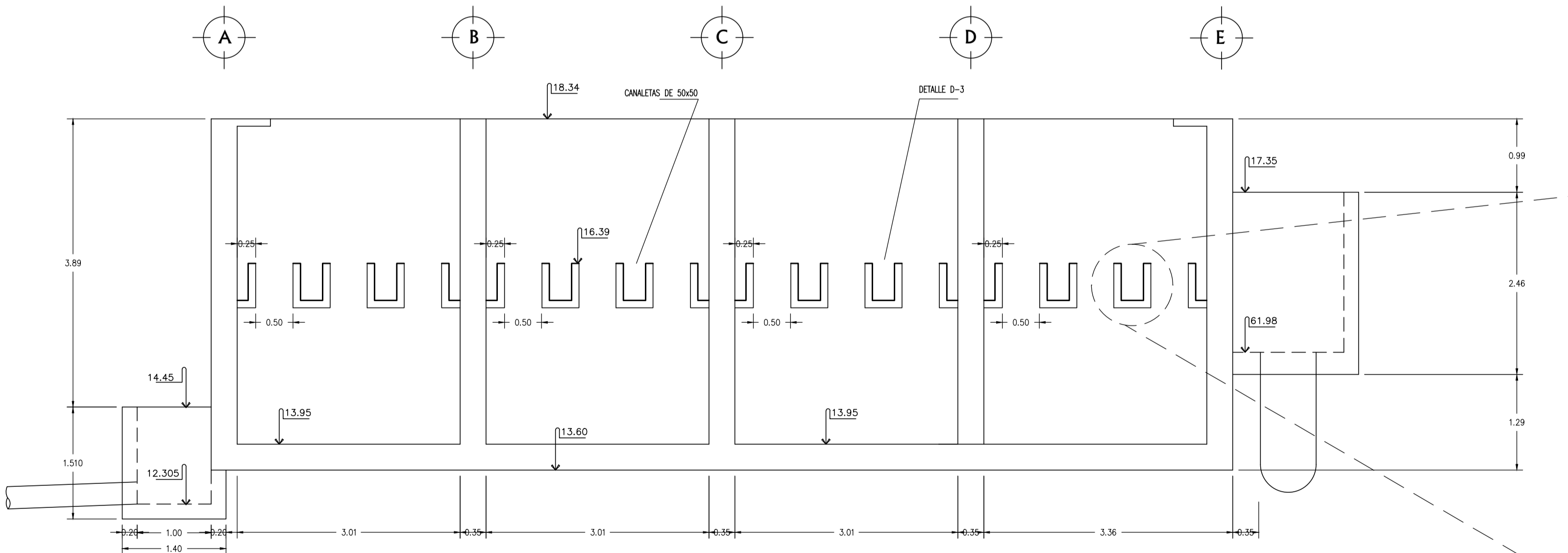
PLANTA DE FILTROS  
ESC. 1:50



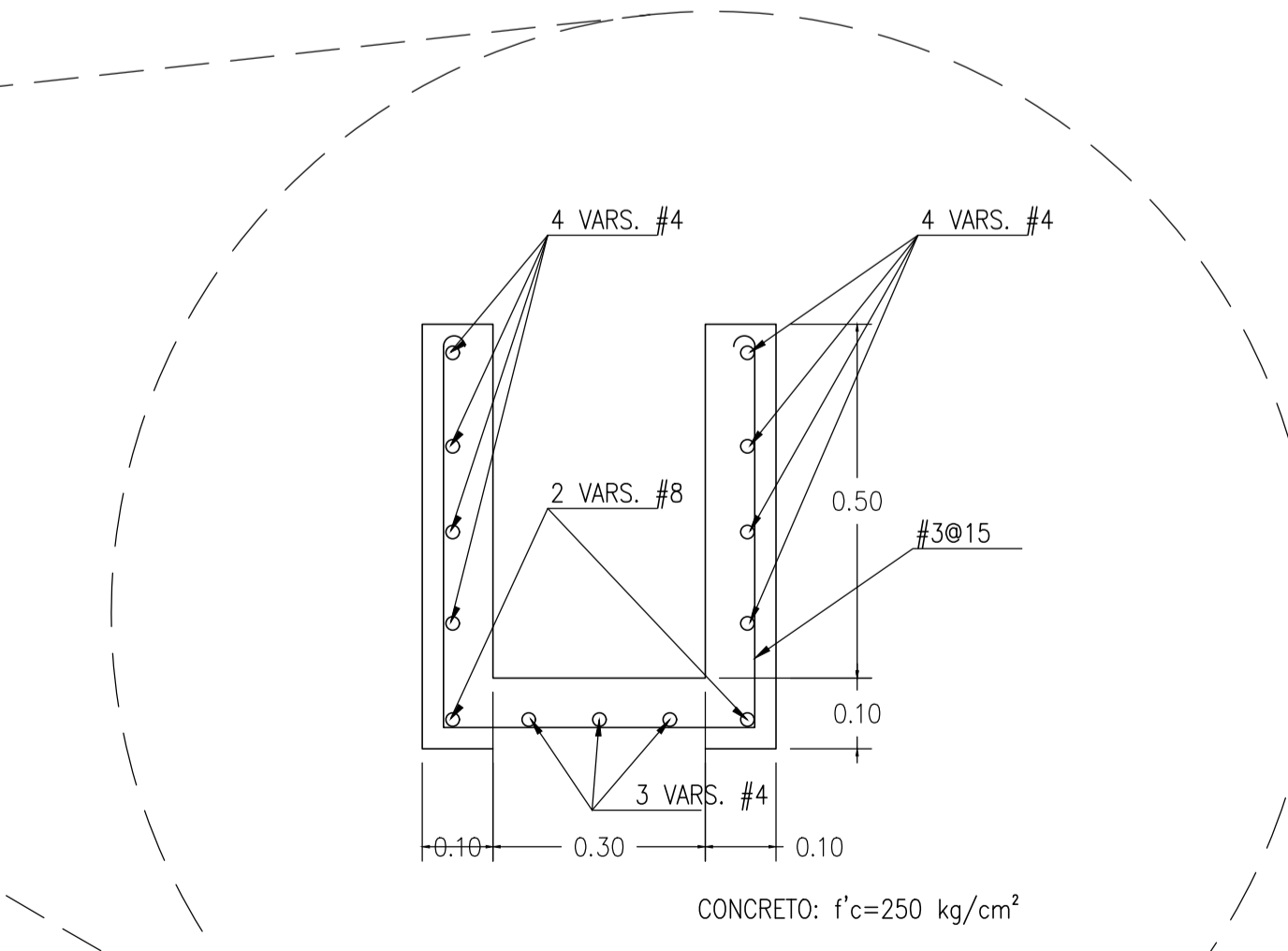
DETALLE DE FILTRO  
ESC. 1:20



DETALLE DE ANCLAJE DE REJILLAS  
A MUROS DE REGISTRO  
1/50.



CORTE A-A'  
ESC. 1:50



ARMADO DE CANALETAS  
ESC. 1:10