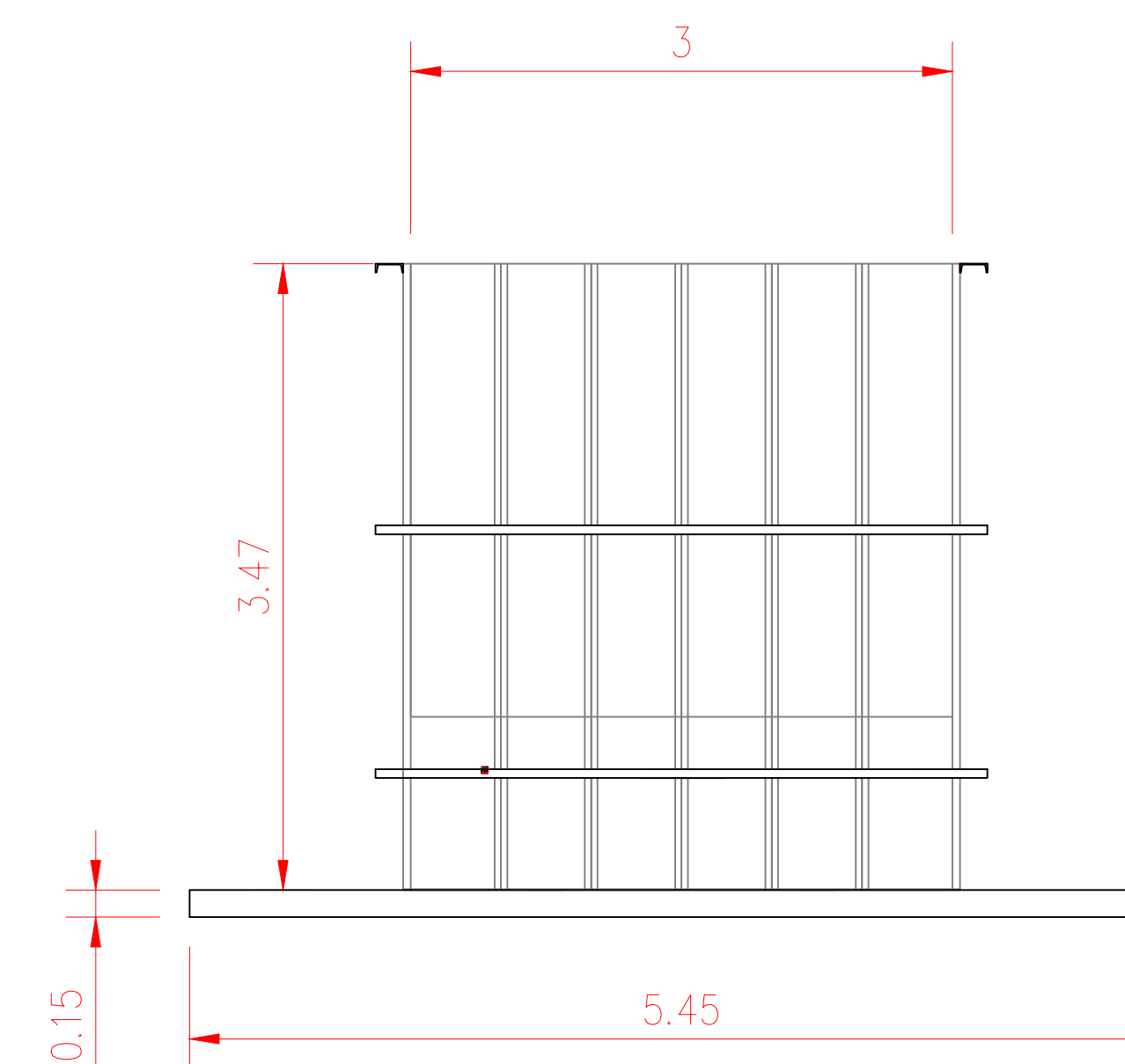
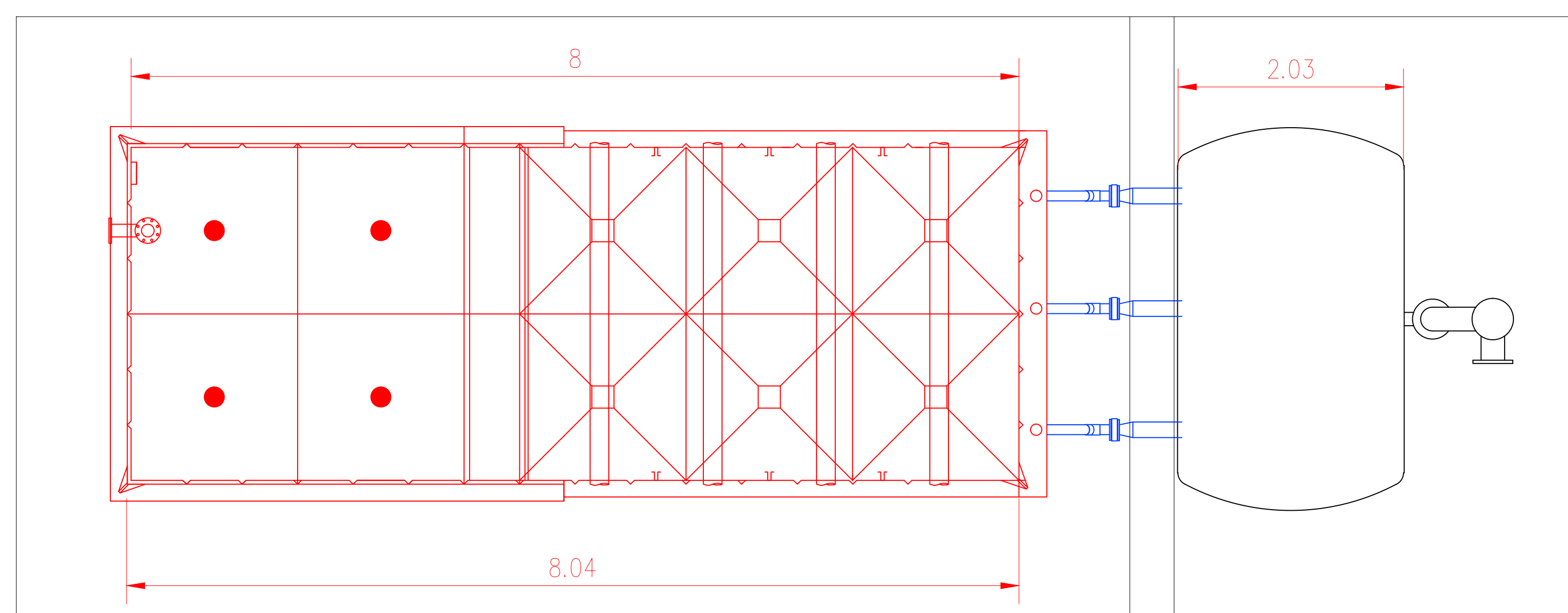


ALZADO



ALZADO FRONTAL



PLANTA

JUNTA MUNICIPAL DE AGUA POTABLE Y ALCANTARILLADO DE SINALOA

OBRA: PLANTA POTABILIZADORA DE 20 LPS	PLANO No: 06
CONTENIDO: "PLANTA POTABILIZADORA DE AGUA SUPERFICIAL DE 20 L.P.S. DE CAPACIDAD INSTALADA"	FECHA: ENERO/2019
LOCALIDAD: RUIZ CORTINEZ No. 3, MUNICIPIO DE SINALOA, SINALOA.	ESCALA: SIN
DIBUJO: ARQ. JAVIER ENRIQUE ESPINOZA	ARCHIVO: C/CPTOTECNICO/PLANOS-JUMAPAS
REVISO: ING. JOSE ROSARIO COTA DAMIAN	AUTORIZO: C. GUADALUPE CASTRO QUIÑONEZ