



H. AYUNTAMIENTO DE CULIACAN

PROYECTO:
PAVIMENTACION CON CONCRETO HIDRAULICO DE AV. VALENTIN GOMEZ FARIAS, TRAMO ENTRE AV. LUIS ECHEVERRIA Y AV. 22 DE DICIEMBRE, COLONIA LAZARDO CARDENAS, CULIACAN, SINALOA.



CONTENIDO:
DETALLE DE MURETE.-

OBSERVACIONES:



ARQ. JUAN DE DIOS GAMEZ MENDIVIL
PRESIDENTE MUNICIPAL

ING. ROBERTO ALFONSO ZAZUETA TAPIA
SRIO. MPAL. DE OBRAS Y SERVICIOS PUBLICOS

ARQ. ARLETTE DIAZ LEON
DIRECTOR DE OBRAS PUBLICAS

ELABORO:

UNIDAD DE EVALUACION TECNICA

REVISO:

UNIDAD DE EVALUACION TECNICA

CLAVE PRESUPUESTO:

PAV122AVVALENTINGOZ

COORDENADAS GEOGRAFICAS:

24°46'12.64"N 107°22'51.79"O

ESCALA:

S/ESC. 2022

ARCHIVO:

NUMERO DE PLANO:

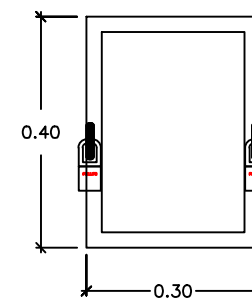
8 DE 10

MURETE DE MEDICION Y CONTROL DE ALUMBRADO

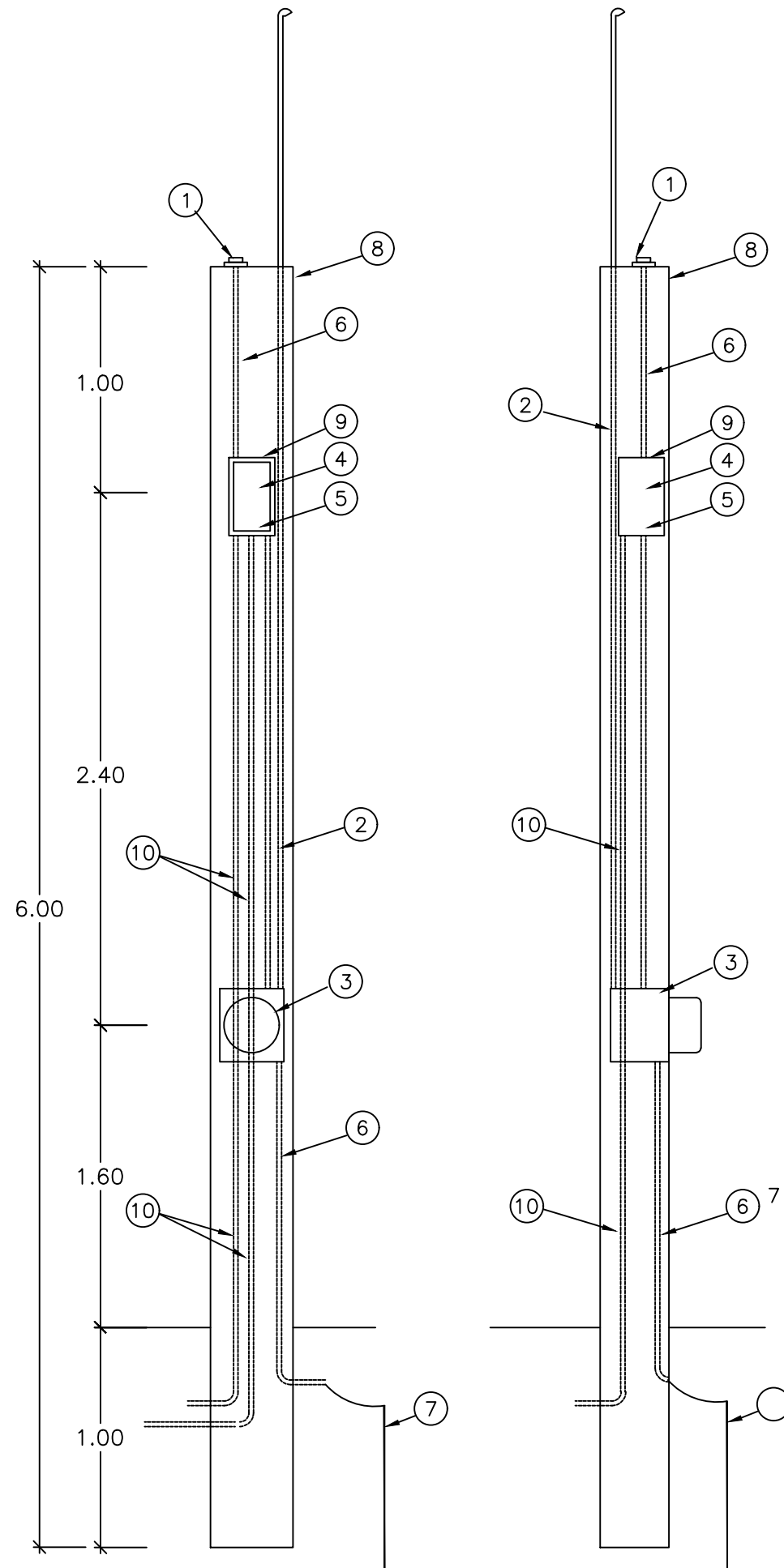
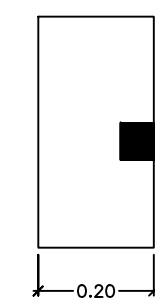
- 1.- FOTOCELDA CON PROTECCION USO INDUSTRIAL
- 2.- POLIDUCTO DE ALTA DENSIDAD (ALIMENTACION)
- 3.- BASE PARA MEDICION TIPO SOCKET (5-100 A)
- 4.- INTERRUPTOR TERMOMAGNETICO
- 5.- CONTACTOR MAGNETICO CAPACIDAD
- 6.- POLIDUCTO DE 19mm (3/4")
- 7.- VARILLA PARA TIERRA COPPERWELD CON CONECTOR
- 8.- MURETE PARA EQUIPO DE MEDICION
- 9.- GABINETE BASE NEMA-3R, ALOJAR CONTACTOR Y TERMOMAGNETICO INTEGRADO MCA SQUARE D
- 10.- POLIDUCTO PAD A CARGA DE ALUMBRADO.

DETALLE DE LA COLOCACION DE CANDADOS EN LA TAPA DEL GABINETE 3R

VISTA FRONTAL



VISTA LATERAL



DETALLE DE MURETE.-