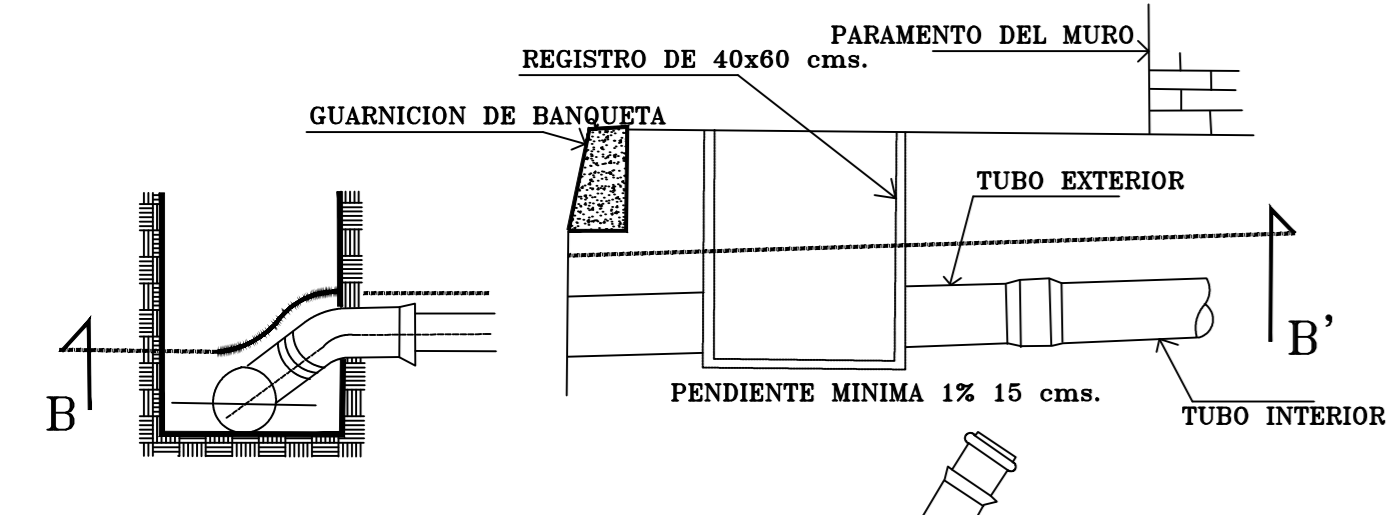


**CORTE A-A
REGISTRO TIPO**



VISTA A-A'

VISTA B-B'

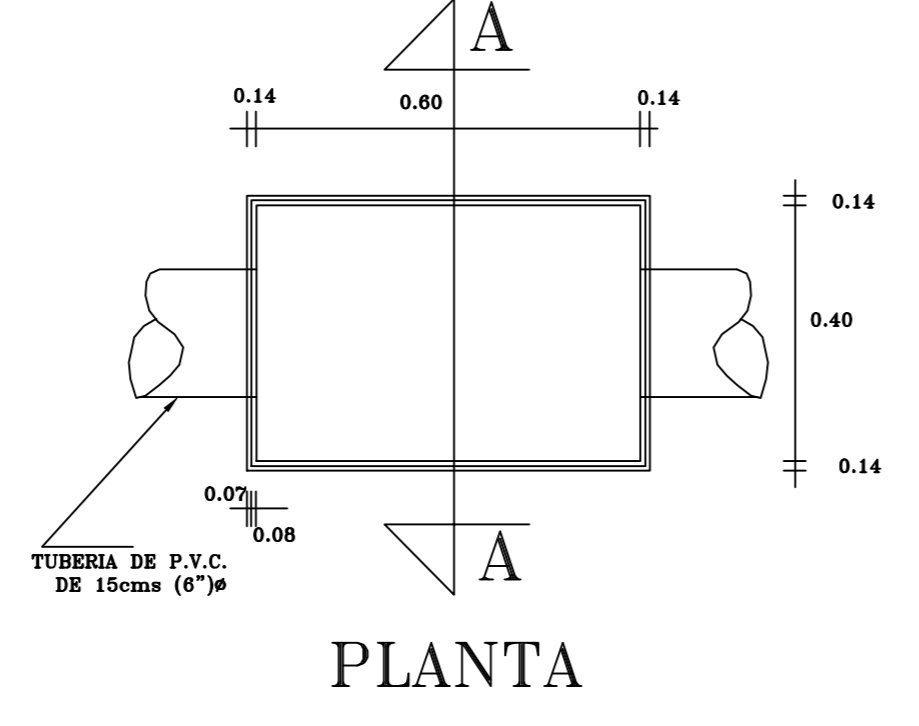
**DESCARGA DOMICILIARIA
CON TUBERIA DE P.V.C.**

DATOS DE PROYECTO

No. de LOTES	261	LOTES
POBLACION DE PROYECTO	1.250	HABITANTES/DIA
DOTACION	250	LTS/HAB/DIA
APORTACION(80% DOTACION)	200	LTS/HAB/DIA
GASTO MEDIO	2.89	L.P.S.
GASTO MINIMO	1.50	L.P.S.
GASTO MAXIMO	10.77	L.P.S.
COEFICIENTE MAXIMO PREVISTO	12.92	L.P.S.
COEFICIENTE DE HARMON	3.73	
COEFICIENTE DE PREVISION	1.20	
SISTEMA	GRAVEDAD	

NOMENCLATURA

CASA HABITADA (C.H.)	146	LOTES
BALDIO (B.)	68	LOTES
CASA SOLA (C.S.)	14	LOTES
CASA EN CONSTRUCCION (C.C.)	33	LOTES
TOTAL	261	LOTES



PLANTA

SIMBOLOGIA

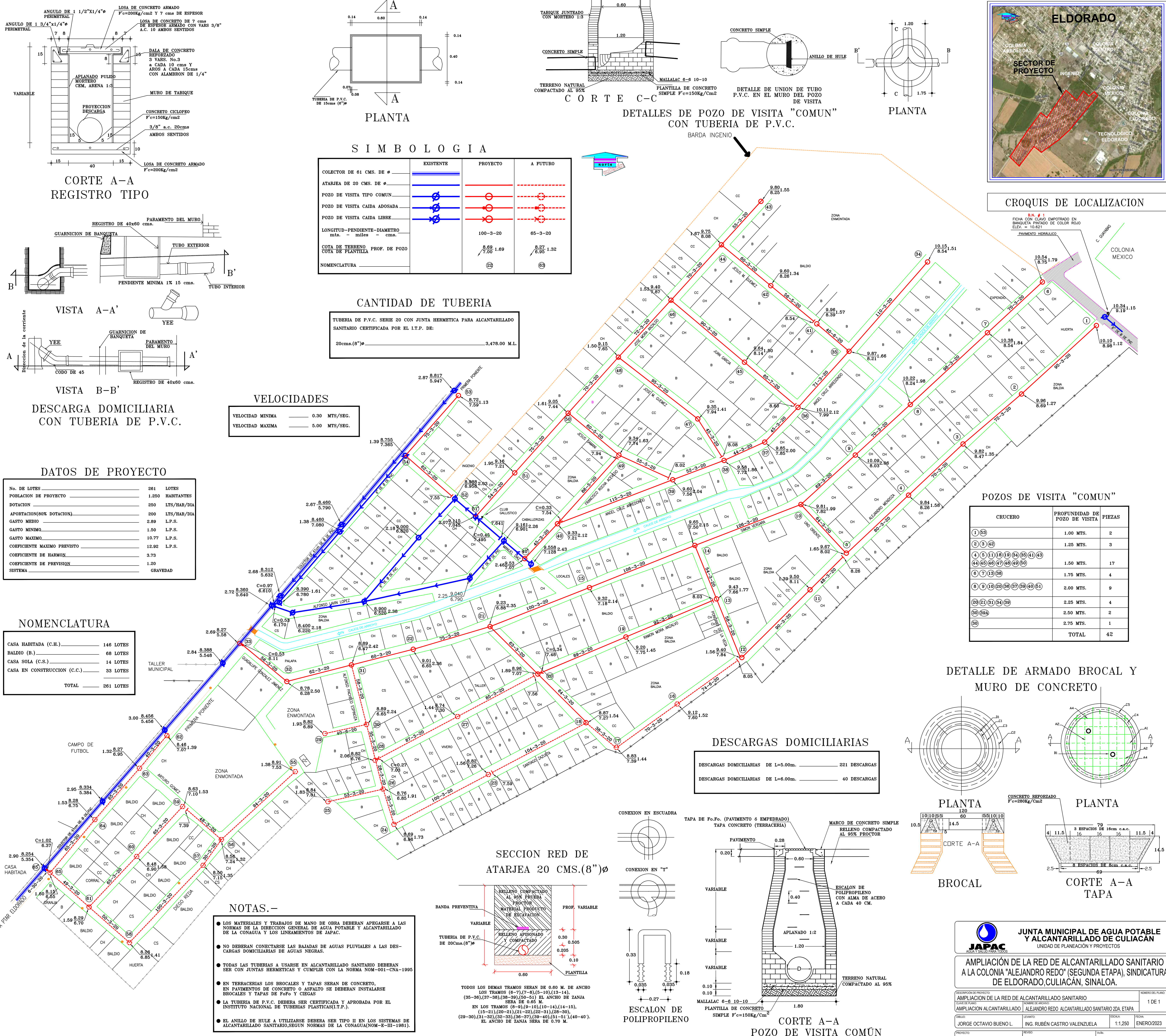
	EXISTENTE	PROYECTO	A FUTURO
COLECTOR DE 61 CMS. DE Ø			
ATARJEJA DE 20 CMS. DE Ø			
POZO DE VISITA TIPO COMUN			
POZO DE VISITA CAIDA ADOSADA			
POZO DE VISITA CAIDA LIBRE			
LONGITUD-PENDIENTE-DIAMETRO mts. cms.		100-3-20	65-3-20
COTA DE TERRENO	8.89	1.69	8.27
COTA DE PLANTILLA	7.00		6.95
NOMENCLATURA			Ø3

CANTIDAD DE TUBERIA

TUBERIA DE P.V.C. SERIE 20 CON JUNTA HERMETICA PARA ALCANTARILLADO SANITARIO CERTIFICADA POR EL I.T.P. DE:
20cms.(8") = 3.478.00 M.L.

VELOCIDADES

VELOCIDAD MINIMA	0.30	MTS/SEG.
VELOCIDAD MAXIMA	5.00	MTS/SEG.

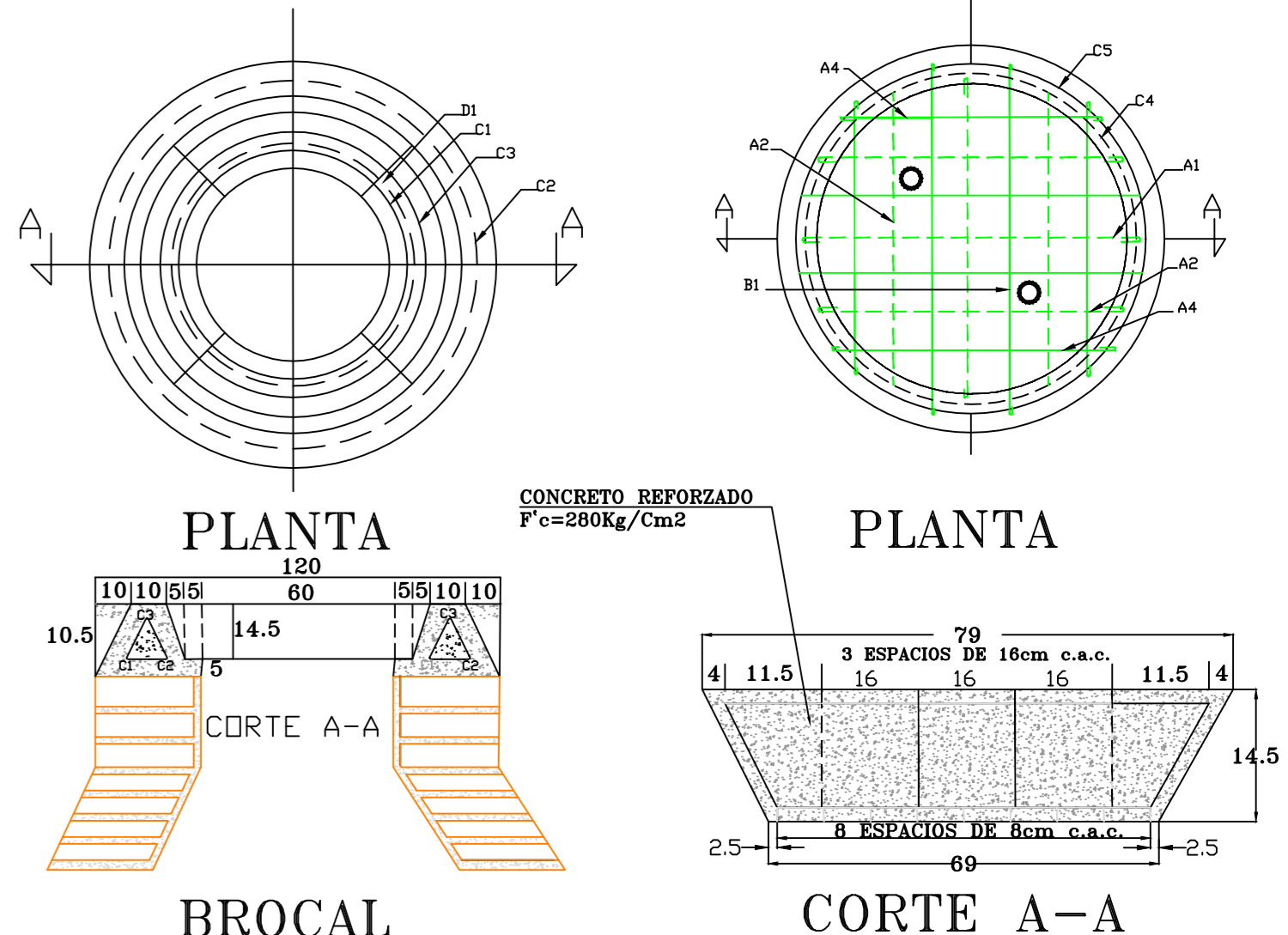


CROQUIS DE LOCALIZACION

POZOS DE VISITA "COMUN"

CRUCERO	PROFUNDIDAD DE POZO DE VISITA	PIEZAS
1 (63)	1.00 MTS.	2
2 (3) (45)	1.25 MTS.	3
4 (5) (11) (16) (19) (24) (25) (41) (43)	1.50 MTS.	17
4 (45) (46) (47) (48) (49) (50)	1.75 MTS.	4
6 (7) (13) (36)	2.00 MTS.	9
8 (9) (10) (20) (26) (27) (39) (40) (51)	2.25 MTS.	4
10 (21) (31) (34) (39)	2.50 MTS.	2
10 (30) (30A)	2.75 MTS.	1
TOTAL		42

DETALLE DE ARMADO BROCAL Y MURO DE CONCRETO



PLANTA

PLANTA

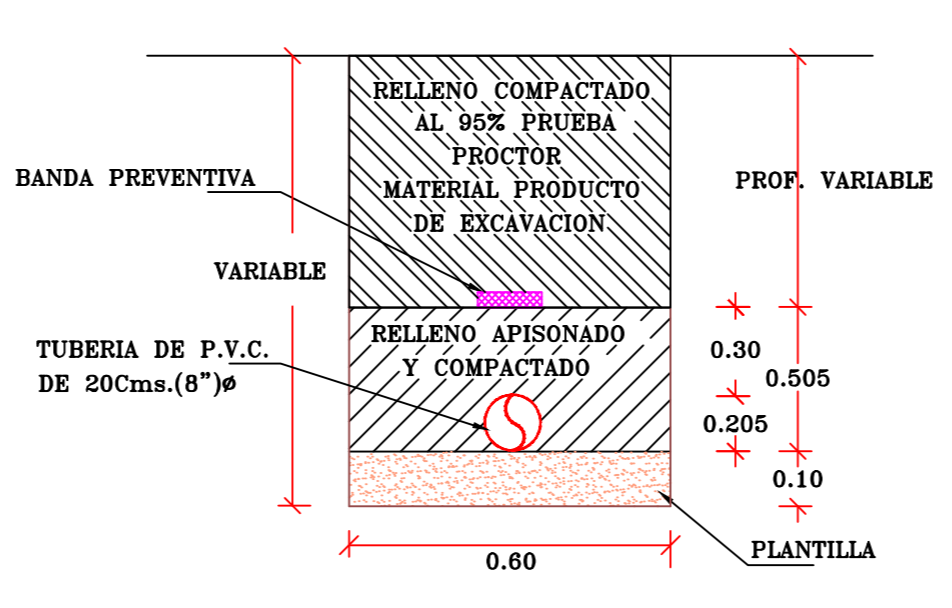
BROCAL

CORTE A-A TAPA

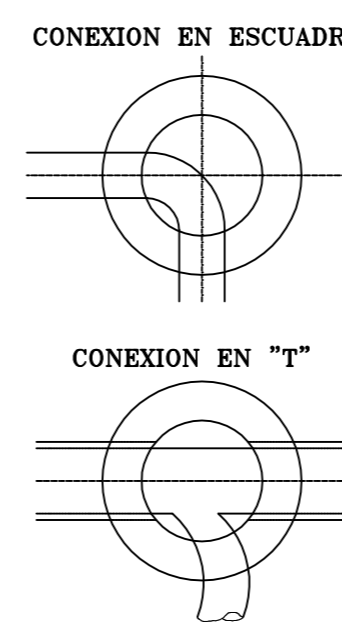
DESCARGAS DOMICILIARIAS

DESCARGAS DOMICILIARIAS DE L=5.00m.	221	DESCARGAS
DESCARGAS DOMICILIARIAS DE L=6.00m.	40	DESCARGAS

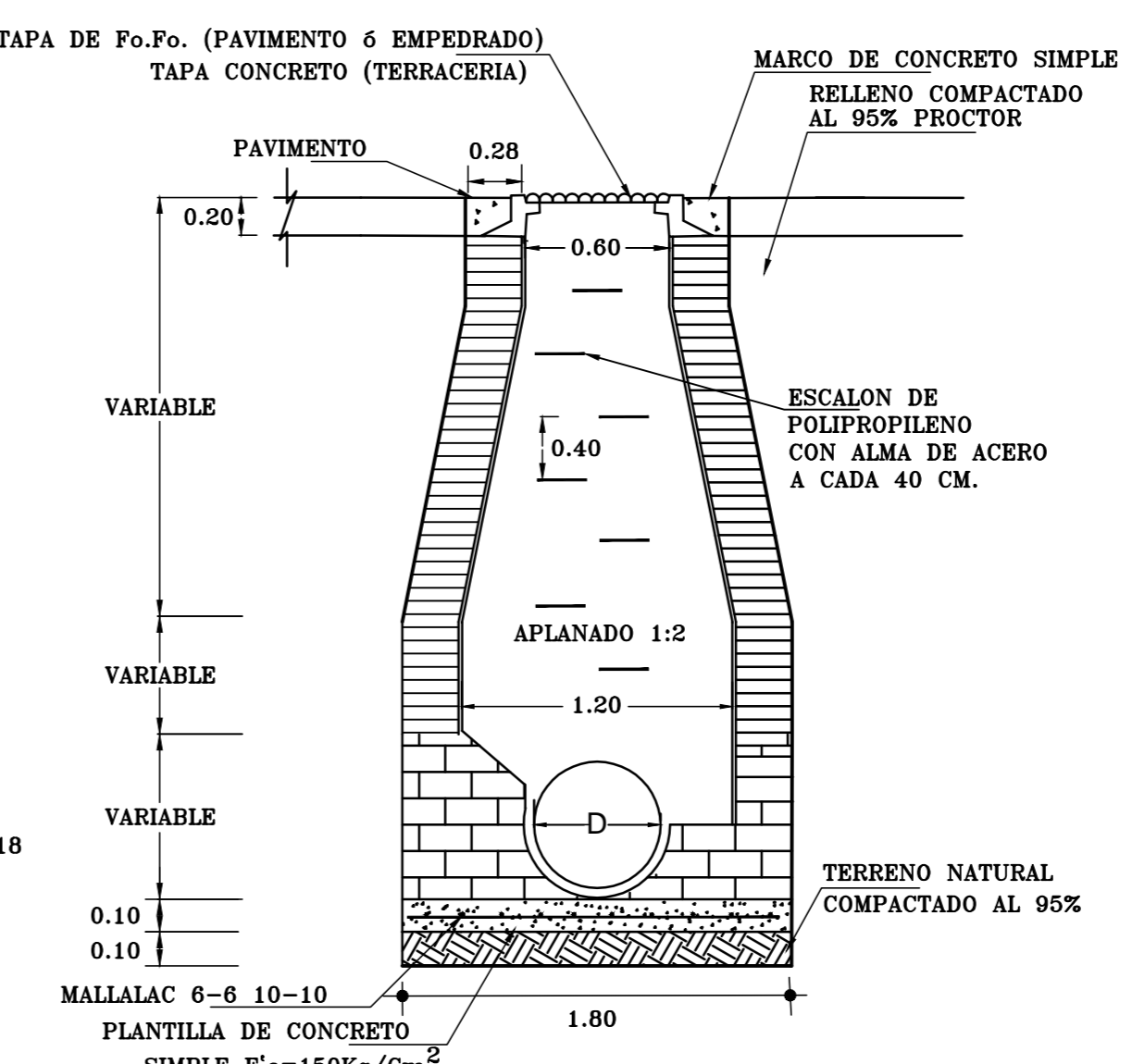
SECCION RED DE ATARJEJA 20 CMS.(8") Ø



TODOS LOS DEMAS TRAMOS SERAN DE 0.60 M. DE ANCHO LOS TRAMOS (6-7),(7-8),(5-10),(13-14), (35-36),(37-38),(38-39),(50-51) EL ANCHO DE ZANJA SERA DE 0.65 M. EN LOS TRAMOS (8-9),(9-10),(10-14),(14-15), (15-21),(20-21),(21-22),(22-31),(28-30), (29-30),(31-32),(32-33),(36-37),(39-40),(51-51),(40-40). EL ANCHO DE ZANJA SERA DE 0.70 M.



ESCALON DE POLIPROPILENO



CORTE A-A POZO DE VISITA COMUN

- NOTAS.-**
- LOS MATERIALES Y TRABAJOS DE MANO DE OBRA DEBERAN APEGARSE A LAS NORMAS DE LA DIRECCION GENERAL DE AGUA POTABLE Y ALCANTARILLADO DE LA CONAGUA Y LOS LINEAMIENTOS DE JAPAC.
 - NO DEBERAN CONECTARSE LAS BAJADAS DE AGUAS PLUVIALES A LAS DESCARGAS DOMICILIARIAS DE AGUAS NEGRAS.
 - TODAS LAS TUBERIAS A USARSE EN ALCANTARILLADO SANITARIO DEBERAN SER CON JUNTAS HERMETICAS Y CUMPLIR CON LA NORMA NOM-001-CNA-1995
 - EN TERRACERIAS LOS BROCALS Y TAPAS SERAN DE CONCRETO, EN PAVIMENTOS DE CONCRETO O ASFALTO SE DEBERAN INSTALAR BROCALS Y TAPAS DE FoFo Y CIEGAS
 - LA TUBERIA DE P.V.C. DEBERA SER CERTIFICADA Y APROBADA POR EL INSTITUTO NACIONAL DE TUBERIAS PLASTICAS(I.T.P.)
 - EL ANILLO DE HULE A UTILIZARSE DEBERA SER TIPO II EN LOS SISTEMAS DE ALCANTARILLADO SANITARIO,SEGUN NORMAS DE LA CONAGUA(NOM-E-III-1981).

JUNTA MUNICIPAL DE AGUA POTABLE Y ALCANTARILLADO DE CULIACAN
UNIDAD DE PLANEACION Y PROYECTOS

AMPLIACION DE LA RED DE ALCANTARILLADO SANITARIO A LA COLONIA "ALEJANDRO REDO" (SEGUNDA ETAPA), SINDICATURA DE ELDORADO, CULIACAN, SINALOA.

DESCRIPCION DE PROYECTO: AMPLIACION DE LA RED DE ALCANTARILLADO SANITARIO
FECHA DE ELABORACION: 1 DE 1
AUTOR: JORGE OCTAVIO BUENO L. / INGENIERO: ING. RUBEN CASTRO VALENZUELA / ESCALA: 1:1,250 / FECHA: ENERO/2023
PROYECTO: ING. VICTOR VICENTE LEON M. / DISEÑO: ARQ. PAVEL R. SALAZAR AGUIRRE / INGENIERO AUXILIAR: ING. MANUEL LUNA FERNANDEZ