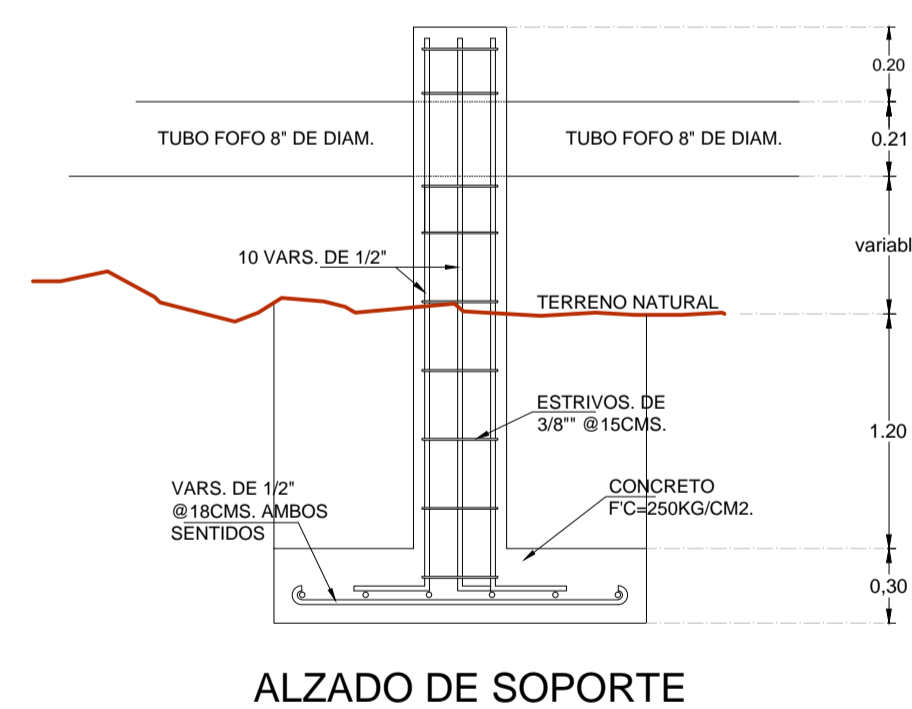


**PERFIL DE CRUCE DE ARROYO**

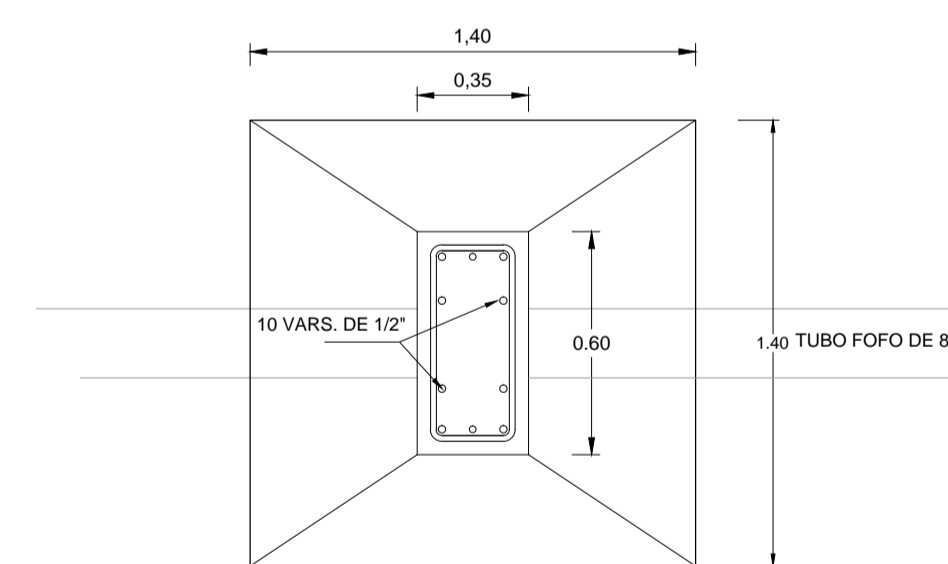
Obra:  
**CONSTRUCCIÓN DE SISTEMA  
DE ALCANTARILLADO Y OBRA  
DE SANEAMIENTO.**

Localidad:  
ABOCHO, ELOTA, SINALOA.  
Contenido:  
**PERFIL DE CRUCE DE ARROYO  
Y DETALLES DE SOPORTES  
PARA TUBERIA.**

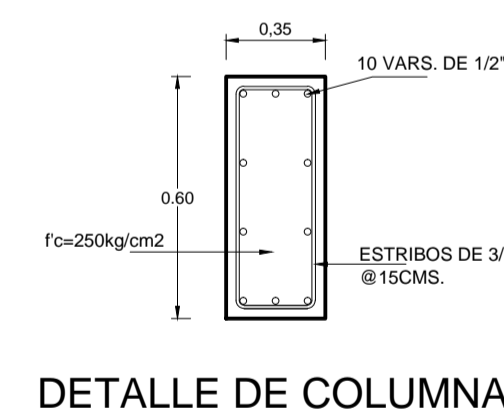
- Simbología:**
- Limite de manzana.
  - Limite de lote
  - Dren.
  - 09 Numero de Manzana.
  - 5 Numero de lote.
  - Red de Atargeas de 8" de diámetro de proyecto.
  - Pozo de visita tipo comun en Atargeas.
  - Pozo de visita tipo comun
- S-01 SOPORTE**



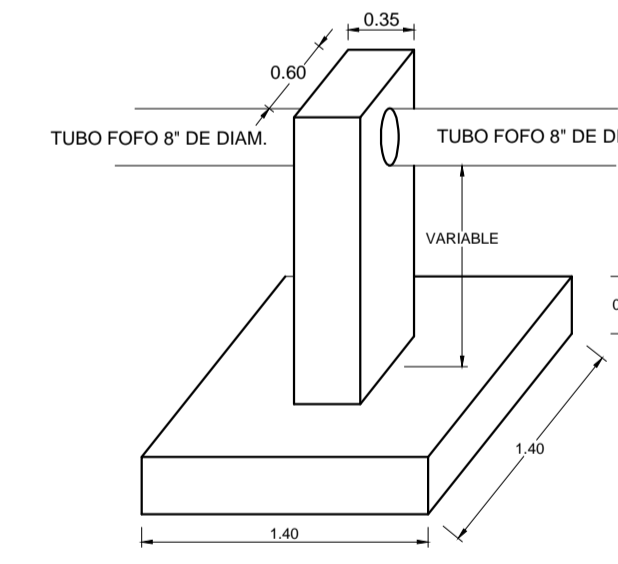
**ALZADO DE SOPORTE**



**PLANTA DE SOPORTE**



**DETALLE DE COLUMNA**



**ISOMETRICO DE SOPORTE**

**DETALL ESTRUCTURA EN CRUCE DE RIO**

**Dibujo:**  
C. ARQ. ROBERTO CABANILLAS PRADO

**Reviso:**

C. ING. DAVID GERMAN OSUNA IRIBE

**Autorizo:**  
C.L.A.E. JULIO CESAR RIOS FRANCO

<p>Escala: <b>LA INDIC.</b></p> <p>Fecha: <b>ENE/2019.</b></p>	<p>Numero de plano: <b>ALC/04.</b></p>
--	--